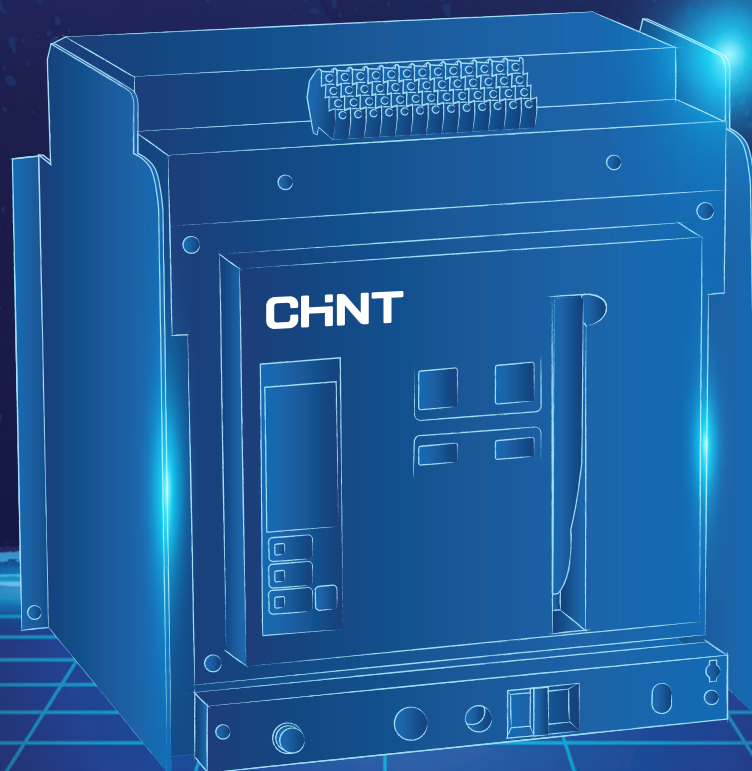


**CHNT**

Empower the World



**Воздушные автоматические выключатели  
и выключатели-разъединители**

# Воздушные автоматические выключатели и выключатели-разъединители

---

## Воздушные автоматические выключатели

**NA8**

Стр. 2

**NA1**

Стр. 64

---

## Воздушные выключатели-разъединители

**NH1**

Стр. 92

1

Воздушные  
автоматические  
выключатели

# NA8

## Воздушные автоматические выключатели

### Описание

Воздушные автоматические выключатели серии NA8 предназначены для применения в сетях переменного тока частотой 50/60 Гц напряжением до 1000 В и номинальных токах от 200 до 7500 А для распределения электрической энергии, защиты цепей и электрооборудования от перегрузок, коротких замыканий и замыканий на землю.

Автоматические выключатели серии NA8 соответствуют требованиям ГОСТ IEC 60947-1-2014 «Аппаратура распределения и управления. Часть 1. Общие правила», ГОСТ IEC 60947-2-2021 «Аппаратура распределения и управления низковольтная. Часть 2. Автоматические выключатели».



### Структура условного обозначения

NA8-X1 X2/X3 X4 X5 X6 X7 X8

Обозначение серии

Типоразмер: 1600; 2500; 4000; 7500

Код исполнения по отключающей способности: N, H, HU

Номинальный ток  $I_n$ , А:  
200; 400; 630; 800; 1000; 1250; 1600; 2000; 2500; 3200; 4000; 5000; 6300; 7500

Количество полюсов: 3P; 4P

Способ монтажа: стационарный; выкатной

Значение отключающей способности, кА

Тип расцепителя:  
тип М – стандартный расцепитель;  
тип Н – многофункциональный расцепитель

Напряжение цепей управления:  
AC230В; AC400В; DC110В; DC220В

#### Пример обозначения:

Воздушный авт. выкл. NA8-1600N/1000А, 3P, выкатной, 55кА, тип Н, AC230В





### Преимущества

- ▶ Исполнения по номинальному току до 7500 А, но всего 4 типоразмера выключателей.
- ▶ Многофункциональное исполнение в стандартном комплекте поставки.
- ▶ Электронные расцепители с большим набором защит и точными регулировками их уставок.
- ▶ Визуализация измеряемых параметров электрической сети на ЖК-дисплее.
- ▶ Возможность передачи данных по протоколу Modbus RTU (интерфейс RS-485).
- ▶ Различные способы подключения к шинам: вертикальные и горизонтальные.
- ▶ Кнопка «Тест» проверки срабатывания защит, функция самодиагностики, защита MCR и HSISC.
- ▶ Журнал аварийных событий.

### Условия эксплуатации

- ▶ Температура окружающего воздуха: от  $-45^{\circ}\text{C}$  до  $+70^{\circ}\text{C}$  (тип М), от  $-20^{\circ}\text{C}$  до  $+70^{\circ}\text{C}$  (тип Н). Среднее значение в течение 24 часов не должно превышать  $+35^{\circ}\text{C}$  (кроме особых ситуаций).
- ▶ Высота над уровнем моря на месте установки:  $\leq 2000$  м.
- ▶ Степень загрязнения: 3.
- ▶ Атмосферные условия в месте установки: относительная влажность не более 50% при максимальной температуре  $+40^{\circ}\text{C}$ . При температуре  $+20^{\circ}\text{C}$  допустима относительная влажность до 90%, но при этом необходимо принимать специальные меры против образования конденсата.

## Основные технические параметры

Типоразмер		NA8-1600		NA8-2500		NA8-4000		NA8-7500	
Изображение выключателя									
Номинальный ток In, А		200; 400; 630; 800; 1000; 1250; 1600		630; 800; 1000; 1250; 1600; 2000; 2500		1600; 2000; 2500; 3200; 4000		4000; 5000; 6300; 7500	
Количество полюсов		3; 4							
Номинальный ток полюса нейтрали InN, А		100%In (для In=7500 А InN=3750А)							
Исполнение по отключающей способности		N	H	H	HU	H	HU	N	H
Номинальное напряжение Ue, В		690AC		690AC	1150AC	690AC	1150AC	690AC	690AC
Номинальное напряжение изоляции Ui, В		1000AC		1000AC	1500AC	1000AC	1500AC	1000AC	1000AC
Номинальное выдерживаемое импульсное напряжение Uimp, кВ		12							
Предельная отключающая способность Icu, кА	400AC	55	66	85	-	100	-	135	150
	690AC	42	50	65	-	85	-	100	100
	1150B	-	-	-	55	-	65	-	-
Рабочая отключающая способность Ics, кА	400AC	55	66	85	-	100	-	135	150
	690AC	42	50	65	-	85	-	100	100
	1150B	-	-	-	55	-	65	-	-
Категория применения		B		B		B		B	
Номинальный кратковременно выдерживаемый ток Icw, кА/1 с	400AC	42	55	85	-	100	-	135	150
	690AC	42	50	65	-	85	-	100	100
	1150B	-	-	-	55	-	65	-	-
Номинальный кратковременно выдерживаемый ток Icw, кА/3 с	400AC	-	30	50	-	100	-	135	150
	690AC	-	30	50	-	85	-	100	100
	1150B	-	-	-	-	-	-	-	-
Номинальная наибольшая включающая способность Icm при КЗ, кА (ударн.)	400AC	121	145	65	-	85	-	297	330
	690AC	69	105	55	65	65	65	220	220
	1150B	-	-	-	55	-	55	-	-
Включение функции защиты MCR, кА (действ.)		16		16		16		26	
Электрическая износостойкость, циклов В/О	400AC	10000 (≤1250) 8000 (1600)		8000	-	6000	-	1500	
	690AC	6000		3000	-	3000	-	1000	
	1150B	-		-	2000	-	3000 (≤4000А), 600 (4000А)	-	
Механическая износостойкость, циклов В/О		15000		20000		20000		10000	
Тип подключения		Горизонтальный; Вертикальный (опционально)							
Общее время отключения (без дополнительной выдержки времени), мс		≤30							
Время отключения, мс		≤40							
Масса ЗР/4Р, кг	Стационарный ЗР/4Р	22 / 26,5		46 / 55		52,5 / 66,5		-	
	Выкатной ЗР/4Р	42,5 / 55		80 / 91,5		98 / 121		210 / 233	
Габаритные размеры (ВхШхГ), мм	Стационарный ЗР/4Р	320x254x250 / 320x324x250		396x370x367 / 396x465x367		396x422x341 / 396x547x341		-	
	Выкатной ЗР/4Р	351x282x350 / 351x352x350		431,5x375x476 / 431,5x470x476		431x435x449 / 431x550x449		472x786x464 / 472x1016x464	

## Снижение номинального тока в зависимости от температуры

В таблице ниже указано максимальное значение номинального рабочего тока для каждого типоразмера выключателей и типа его подключений в зависимости от температуры окружающей среды.

### NA8-1600

Температура окружающей среды, °С	200 А		400 А		630 А		800 А		1000 А		1250 А		1600 А	
	Гориз.	Верт.	Гориз.	Верт.	Гориз.	Верт.	Гориз.	Верт.	Гориз.	Верт.	Гориз.	Верт.	Гориз.	Верт.
40	-	-	-	-	-	-	-	-	-	-	-	-	-	-
45	-	-	-	-	-	-	-	-	-	-	-	-	-	1550
50	-	-	-	-	-	-	-	-	-	-	-	-	1485	1540
55	-	-	-	-	-	-	-	-	950	950	1150	1200	1390	1450
60	-	-	-	-	580	580	700	700	900	900	1050	1100	1320	1370

### NA8-2500

Температура окружающей среды, °С	630 А		800 А		1000 А		1250 А		1600 А		2000 А		2500 А	
	Гориз.	Верт.	Гориз.	Верт.	Гориз.	Верт.	Гориз.	Верт.	Гориз.	Верт.	Гориз.	Верт.	Гориз.	Верт.
40	-	-	-	-	-	-	-	-	-	-	-	-	-	-
45	-	-	-	-	-	-	-	-	-	-	-	-	-	-
50	-	-	-	-	-	-	-	-	-	-	-	-	-	-
55	-	-	-	-	-	-	-	-	1500	1520	1850	1850	2420	2450
60	-	-	-	-	-	-	-	-	1400	1420	1720	1750	2290	2320

### NA8-4000

Температура окружающей среды, °С	1600 А		2000 А		2500 А		3200 А		4000 А	
	Гориз.	Верт.	Гориз.	Верт.	Гориз.	Верт.	Гориз.	Верт.	Гориз.	Верт.
40	-	-	-	-	-	-	-	-	-	-
45	-	-	-	-	-	-	-	-	3800	3850
50	-	-	-	-	-	-	3100	-	3600	3650
55	-	-	-	-	2450	-	3000	3050	3400	3450
60	-	-	1900	1950	2350	2400	2900	2950	3200	3250

### NA8-7500

Температура окружающей среды, °С	4000 А		5000 А		6300 А		7500 А	
	Гориз.	Верт.	Гориз.	Верт.	Гориз.	Верт.	Гориз.	Верт.
40	-	-	-	-	/	-	/	-
45	-	-	-	-	/	6100	/	7000
50	-	-	4700	4800	/	6000	/	6550
55	3900	3900	4600	4650	/	5500	/	6050
60	3800	3800	4400	4500	/	5200	/	5650

**Примечание:** «-» означает отсутствие понижения значения; «/» означает отсутствие горизонтального подключения.

## Изменение номинальных параметров от высоты над уровнем моря

Эксплуатация оборудования на высоте более 2000 метров над уровнем моря вследствие изменения характеристик окружающего воздуха (электрическое сопротивление, охлаждающая способность) вызывают снижение номинальных параметров выключателей.

### Изменение напряжения от высоты

Высота над уровнем моря, м	2000	3000	4000	5000
Номинальное импульсное выдерживаемое напряжение $U_{imp}$ , кВ	12	11	10	8
Напряжение по изоляции $U_i$ , В	1000	900	800	700
Выдерживаемое напряжение промышленной частоты 50/60 Гц $U$ , В	3500	3100	2500	2200
Максимальное номинальное рабочее напряжение $U_e$ , В	690	580	520	460

### Изменение номинального тока от высоты

Высота над уровнем моря, м	Номинальный рабочий ток $I_e$ , А
2000	1,0 $I_n$
2500	0,96 $I_n$
3000	0,93 $I_n$
3500	0,89 $I_n$
4000	0,85 $I_n$
4500	0,82 $I_n$
5000	Для подтверждения необходимо связаться с заводом-изготовителем

**Примечание:** при температуре окружающей среды выше +40°C  $I_e \neq I_n$ , и также должно учитываться снижение номинального тока в зависимости от температуры, приведенное ранее.

### Рассеиваемая мощность

Полная рассеиваемая мощность – значение, измеряемое при  $I_n$ , 50/60 Гц, для трех- или четырехполюсного аппарата в установившемся режиме в соответствии согласно МЭК 60947-2.

Типоразмер	Номинальный ток, А	Рассеиваемая мощность, Вт	
		Выкатное исполнение	Стационарное исполнение
NA8-1600	200	115	45
	400	140	80
	630	161	100
	800	215	110
	1000	230	120
	1250	250	130
	1600	460	220
NA8-2500	630	58,6	26,4
	800	73,7	36,6
	1000	172	78
	1250	268	122
	1600	440	200
	2000	530	262
	2500	600	312
NA8-4000	2000	470	250
	2500	550	280
	3200	670	420
	4000	1047	656
NA8-7500	4000	550	-
	5000	590	-
	6300	950	-
	7500	1500	-

### Размеры шин

#### Тип болта и момент затяжки

Тип болта	Тип подключаемой цепи	Рекомендуемый момент затяжки
M3	Вторичные цепи управления	0,5÷0,7 Н·м
M8 (только с плоской шайбой)	Силовые присоединения в распределительном щите (типоразмер 1600A)	18÷25 Н·м
M10 (только с плоской шайбой)	Силовые присоединения в распределительном щите (типоразмер 2500A и выше)	25÷40 Н·м
M10	Присоединение силовых шин	36÷52 Н·м

## Технические характеристики шин

Допустимая максимальная температура шин: 100 °С

Материал шин – медь без покрытия.

Типо-размер	Ном. ток In, А	Рекомендуемое количество и сечение шин при температуре окружающей среды											
		От -5 до +40 °С				До +50 °С				До +60 °С			
		Шир., мм	Толщ., мм	Кол-во шин	Комплект	Шир., мм	Толщ., мм	Кол-во шин	Комплект	Шир., мм	Толщ., мм	Кол-во шин	Комплект
NA8-1600	200	30	5	1	1 шина 30*5	30	5	1	1 шина 30*5	40	5	1	1 шина 40*5
	400	30	5	2	2 шины 30*5	30	5	2	2 шины 30*5	30	10	1	1 шина 30*10
	630	40	5	2	2 шины 40*5	40	5	2	2 шины 40*5	50	5	2	2 шины 50*5
	800	50	5	2	2 шины 50*5	50	5	2	2 шины 50*5	50	6	2	2 шины 50*6
	1000	50	5	3	3 шины 50*5	50	5	3	3 шины 50*5	50	6	3	3 шины 50*6
	1250	60	8	2	2 шины 60*8	60	8	2	2 шины 60*8	60	10	2	2 шины 60*10
	1600	60	10	2	2 шины 60*10	60	10	2	2 шины 60*10	60	10	3	3 шины 60*10
NA8-2500	630	40	5	2	2 шины 40*5	50	5	2	2 шины 50*5	50	5	2	2 шины 50*5
	800	50	5	2	2 шины 50*5	50	5	2	2 шины 50*5	60	5	2	2 шины 60*5
	1000	50	5	3	3 шины 50*5	50	5	3	3 шины 50*5	60	5	3	3 шины 60*5
	1250	60	8	2	2 шины 60*8	60	8	2	2 шины 60*8	60	8	3	3 шины 60*8
	1600	60	10	2	2 шины 60*10	60	10	2	2 шины 60*10	60	10	3	3 шины 60*10
	2000	100	5	3	3 шины 100*5	100	5	3	3 шины 100*5	100	5	4	4 шины 100*5
	2500	100	10	2	2 шины 100*10	100	10	2	2 шины 100*10	80	10	3	3 шины 80*10
NA8-4000	2000	80	8	3	3 шины 80*8	80	8	3	3 шины 80*8	80	10	3	3 шины 80*10
	2500	80	6	4	4 шины 80*6	80	6	4	4 шины 80*6	80	8	4	4 шины 80*8
	3200	100	10	4	4 шины 100*10	100	10	4	4 шины 100*10	100	10	4	4 шины 100*10
	4000	100	10	5	5 шин 100*10	100	10	5	5 шин 100*10	120	10	5	5 шин 120*10
NA8-7500	4000	100	10	5	5 шин 100*10	100	10	5	5 шин 100*10	100	10	6	5 шин 100*10
	5000	100	10	7	7 шин 100*10	100	10	7	7 шин 100*10	120	10	7	7 шин 120*10
	6300	120	10	7	7 шин 120*10	120	10	7	7 шин 120*10	120	10	8	8 шин 120*10
	7500	120	10	9	9 шин 120*10	120	10	9	9 шин 120*10	120	10	10	10 шин 120*10

### Примечания:

а. Приведенные в таблице технические характеристики относятся к медным шинам, применяемым при установке выключателя открыто, при температуре 40°С и соблюдении температурного режима, предусмотренного стандартом ГОСТ ИЕС 60947.1.

б. Если выбранные медные шины не подходят к присоединениям выключателя, необходимо спроектировать и изготовить дополнительные сборные шины для увеличения места подключения. Площадь сечения дополнительных сборных шин должна быть не меньше значений, приведенных в таблице выше, а зазор между дополнительными сборными шинами должен быть не меньше зазора между присоединениями выключателя.

с. После установки выключателя со сборными шинами, рекомендованными в вышеприведенной таблице, необходимо обеспечить расстояние между полюсами выключателя не менее 18 мм.

д. При выборе выключателя для сетей, в которых установлены трехфазные выпрямители на тиристорах, а также высокочастотные преобразователи, например, высокочастотная печь индукционного нагрева (печь сталеплавильного оборудования), твердотельный высокочастотный сварочный агрегат (полуавтомат для дуговой сварки под флюсом) и плавильный станок вакуумного нагрева (печь для выращивания монокристаллического кремния), в дополнение к воздействию температуры окружающей среды и высоты необходимо учитывать влияние на выключатель создаваемых тиристорами высших гармоник. Номинальные значения выключателя следует уменьшить с применением понижающего коэффициента 0,5-0,8.

е. После монтажа шины зазор между верхним и нижним болтами крепления шины должен составлять не менее 20 мм.

ф. После установки выключателя безопасное расстояние между поверхностями с разными потенциалами, а также между корпусом и землей должно составлять не менее 18 мм.



# Электронные расцепители

## Электронный расцепитель типа М



## Электронный расцепитель типа Н



## Выбор типа электронного расцепителя

Функция электронного расцепителя		Тип электронного расцепителя			
		Тип М (стандартный)	Тип Н (многофункциональный)		
Тип дисплея		Светодиодный дисплей	ЖК-дисплей		
Защиты	Токовые защиты	Защита от перегрузки с большой выдержкой времени	■	■	
		Защита от короткого замыкания с малой выдержкой времени	■	■	
		Мгновенное срабатывание при коротком замыкании	■	■	
		Защита от замыкания на землю*	Защита по векторной сумме токов (тип Т)	■	■
			Защита типа «возврат тока по заземлителю» (тип W)	–	□
		Защита от утечки на землю	–	□	
		Защита полюса нейтрали (4P)	□	□	
		Предупредительный сигнал о перегрузке	■	■	
		Защита от обрыва фазы	□	□	
		Защита от небаланса токов	■	■	
		Защита MCR**	■	■	
		Защита HSISC***	■	■	
	Защита от чрезмерного потребляемого тока	–	□		
	Защита по напряжению	Защита от повышения/понижения напряжения/ от неправильного чередования фаз	–	■	
		Защита от небаланса напряжений	–	■	
		Защита от обрыва фазы напряжения	–	□	
	Защита по частоте	Защита от повышения /понижения частоты	–	■	
	Защита по мощности	Защита от обратной мощности	–	■	
	Другое	Тепловая память	■	■	
		Контроль нагрузки	–	□	
Логическая селективность		–	□		
Измерения	Ток	Фазный ток/ ток рабочей нейтрали /ток замыкания на землю	■	■	
		Ток утечки на землю	–	□	
		Средний ток	–	■	
		Дисбаланс токов	■	■	
	Напряжение	Фазное/ линейное напряжение	–	■	
		Небаланс напряжений	–	■	
		Чередование фаз	–	■	
	Мощность	Активная/ реактивная/ полная мощность	–	■	
	Энергия	Активная/ реактивная/ кажущаяся энергия	–	■	
	Коэффициент мощности		–	■	
	Частота		–	■	
	Форма волны тока		–	■	
Измерение гармоник		–	■		
Значения потребления	Потребляемый ток, потребляемая мощность	–	□		

### Примечание:

■ – стандартная функция; □ – дополнительная функция на заказ; «–» - функция отсутствует.

\* Одновременно на одном выключателе можно реализовать защиту от замыканий на землю только одного типа: по векторной сумме токов (тип Т) или «возврат тока по заземлителю» (тип W).

\*\* Функция защиты MCR реализует мгновенное срабатывание при включении выключателя на существующее в сети КЗ, если при включении выключателя в сети появляется ток, значение которого превосходит включающую способность выключателя. Для предотвращения повреждения выключателя электронный расцепитель отправляет сигнал на отключение, и автоматический выключатель мгновенно отключается. Время отключения составляет не более 100 мс. После завершения включения выключателя защита отключается. Когда выключатель находится во включенном положении, эта защита не действует.

\*\*\* Функция HSISC обеспечивает защиту от больших токов КЗ, при которых выключатель срабатывает мгновенно. При возникновении тока КЗ, превышающего порог срабатывания, расцепитель подает команду на отключение в течение 10 мс.

Функция электронного расцепителя			Тип электронного расцепителя	
			Тип М (стандартный)	Тип Н (многофункциональный)
Тип дисплея			Светодиодный дисплей	ЖК-дисплей
Самодиагностика	Проверка работоспособности	Проверка срабатывания защиты	■	■
	Сообщения о состоянии	Контроль состояния электронного расцепителя	■	■
	Прогноз состояния	Износ контактов	-	■
		Оставшийся срок службы	■	■
Журнал событий	Срабатывания и аварийные сигналы (10 записей)		■	■
	Записи об отключениях (10 записей)		-	■
	Количество срабатываний		■	■
	Функция внутренних часов		-	■
Связь и передача данных	Bluetooth		-	■
	USB		-	■
	NFC		-	■
	Modbus RTU		-	■
Дополнительные функции	Программируемые выходы		-	□
	Автоматическое включение после измерения напряжения в трех фазах		-	□
	Дистанционный сброс		-	□
	Автоматическое включение после отключения по перегрузке		-	□

**Примечание:**

1. ■ – стандартная функция; □ – дополнительная функция на заказ; «-» - функция отсутствует.
2. Контроль нагрузки, логическая селективность, программируемые выходы и функции удаленного управления требуют обязательного наличия внешнего источника питания PSU-1 и релейного модуля RU-1.

## Характеристики защит

Тип защиты		Характеристика	Порог срабатывания	Время задержки
Защита от перегрузки с большой выдержкой времени		Постоянная выдержка времени DT	$I_r = 0,4-1 I_n$	См. таблицу стандартных уставок тока $I_r$ и выдержки времени $t_r$
		Обратнозависимая выдержка времени IT		
		Обратнозависимая выдержка времени I2T		
		Обратнозависимая выдержка времени I4T		
Защита от короткого замыкания малой выдержкой времени		Независимая выдержка времени	$I_{sd} = 1,5-15 I_r (I_n < 3\ 600\ A)$ $I_{sd} = 1,5 I_r - 50\ kA (I_n \geq 3\ 600\ A)$	0,1, 0,2, 0,3, 0,4 с
		Независимая + обратнозависимая выдержка времени		0,1, 0,2, 0,3, 0,4 с $(I_{sd} > 8 I_r) (8 I_r / I)^2 \times t_{sd} (I_{sd} \geq 8 I_r)$
Мгновенное срабатывание			$I_i = 1,5-15 I_n (I_n \leq 5\ 000\ A)$ $I_i = 1,5 I_n - 75\ kA (I_n \geq 6\ 300\ A)$	-
Защита от замыкания на землю	Векторная сумма токов (тип T)	Независимая выдержка времени	$I_g = 100\ A - 1 I_n (I_n \leq 400\ A)$ $I_g = 0,2-1 I_n (630\ A \leq I_n \leq 3200\ A)$ $I_g = 0,2 I_n - 3200\ A (I_n > 3200\ A)$	0,1, 0,2, 0,3, 0,4 с
		Независимая + обратнозависимая выдержка времени	$I_g = 100\ A \dots 1 I_n (I_n \leq 400\ A)$ $I_g = 0,2-1 I_n (630\ A \leq I_n \leq 3200\ A)$	0,1, 0,2, 0,3, 0,4 с ( $I_g > I_n$ ) $(1,0 I_n / I)^2 \times t_g (1,1 I_g < I < 1,0 I_n)$
			$I_g = 0,2 I_n \dots 3200\ A (I_n > 3200\ A)$	0,1, 0,2, 0,3, 0,4 с ( $I_g > 3200\ A$ ) $(3200 / I)^2 \times t_g (1,1 I_g < I < 3200\ A)$
	Возврат тока по заземлителю (тип W)	Независимая выдержка времени	$I_g = 100\ A - 1 I_n (I_n \leq 400\ A)$ $I_g = 0,2-1 I_n (630\ A \leq I_n < 1\ 200\ A)$ $I_g = 500-1\ 200\ A (I_n \geq 1\ 250\ A)$	0,1, 0,2, 0,3, 0,4 с
		Независимая + обратнозависимая выдержка времени	$I_g = 100\ A - 1 I_n (I_n \leq 400\ A)$ $I_g = 0,2-1 I_n (630\ A \leq I_n < 1\ 200\ A)$	0,1, 0,2, 0,3, 0,4 с ( $I_g > I_n$ ) $(1,0 I_n / I)^2 \times t_g (1,1 I_g < I < 1,0 I_n)$
			$I_g = 500-1\ 200\ A (I_n \geq 1\ 250\ A)$	0,1-0,4 с ( $I_g > 1\ 200\ A$ ) $(1200 / I)^2 \times t_g (1,1 I_g < I < 1\ 200\ A)$
Защита от утечки на землю	Независимая + обратнозависимая выдержка времени	$I_{\Delta n} = 0,5-30\ A$	См. таблицу характеристик защиты от тока утечки	
Защита MCR	-	-	-	
Защита HSISC	-	-	-	
Защита от небаланса токов	Независимая выдержка времени	20-60 %	1-40 с	
Защита от превышения потребляемого тока	Независимая выдержка времени	0,4-1 $I_n$	15-1 500 с	
Защита от обрыва фазы	Независимая выдержка времени	90-99 %	0,1-3 с	
Защита нейтрали	$I_N = 50\ %$	Независимая выдержка времени	$I_{rN} = 50\ % I_r$ $I_{sdN} = 50\ % I_{sd}$ $I_iN = 50\ % I_i$ $I_gN = 100\ % I_g$	-
	$I_N = 100\ %$	Независимая выдержка времени	$I_{rN} = 100\ % I_r$ $I_{sdN} = 100\ % I_{sd}$ $I_iN = 100\ % I_i$ $I_gN = 100\ % I_g$	-

### Примечание:

- – стандартная функция; □ – дополнительная функция на заказ; «-» - функция отсутствует.
- Контроль нагрузки, логическая селективность, программируемые выходы и функции удаленного управления требуют обязательного наличия внешнего источника питания PSU-1 и релейного модуля RU-1.

## Характеристики защит, обеспечиваемых электронным расцепителем

Тип защиты	Характеристики защиты	Уставка возврата авар. сигнала	Задержка возврата авар. сигнала	Шаг настройки	Точность срабатывания защиты	Аварийный сигнал	Автомат. повторное включение	
Защита от перегрузки с большой выдержкой времени	Постоянная выдержка времени DT	0,9 Ir	1–10 с	1 А (типоразмер 1600/2500) 2 А (типоразмер 4000/7500)	±10 %	Да	Да	
	Обратнозависимая выдержка времени IT							
	Обратнозависимая выдержка времени I <sup>2</sup> T							
	Обратнозависимая выдержка времени I <sup>4</sup> T							
Защита от короткого замыкания малой выдержкой времени	Независимая выдержка времени	0,8 Isd	1–10 с	Isd < 10 кА: 1 А (типоразмер 1600/2500) 2 А (типоразмер 4000/7500) Isd ≥ 10 кА: 10 А (типоразмер 1600/2500) 20 А (типоразмер 4000/7500)	±10 %	Да	Да	
	Независимая + обратнозависимая выдержка времени							
Мгновенное срабатывание	-	0,7 Ii	1–5 с	Ii < 10 кА: 1 А (типоразмер 1600/2500) 2 А (типоразмер 4000/7500) Ii ≥ 10 кА: 10 А (типоразмер 1600/2500) 20 А (типоразмер 4000/7500)	±10 %	Да	Да	
Защита от замыкания на землю	Векторная сумма токов (тип T)	Независимая выдержка времени Независимая + обратнозависимая выдержка времени	0,2 In – уставка	1–10 с	1 А (типоразмер 1600/2500) 2 А (типоразмер 4000/7500)	±10 %	Да	Да
	Возврат тока по заземлителю (тип W)	Независимая выдержка времени Независимая + обратнозависимая выдержка времени	0,2 In – уставка	1–10 с	1 А	±10 %	Да	Да
Защита от утечки на землю	Независимая + обратнозависимая выдержка времени	0,5 A – уставка	1–10 с	0,1 А	-20 %	Да	Да	
Защита MCR	-	-	-	-	±15 %	Нет	Нет	
Защита HSISC	-	-	-	-	±15 %	Нет	Нет	
Небаланс токов	Независимая выдержка времени	20 % – уставка	1–360 с	1 %	±10 %	Да	Да	
Потребляемый ток	Независимая выдержка времени	0,4 In – уставка	15–3 000 с	1 А	±10 %	Да	Да	
Обрыв фазы	Независимая выдержка времени	20 % – уставка	1–360 с	1 %	±10 %	Да	Да	
Настройка защиты нейтрали от перегрузки	I <sub>N</sub> = 50 %	Независимая + обратнозависимая выдержка времени	-	-	-	Да	Да	
	I <sub>N</sub> = 100 %	Независимая + обратнозависимая выдержка времени	-	-	-	Да	Да	

### Примечание:

- Защита от перегрузки с большой выдержкой времени:
  - электронный расцепитель типа М поддерживает только характеристику I<sup>2</sup>T;
  - электронный расцепитель типа Н поддерживает характеристики IT, I<sup>2</sup>T и I<sup>4</sup>T.
- Заводские настройки:
  - Защита от перегрузки с большой выдержкой времени: Ir = 1,0 In; tr = 15 с (при 1,5 Ir).
  - Защита от короткого замыкания с малой выдержкой времени: Isd = 8 Ir (Ir < 6 250 А); Isd = 50 кА (Ir > 6 250 А); tsd = 0,4 с.
  - Мгновенное срабатывание: Ii = 12 In (In = 200–5 000 А); Ii = 75 кА (In > 6 300 А).
  - Защита от замыкания на землю: Ig = OFF; tg = 0,4 с.

Параметры защиты от сверхтока должны быть настроены в соответствии с реальными нагрузками выключателя.

## Дополнительные функции защиты

Тип защиты	Характеристика	Порог срабатывания	Время задержки	Уставка возврата для аварийного сигнала	Задержка возврата для аварийного сигнала
Защита от повышения напряжения	Независимая выдержка времени	1,0–1,35 Ue	1–5 с	Ue – уставка	1–36 с
Защита от понижения напряжения	Независимая выдержка времени	0,2–0,7 Ue	0,2–10 с	Уставка – Ue	1–36 с
Защита от небаланса напряжений	Независимая выдержка времени	2–30 %	1–40 с	2 % – уставка	1–360 с
Защита от неправильного чередования фаз	Независимая выдержка времени	ABC; ACB	0,3 с	–	–
Защита от обрыва фазы	Независимая выдержка времени	90–99 %	0,1–3 с	20 % – уставка	1–360 с
Защита от повышения частоты	Независимая выдержка времени	50–64 Гц	0,2–5 с	50 Гц – уставка	1–360 с
Защита от понижения частоты	Независимая выдержка времени	46–60 Гц	0,2–5 с	уставка – 60 Гц	1–360 с
Защита от изменения частоты	Независимая выдержка времени	0,4–10 Гц/с	0,5–10 с	0,4 Гц/с – уставка	1–360 с
Защита от обратной (активной) мощности	Независимая выдержка времени	0,1–1 Sn	0,2–20 с	0,1 Sn – уставка	1–360 с
Защита от обратной (реактивной) мощности	Независимая выдержка времени	0,1–1 Sn	0,2–20 с	0,1 Sn – уставка	1–360 с
Защита от повышения (активной) мощности	Независимая выдержка времени	0,4–1,5 Sn	0,2–20 с	0,4 Sn – уставка	1–360 с
Защита от повышения (реактивной) мощности	Независимая выдержка времени	0,4–1,5 Sn	0,2–20 с	0,4 Sn – уставка	1–360 с
Защита от понижения (активной) мощности	Независимая выдержка времени	0,1–1 Sn	0,2–20 с	Уставка – 1 Sn	1–360 с
Защита от повышения потребляемой (суммарной) мощности	Независимая выдержка времени	0,4–1 Sn	15–1 500 с	0,4 Sn – уставка	15–3 000 с
Контроль нагрузки по току	Независимая выдержка времени	0,4 Ir (мин. 100 А) – 1 Ir	(2–80 %) Tr	0,2 Ir (мин. 80 А) – порог разгрузки	10–3 600 с
Контроль нагрузки по активной мощности	Независимая выдержка времени	200–10 000 кВт	10–3 600 с	100 кВт – порог разгрузки	10–3 600 с
Контроль температуры шины	Независимая выдержка времени	100–150 °С	10–3 600 с	100°С – уставка	10–3 600 с
Предварительный сигнал о перегрузке	Независимая выдержка времени	Ir0 = 0,75–1,05 Ir	0,5 Tr	0,9 Ir0	0,5 Tr
Аварийный сигнал о коэффициенте мощности трех фаз	Независимая выдержка времени	0,2–0,95	1–40 с	Уставка +0,05	1–360 с
Аварийный сигнал о чрезмерных гармониках	THDi	Независимая выдержка времени	10–30 %	Уставка –2 %	10–360 с
	THDu		3–10 %		

### Примечание:

1. Уставка времени Tr имеет следующие значения: 15, 30, 60, 120, 240 или 480 с.
2. В электронном расцепителе типа Н может быть настроено, чтобы после аварийного срабатывания защиты от перегрузки выполнялось автоматическое повторное включение выключателя. Возможны два режима повторного включения.

**Режим 1.** Если активирована функция автоматического повторного включения выключателя после его аварийного срабатывания, автоматический выключатель отключается независимым расцепителем, а включается катушкой включения. Управление независимым расцепителем и катушкой включения осуществляется через соответствующие программируемые выходы DO модуля RU-1.

Если независимый расцепитель не может отключить автоматический выключатель, то отключение выполняется электронным расцепителем. При этом автоматическое повторное включение выключателя невозможно.

**Режим 2.** Если активирована функция автоматического повторного включения выключателя после его аварийного срабатывания, автоматический выключатель отключается электронным расцепителем, и затем, по сигналу с программируемого выхода DO модуля RU-1, включается автоматическим возвратом в исходное состояние катушкой включения.

Независимо от выбранного режима (1 или 2), если после 2-й попытки не удалось включить выключатель, то электронный расцепитель выдает сигнал об аварийном отключении. Для этого должен быть настроен соответствующий программируемый выход DO, а автоматический выключатель должен быть оснащен моторным приводом. По умолчанию функция автоматического повторного включения после аварийного срабатывания настроена на режим 1. После срабатывания защиты от перегрузки автоматическое повторное включение возможно только по истечении времени выдержки.

Тип защиты	Шаг регулировки	Точность срабатывания	Аварийный сигнал	Повторное включение
Защита от повышения напряжения	1 В	±10 %	Да	Да
Защита от понижения напряжения	1 В	±10 %	Да	Да
Защита от небаланса напряжений	1 %	±10 %	Да	Да
Защита от неправильного чередования фаз	–	±10 %	Да	Да
Защита от обрыва фазы	1 %	±10 %	Да	Да
Защита от повышения частоты	0,1 Гц	±10 %	Да	Да
Защита от понижения частоты	0,1 Гц	±10 %	Да	Да
Защита от изменения частоты	0,1 Гц	±10 %	Да	Да
Защита от обратной (активной) мощности	1 кВт (типоразмер 1600/2500), 2 кВт (типоразмер 4000/7500)	±10 %	Да	Да
Защита от обратной (реактивной) мощности	1 кВт (типоразмер 1600/2500), 2 кВт (типоразмер 4000/7500)	±10 %	Да	Да
Защита от повышенной (активной) мощности	1 кВт (типоразмер 1600/2500), 2 кВт (типоразмер 4000/7500)	±10 %	Да	Да
Защита от повышения реактивной мощности	1 кВт (типоразмер 1600/2500), 2 кВт (типоразмер 4000/7500)	±10 %	Да	Да
Защита от понижения (активной) мощности	1 кВт (типоразмер 1600/2500), 2 кВт (типоразмер 4000/7500)	±10 %	Да	Да
Защита от чрезмерной потребляемой (суммарной) мощности	1 кВт (типоразмер 1600/2500), 2 кВт (типоразмер 4000/7500)	±10 %	Да	Да
Контроль нагрузки по току	1 А (типоразмер 1600/2500), 2 А (типоразмер 4000/7500)	±10 %	Да	Да
Контроль нагрузки по активной мощности	1 кВт	±10 %	Да	Да
Контроль температуры шины	1С	±10 %	Да	Да
Предварительное оповещение о перегрузке	1 А (типоразмер 1600/2500), 2 А (типоразмер 4000/7500)	±10 %	Да	Да
Аварийный сигнал о коэффициенте мощности трех фаз	0,01	±10 %	Да	Да
Аварийный сигнал о чрезмерных гармониках	THDi	1 %	±10 %	Да
	THDu	1 %	±10 %	Да

**Примечание:**

1. Уставка времени Tt имеет следующие значения: 15, 30, 60, 120, 240 или 480 с.
2. В электронном расцепителе типа H может быть настроено, чтобы после аварийного срабатывания защиты от перегрузки выполнялось автоматическое повторное включение выключателя. Возможны два режима повторного включения.

**Режим 1.** Если активирована функция автоматического повторного включения выключателя после его аварийного срабатывания, автоматический выключатель отключается независимым расцепителем, а включается катушкой включения. Управление независимым расцепителем и катушкой включения осуществляется через соответствующие программируемые выходы DO модуля RU-1.

Если независимый расцепитель не может отключить автоматический выключатель, то отключение выполняется электронным расцепителем. При этом автоматическое повторное включение выключателя невозможно.

**Режим 2.** Если активирована функция автоматического повторного включения выключателя после его аварийного срабатывания, автоматический выключатель отключается электронным расцепителем, и затем, по сигналу с программируемого выхода DO модуля RU-1, включается автоматическим возвратом в исходное состояние катушкой включения.

Независимо от выбранного режима (1 или 2), если после 2-й попытки не удалось включить выключатель, то электронный расцепитель выдает сигнал об аварийном отключении. Для этого должен быть настроен соответствующий программируемый выход DO, а автоматический выключатель должен быть оснащен моторным приводом. По умолчанию функция автоматического повторного включения после аварийного срабатывания настроена на режим 1. После срабатывания защиты от перегрузки автоматическое повторное включение возможно только по истечении времени выдержки.

**Автоматическое повторное включение после аварийного отключения по перегрузке**

После срабатывания защиты от перегрузки с длительной задержкой возможно активировать автоматическое повторное включение выключателя.

Название параметра	Диапазон настройки	Шаг настройки	Примечание
Время выдержки перед повторным включением нагрузки	(10–3 600) с	1 с	После 2-го автоматического повторного включения после аварийного срабатывания необходимо выполнить ручной возврат выключателя в исходное состояние.
Тип защиты	OFF/ON		

**Примечание:**

1. Для применения этой функции необходимо приобрести дополнительный блок питания PSU-1 и релейный блок RU-1.
2. Если выбран режим 2, укажите это при заказе. Кроме того, для работы в режиме 2 необходимо заказать автоматический возврат в исходное состояние и контакт готовности к включению.

## Защита от перегрузки

### Стандартные уставки тока Ir и выдержки времени tr

Тип характеристики	Кратность тока	Время срабатывания tr, с						Примечание
		15	30	60	120	240	480	
DT	1,5 × Ir	2	4	8	16	32	64	tr = Tr/7,5
	2 I × r	2	4	8	16	32	64	
	6 I × r	2	4	8	16	32	64	
	7,2 × Ir	2	4	8	16	32	64	
IT	1,5 × Ir	15	30	60	120	240	480	tr = (1,5 Ir/I) × Tr (минимум - 0,8 с; максимум - 655 с)
	2 × Ir	11,25	22,5	45	90	180	360	
	6 × Ir	3,75	7,5	15	30	60	120	
	7,2 × Ir	3,125	6,25	12,5	25	50	100	
I2T	1,5 × Ir	15	30	60	120	240	480	tr = (1,5 Ir/I)2×Tr (минимум - 0,8 с; максимум - 655 с)
	2 × Ir	8,44	16,87	33,75	67,5	135	270	
	6 × Ir	0,94	1,87	3,75	7,5	15	30	
	7,2 × Ir	0,8	1,3	2,6	5,2	10,41	20,83	
I4T	1,5 × Ir	15	30	60	120	240	480	tr = (1,5 Ir/I)4 × Tr (минимум - 0,8 с; максимум - 655 с)
	2 × Ir	4,75	9,5	19	38	75,94	151,87	
	6 × Ir	0,8	0,8	0,8	0,8	0,94	1,87	
	7,2 × Ir	0,8	0,8	0,8	0,8	0,8	0,904	

### Характеристика защиты от тока утечки

Уставка времени, с	Мгновенно	0,18	0,25	0,5	0,75	1	1,25	1,5	1,75	2	2,25	2,5	Примечание
Кратность тока	Время срабатывания Tn, с												
IΔn	0,04	0,36	0,5	1	1,5	2	2,5	3	3,5	4	4,5	5	
2 IΔn	0,04	0,18	0,25	0,5	0,75	1	1,25	1,5	1,75	2	2,25	2,5	Обратнозависимая выдержка времени TΔn = (2 IΔn/I) tΔn
5 IΔn	0,04	0,072	0,1	0,2	0,3	0,4	0,5	0,6	0,7	0,8	0,9	1	
>5 IΔn	0,04	0,072	0,1	0,2	0,3	0,4	0,5	0,6	0,7	0,8	0,9	1	Независимая выдержка времени
Допустимое время возврата	0,02	0,06	0,08	0,17	0,25	0,33	0,42	0,5	0,58	0,67	0,75	0,83	

### Настройки параметров защиты MCR

Типоразмер выключателя	Тип электронного расцепителя	Диапазон настройки защиты MCR	Шаг настройки	Заводские настройки	Погрешность тока срабатывания
NA8-1600	M, H	5,1 кА (In = 200–400 A)	–	5,1 кА	±15 %
		10 кА (In = 630–800 A)	–	10 кА	±15 %
		16 кА (In = 1000–1600 A)	–	16 кА	±15 %
NA8-2500	M, H	10 кА (In = 400–800 A)	–	10 кА	±15 %
		16 кА (In = 1000–2500 A)	–	16 кА	±15 %
NA8-4000	M, H	16 кА (In = 800–1600 A)	–	16 кА	±15 %
		25 кА (In = 2000–4000 A)	–	25 кА	±15 %
NA8-7500	M, H	40 кА	–	40 кА	±15 %

#### Примечание:

- «OFF» – функция отключена.
- «–» - функция отсутствует для расцепителя.



## Настройки параметров защиты HSISC

Типоразмер выключателя	Тип электронного расцепителя	Диапазон настройки защиты MCR	Шаг настройки	Заводские настройки	Погрешность тока срабатывания
NA8-1600	M, H	16 кА (I <sub>n</sub> = 200–400 А)	–	OFF	±15 %
		32 кА (I <sub>n</sub> = 630–800 А)	–	OFF	±15 %
		50 кА (I <sub>n</sub> = 1000–1600 А)	–	OFF	±15 %
NA8-2500	M, H	32 кА (I <sub>n</sub> = 400–800 А)	–	OFF	±15 %
		50 кА (I <sub>n</sub> = 1000–2 000 А)	–	OFF	±15 %
NA8-3200	M, H	50 кА (I <sub>n</sub> = 630–1250 А)	–	OFF	±15 %
		80 кА (I <sub>n</sub> = 1600–3200 А)	–	OFF	±15 %
NA8-4000	M, H	50 кА (I <sub>n</sub> = 800–1600 А)	–	OFF	±15 %
		80 кА (I <sub>n</sub> = 2000–3200 А)	–	OFF	±15 %
NA8-7500	M, H	80 кА	–	OFF	±15 %

### Примечание:

- «OFF» – функция отключена.
- «–» – функция отсутствует для расцепителя.

## Источник питания электронного расцепителя

Для обеспечения надежной работы электронного расцепителя при очень малой нагрузке и при коротком замыкании питание подается одновременно от вспомогательного источника и от силовой цепи. Для электронного расцепителя предусмотрено 3 режима питания:

- ▶ Внутренний трансформатор тока: обеспечивает напряжение питания при включенном выключателе необходимое для защиты от перегрузки или короткого замыкания на стороне нагрузки автоматического выключателя.
- ▶ Внешний источник питания: при токе нагрузки менее 20% I<sub>n</sub> обеспечивает напряжение питания для выполнения дополнительных функций, в том числе защиты, индикации, передачи данных по сети связи и контроля состояния расцепителя.
- ▶ Разъем USB: обеспечивает напряжение питания при отключенном автоматическом выключателе, например после аварийного срабатывания, для настройки, технического обслуживания и прочих работ.

Приведенные в каталоге точности времени срабатывания применимы к автоматическим выключателям, расцепители которых получают питание от силовой цепи (с нагрузкой от 100 А) или от внешнего дополнительного источника.

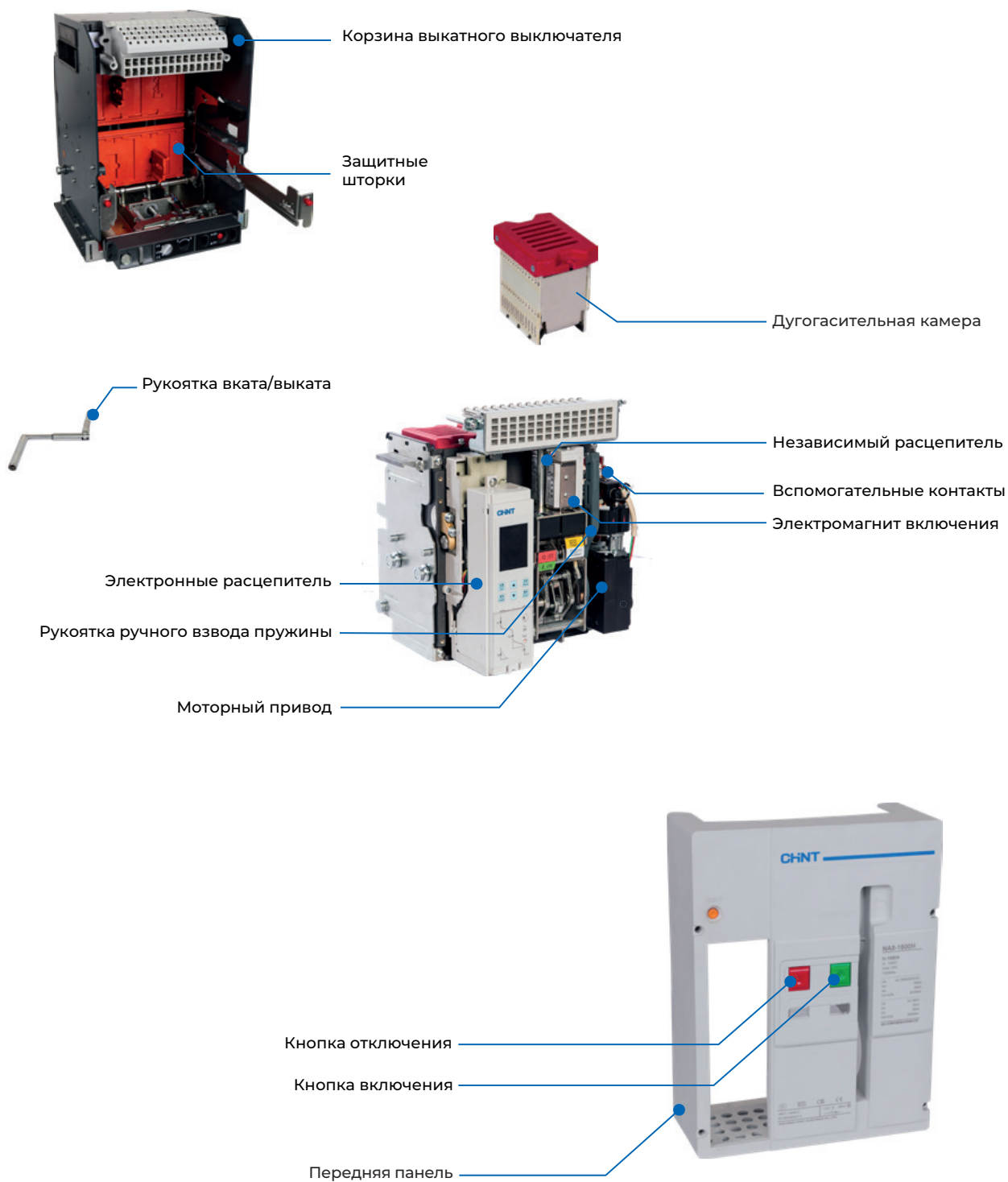
## Диапазон и точность измерения тока электронных расцепителей типа M и H

Измеряемый параметр	Обозначение	Диапазон измерений	Точность измерения		
			M	H	
Ток	Фазный ток	IA, IB, IC	0,2–1,2 I <sub>n</sub>	±1,5 % (I < 100 А: ±1,5 А)	±1 % (I < 100 А: ±1 А)
	Ток нейтрали N	IN			
	Средний ток	I <sub>avg</sub>		–	
	Ток замыкания на землю	I <sub>g</sub>	0,2–1,2 I <sub>n</sub>	±5 %	±5 %
	Ток утечки на землю	I <sub>Δn</sub>	0,3 > – 36 А	–	±10 %
	Небаланс токов	I <sub>unbal</sub>	0–100 %	–	±5
Напряжение	Фазное напряжение	UAN, UBN, UCN	69–300 В	–	±1 %
	Линейное напряжение	UAB, UBC, UCA	120–600 В	–	±1 %
	Среднее напряжение	U <sub>avg</sub>	120–600 В	–	±1 %
	Небаланс напряжений	U <sub>unbal</sub>	0–100 %	–	±5
Мощность	Активная мощность	P	0,8–1,2 U <sub>e</sub> 0,2–1,2 I <sub>n</sub>	–	±2,5 %
	Реактивная мощность	Q		–	±2,5 %
	Полная мощность	S		–	±2,5 %
Энергия	Активная энергия	E.P	-79999999,9 – +79999999,9 кВтч	–	±2,5 %
	Реактивная энергия	E.Q	-79999999,9 – +79999999,9 кВАрч	–	±2,5 %
	Кажущаяся энергия	E.S	0–79999999,9 кВАч	–	±2,5 %
Коэффициент мощности	PF	0,5 L – 0,8 C	–	±0,04 %	
Частота	F	45–65 Гц	–	±0,1 Гц	
Значения потребления	Потребляемый ток	IA, IB, IC	0,2–1,2 I <sub>n</sub>	–	–
		I <sub>n</sub>		–	–
	Потребляемая мощность	P	0,8–1,2 U <sub>e</sub> 0,2–1,2 I <sub>n</sub>	–	–
		Q		–	–
		S		–	–

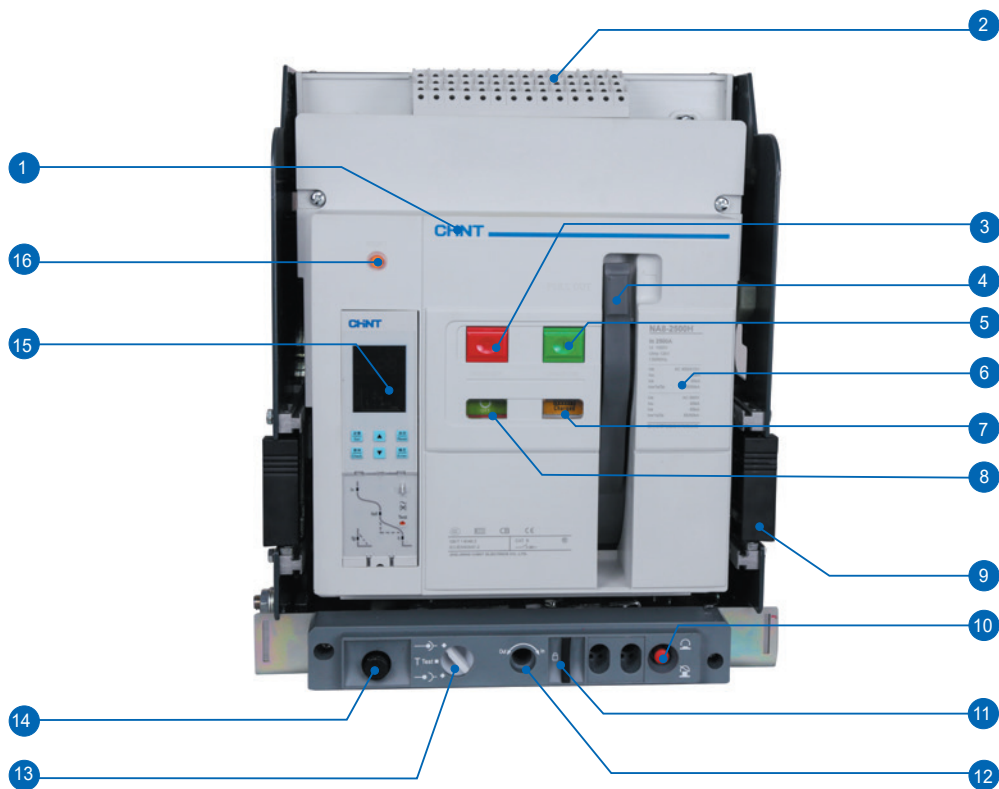
### Примечание:

- Электронный расцепитель может обеспечивать различные уровни точности измерения в соответствии с областью применения и требованиями пользователей.
- Измерения напряжения основаны на значении напряжения сети 380/400/415 В; диапазон измерения может быть расширен путем задания других номинальных напряжений.

## Внешний вид выключателя

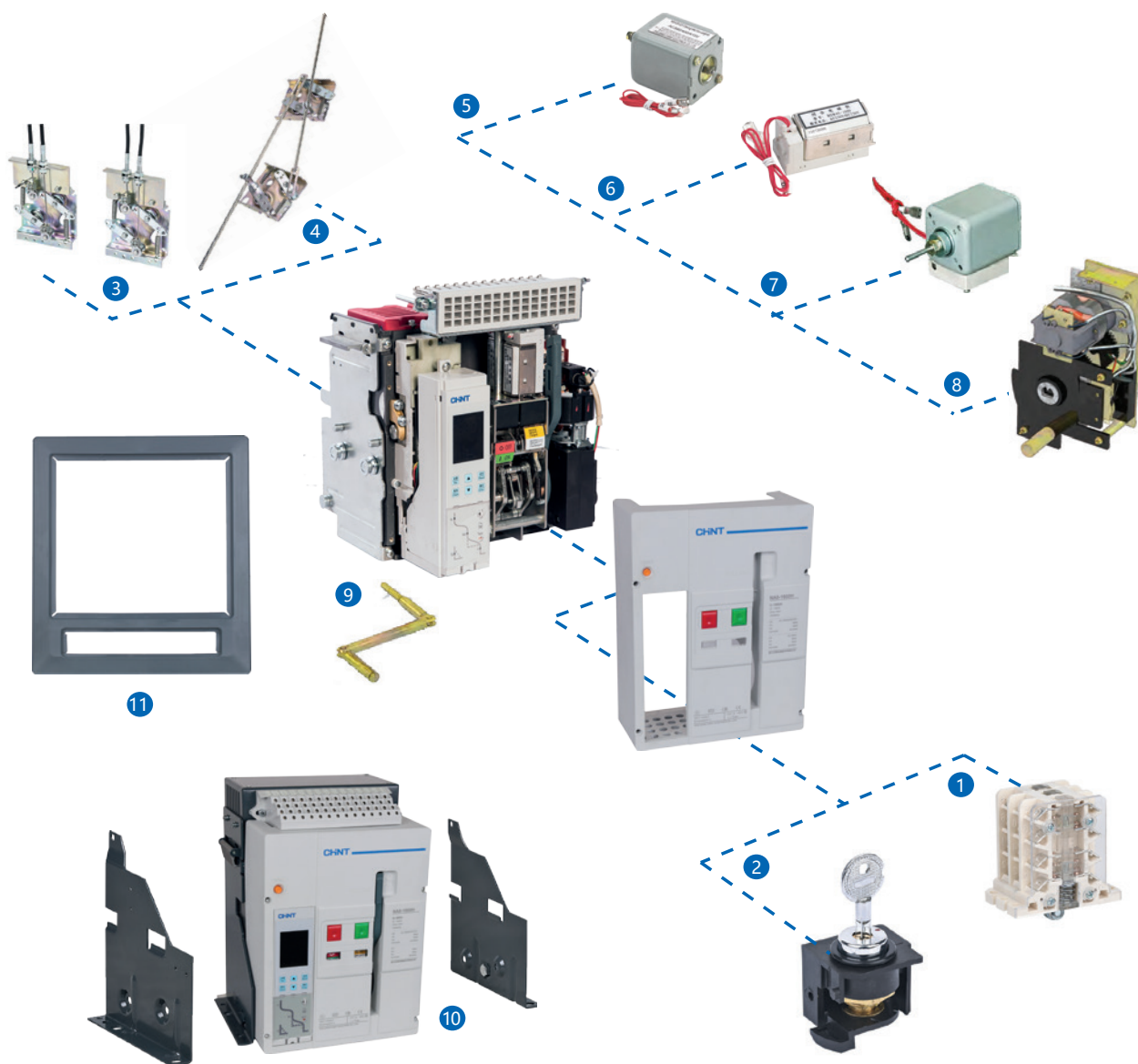


## Описание передней панели автоматического выключателя



- 1 Название производителя
- 2 Клемма вторичной цепи
- 3 Кнопка отключения
- 4 Рукоятка взвода пружины
- 5 Кнопка включения
- 6 Паспортная табличка
- 7 Индикатор состояния пружины
- 8 Индикатор состояния выключателя ВКЛ/ОТКЛ и положения главных контактов
- 9 Корзина выкатного выключателя
- 10 Кнопка разблокировки положения выключения в корзине
- 11 Навесной замок блокировки корзины
- 12 Отверстие для присоединения рукоятки вката/выката
- 13 Контакты положения выключателя в корзине
- 14 Отсек для хранения рукоятки вката/выката
- 15 Электронный расцепитель
- 16 Кнопка сброса индикатора неисправности

## Комплектация воздушного автоматического выключателя серии NA8



- 1 Вспомогательные и аварийные контакты\*
- 2 Блокировка врезным замком
- 3 Тросовая механическая блокировка
- 4 Механическая блокировка жесткой штангой
- 5 Независимый расцепитель\*
- 6 Электромагнит включения\*
- 7 Расцепитель минимального напряжения
- 8 Моторный привод\*
- 9 Рукоятка вката/выката\*\*
- 10 Монтажные элементы\*\*\*
- 11 Рамка двери\*

\* Стандартный комплект поставки.

\*\* Дополнительно к стандартному комплекту поставки для выкатных выключателей.

\*\*\* Дополнительно к стандартному комплекту поставки для стационарных выключателей.

## Комплектация автоматического выключателя

Стандартный комплект поставки	NA8-1600*		NA8-2500		NA8-4000		NA8-7500
	Стационар. исполнение	Выкатное исполнение	Стационар. исполнение	Выкатное исполнение	Стационар. исполнение	Выкатное исполнение	Выкатное исполнение
Автоматический выключатель	■	■	■	■	■	■	■
Корзина выключателя	–	■	–	■	–	■	■
Электронный расцепитель	■	■	■	■	■	■	■
Верхнее и нижнее горизонтальное подключение	■	■	■	■	■	■	■
Вспомогательные контакты СО4 (4НО/НЗ) – 4 переключающихся контакта	■	■	■	■	■	■	■
Контакт аварийного срабатывания	■	■	■	■	■	■	■
Контакты положения выключателя в корзине	–	■	–	■	–	■	■
Моторный привод	■	■	■	■	■	■	■
Электромагнит включения	■	■	■	■	■	■	■
Независимый расцепитель	■	■	■	■	■	■	■
Рамка двери	■	■	■	■	■	■	■

**Примечание:** в таблице приведен стандартный комплект поставки выключателя с электрическим управлением.

Дополнительные комплектующие	NA8-1600		NA8-2500		NA8-4000		NA8-7500
	Стационар. исполнение	Выкатное исполнение	Стационар. исполнение	Выкатное исполнение	Стационар. исполнение	Выкатное исполнение	Выкатное исполнение
Расцепитель минимального напряжения с выдержкой времени	■	■	■	■	■	■	■
Расцепитель минимального напряжения мгновенного срабатывания	■	■	■	■	■	■	■
Блокировка кнопок управления	■	■	■	■	■	■	■
Блокировка положения выключателя в корзине навесным замком	–	■	–	■	–	■	■
Навесной замок защитных шторок корзины	–	■	–	■	–	■	■
Блокировка двери в положении «вквачено»	–	■	–	■	–	■	■
Блокировка двери при включенном выключателе	–	■	–	■	–	■	■
Вспомогательные контакты СО6 (6НО/НЗ) – 6 переключающихся контактов	■	■	■	■	■	■	■
Вспомогательные контакты N3 (3НО + 3НЗ) – 3 замыкающихся и 3 размыкающихся контакта	■	■	–	–	–	–	–
Вспомогательные контакты N4 (4НО + 4НЗ) – 4 замыкающихся и 4 размыкающихся контакта	–	–	■	■	■	■	■
Вспомогательные контакты N5 (5НО + 5НЗ) – 5 замыкающихся и 5 размыкающихся контактов	–	–	■	■	■	■	■
Механическая блокировка (на 2 выключателя)	■	■	■	■	■	■	■
Внешний трансформатор тока нейтрали	■	■	■	■	■	■	■
Трансформатор тока по принципу возврат тока по заземлителю	■	■	■	■	■	■	■
Трансформатор тока дифференциальной защиты (до 3200 А)	■	■	■	■	■	■	–
Межфазные перегородки	■	■	■	■	■	■	■
Механическая блокировка (на 3 выключателя)	–	–	■	■	■	■	■

## Аксессуары и дополнительные устройства

### Расцепитель минимального напряжения

Расцепитель минимального напряжения UVT обеспечивает защиту при снижении напряжения силовой цепи. При снижении напряжения он генерирует сигнал на отключение выключателя и тем самым защищает оборудование.



Для предотвращения ложного отключения выключателя при кратковременном падении напряжения следует заказать расцепитель минимального напряжения с выдержкой времени.

Тип расцепителя	С выдержкой времени		Без выдержки времени	
	Inm=1600A	Inm=2500÷7500A	Inm=1600A	Inm=2500÷7500A
Габариты				
Номинальное напряжение, В	230AC, 400AC		230AC, 400AC, 110DC, 220DC	
Напряжение отключения, В	(0.35÷0.7)Ue			
Напряжения включения, В	(0.85÷1.1)Ue			
Потребляемая мощность, В	20	48	15	15

#### Примечание:

- Для типоразмера Inm=1600A устройство выдержки времени не применяется, функция выдержки времени не реализуется. При снижении напряжения силовой цепи выключатель мгновенно отключается.
- Для типоразмера Inm=2500÷7500A внешнее устройство выдержки времени при снижении напряжения силовой цепи не требуется. В электронном расцепителе существует встроенная функция выдержки времени и отключения выключателя при снижении напряжения.
- Автоматический выключатель может быть включен, только тогда, когда напряжение питания катушки срабатывания UVT достигает 85% от номинального напряжения.

### Независимый расцепитель

Независимый расцепитель необходим для дистанционного и автоматического управления автоматическими выключателями.



Напряжение управления, В		230AC	400AC	110DC	220DC
Напряжения срабатывания, В		(0.85-1.1)Ue			
Выдержка времени, мс		≤ 30			
Потребляемая мощность, ВА/Вт	Inm=1600A	400	400	380	380
	Inm=2500÷7500A	400	400	130	130

#### Примечания:

- Необходимо выбрать тип команды управления независимым расцепителем.
- Время включения постоянной команды не должно превышать 2 с, при импульсном управлении частота импульсов не может превышать 5 раз/мин, иначе оборудование может быть повреждено.
- Если автоматический выключатель не отключается при однократном включении питания в течение 15 секунд, необходимо немедленно отключить питание независимого расцепителя.

### Электромагнит включения

Электромагнит включения используется для дистанционного включения автоматического выключателя. Когда выключатель отключен и включающая пружина взведена, он может быть включен в любой момент времени.



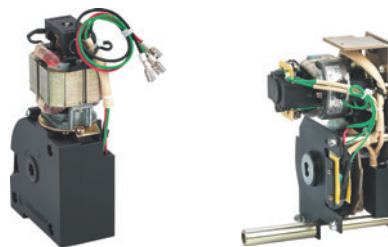
Напряжение управления, В		230AC	400AC	110DC	220DC
Напряжения срабатывания, В		(0.85-1.1)Ue			
Выдержка времени, мс		≤ 45			
Потребляемая мощность, ВА/Вт	Inm=1600A	400	400	380	380
	Inm=2500÷7500A	400	400	130	130

#### Примечания:

- Необходимо выбрать тип команды управления электромагнитом включения.
- При импульсном режиме управления длительность подачи импульса не должна превышать 2 с, а частота импульсов – не более 5 раз/мин, иначе автоматический выключатель может быть поврежден.
- Убедитесь, что моторный привод подключен к сети питания для взвода включающей пружины.
- Если автоматический выключатель не включается при однократном включении питания в течение 15 секунд, необходимо немедленно отключить питание электромагнита включения.

## Моторный привод

Моторный привод позволяет взвести включающую пружину сразу после включения автоматического выключателя.



Напряжение управления, В		AC/DC110В; AC/DC220В; AC400В; DC24В	
Напряжения включения, В		(0,85-1,1)Ue	
Потребляемая мощность, ВА/Вт	Inm=1600А	75	
	Inm=2500А	85	
	Inm=4000÷7500А	150	
	Время взвода пружины, с	≤ 7	

**Примечание:** запрещается включать питание моторного привода на время более 7 секунд во избежание его повреждения.

## Вспомогательные контакты

Стандартный комплект поставки: СО4 (4НО/НЗ) – 4 переключающихся контакта

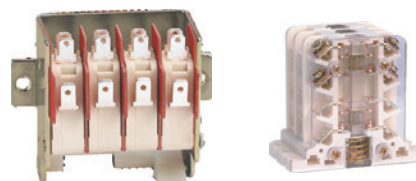
Дополнительные опции:

СО6 (6НО/НЗ) – 6 переключающихся контактов

НЗ (3НО + 3НЗ) – 3 замыкающихся и 3 размыкающихся контакта

Н4 (4НО + 4НЗ) – 4 замыкающихся и 4 размыкающихся контакта

Н5 (5НО + 5НЗ) – 5 замыкающихся и 5 размыкающихся контактов



Вспомогательные контакты	СО4; СО6	AC-15		DC-13	
	Номинальное напряжение, В	230AC	400AC	110DC	220DC
NA8-1600А	Ном. рабочий ток, А	1,3	0,75	-	-
NA8-2500÷7500А		1,3	0,75	0,55	0,27

Контакты положения выключателя в корзине	ЗНО	AC-15		DC-13	
	Номинальное напряжение, В	230AC	400AC	110DC	220DC
NA8-1600÷7500А	Ном. рабочий ток, А	1,3	0,75	0,55	0,27

Контакт аварийного срабатывания	1СО	AC-15		DC-13	
	Номинальное напряжение, В	230AC	400AC	110DC	220DC
NA8-1600÷7500А	Ном. рабочий ток, А	1,3	0,75	0,55	0,27

Индикатор состояния включающей пружины	1НО	AC-15		DC-13	
	Номинальное напряжение, В	230AC	400AC	110DC	220DC
NA8-1600÷7500А	Ном. рабочий ток, А	1,3	0,75	0,55	0,27

### Примечания:

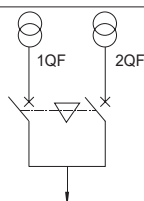
1) НО – нормально разомкнутый контакт (замыкающийся), НЗ – нормально замкнутый контакт (размыкающийся).

2) СО – переключающийся контакт, 1НО и 1НЗ имеют общую клемму.

## Тросовая механическая блокировка

Применяется для взаимоблокировки двух выкатных выключателей, трех- или четырехполюсного исполнения установленных вертикально (друг над другом) или горизонтально.

Принципиальная электрическая схема



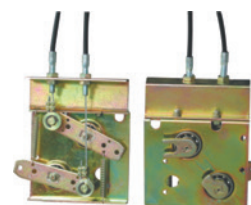
Возможное состояние выключателей

1QF	2QF
0	0
0	1
1	0

### Примечания:

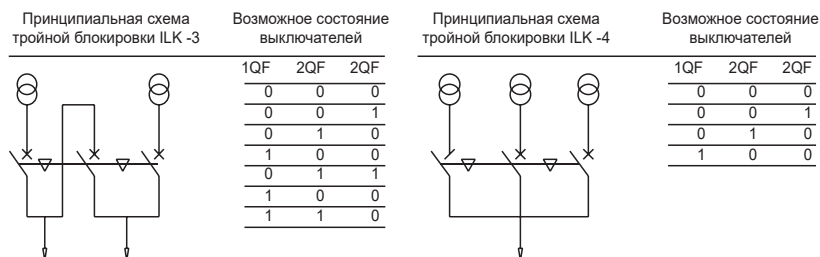
а. Угол между ветвями тросов должен быть более 120°.

б. Максимальное расстояние между выключателями должно быть не более 1,5 м.



## Механическая блокировка ILK-3/4 (для трех аппаратов)

Предназначена для блокировки трех установленных горизонтально или вертикально трех- или четырехполюсных выключателей.



### Примечания:

Радиус изгиба троса должен превышать 120 мм.

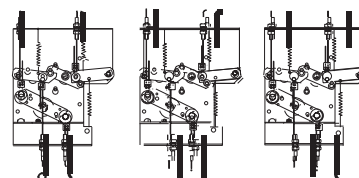


Схема блокировки трех аппаратов ILK -3

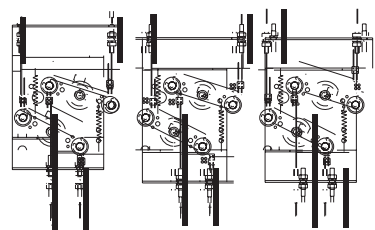
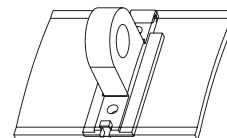


Схема блокировки трех аппаратов ILK -4

## Блокировка кнопок управления замком с ключом

Заблокировать кнопки управления замком с ключом можно только при отключенном выключателе. Выключатель невозможно включить, пока ключ не будет вставлен в замок. Эта блокировка является дополнительной опцией. Могут использоваться несколько замков для нескольких выключателей с одним или двумя ключами.



## Блокировка двери при включенном выключателе

Блокировка препятствует открыванию двери распределительного щита при включенном выключателе. Для открывания двери щита нужно отключить выключатель.

## Блокировка двери при вкваченом положении выключателя

Блокировка устанавливается на корзину и препятствует открыванию двери, если выключатель находится в положении «вквачено» или «испытание». Дверь щита можно открыть только тогда, когда выключатель вквачен при открытой двери, ее можно закрыть, не выкатывая выключатель.

## Блокировка кнопок управления врезным замком

Существует 3 вида блокировки кнопок:

- ▶ один замок, один ключ (1S1S)
- ▶ два замка, один ключ (2S1S)
- ▶ три замка, два ключа (3S2S)



## Блокировка выключателя в положении «выквачено» навесным замком

Выкатной выключатель можно заблокировать в корзине в положении «выквачено» навесным замком. Для блокировки выключателя в положении «выквачено» нужно вытащить петлю на шасси и установить в нее навесной замок. После блокировки рукоятка вката/выката не вставляется в отверстие, а значит выключатель невозможно переместить в положение «испытание» или «вквачено». Замок приобретается пользователем самостоятельно.



## Рамка двери

Устанавливается в вырез двери распределительного щита для уплотнения выреза и обеспечения степени защиты IP40.

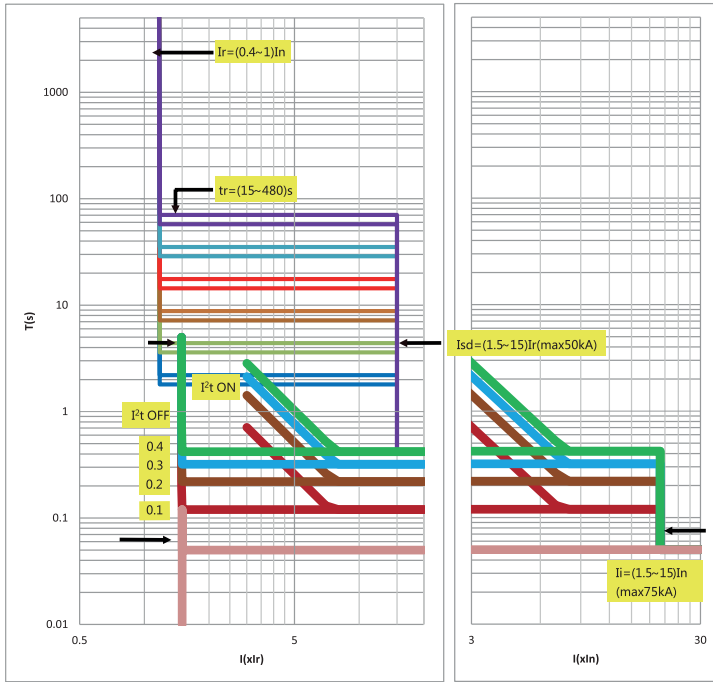
Применяется для стационарных и выкатных выключателей.



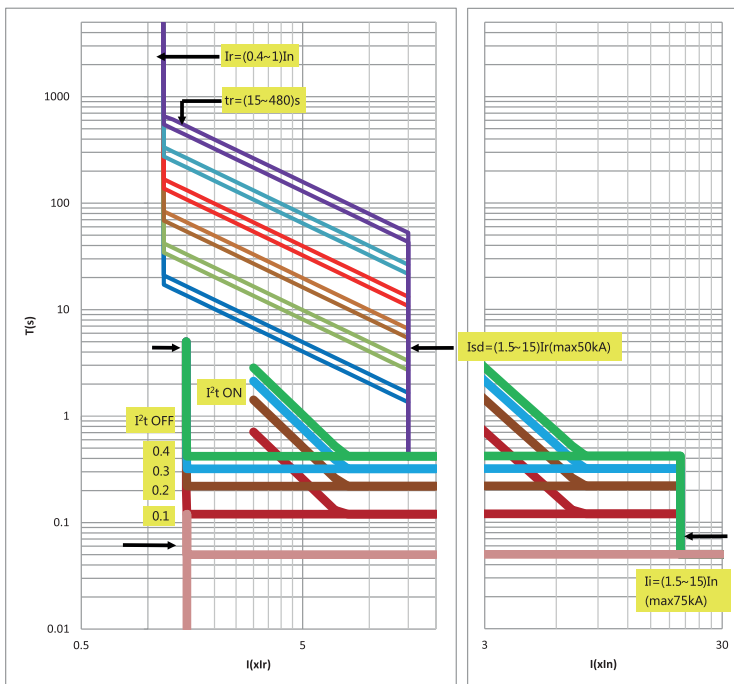


# Время-токовые характеристики

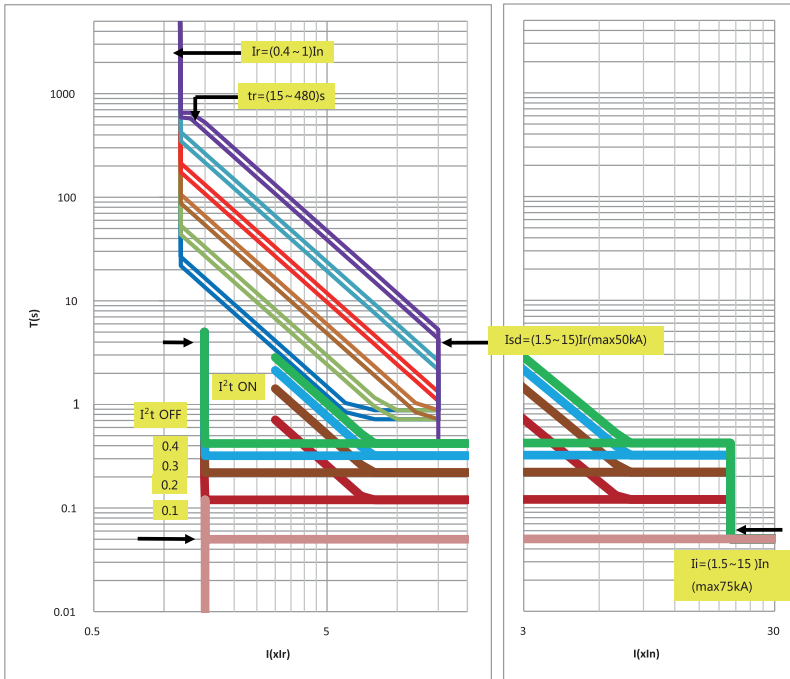
## Характеристика DT



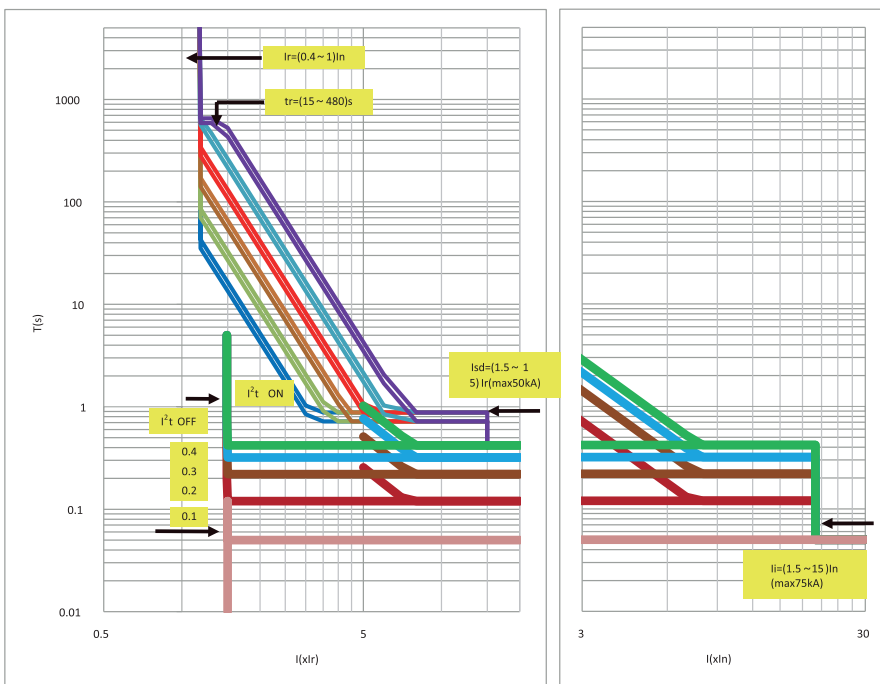
## Характеристика IT



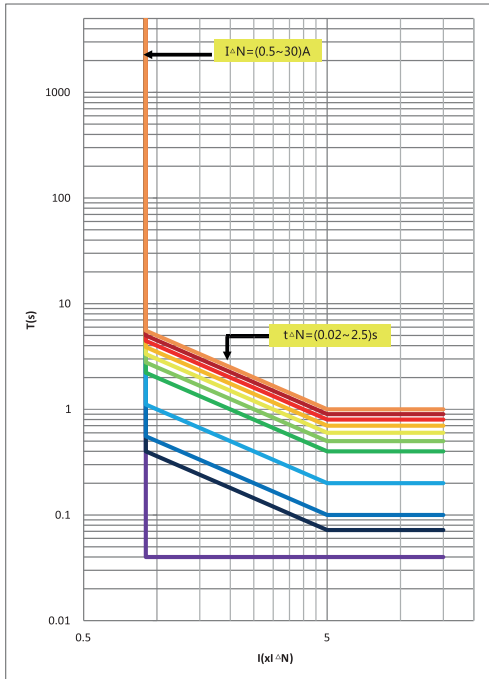
## Характеристика I<sup>2</sup>T



## Характеристика I<sup>4</sup>T

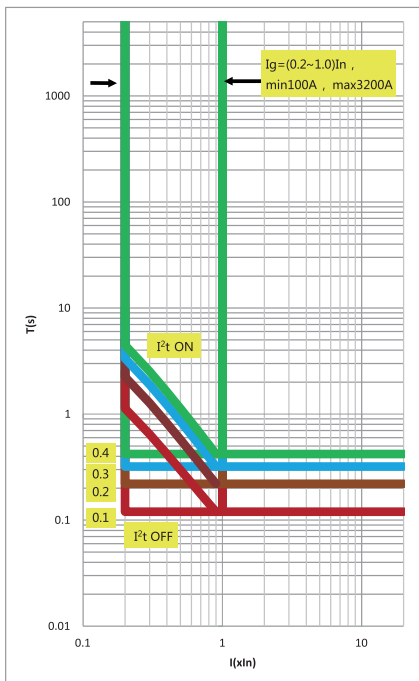


### Защита от токов утечки

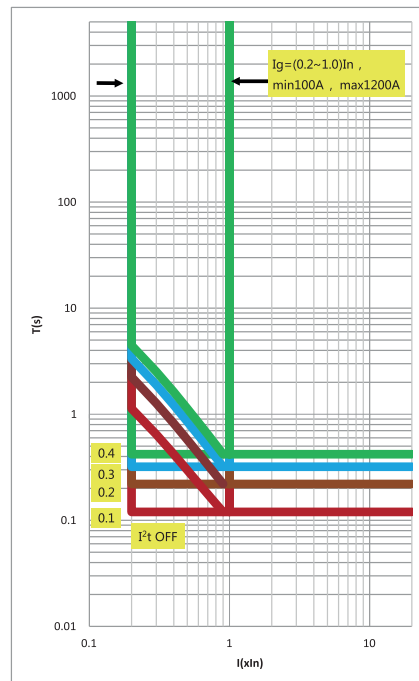


### Защита от замыкания на землю

Тип Т (по векторной сумме токов)



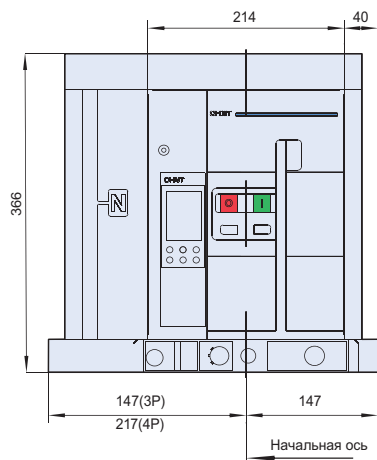
Тип W (возврат тока по заземлителю)



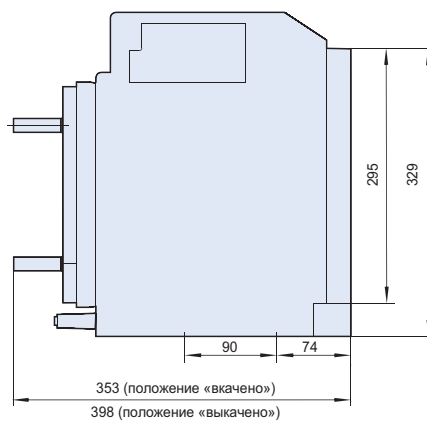
# Габаритно-присоединительные размеры

## Выключатель выкатного исполнения NA8-1600

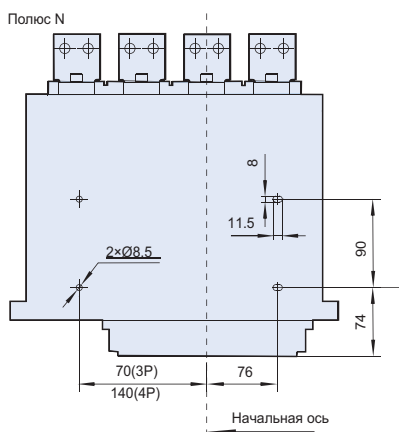
Вид спереди



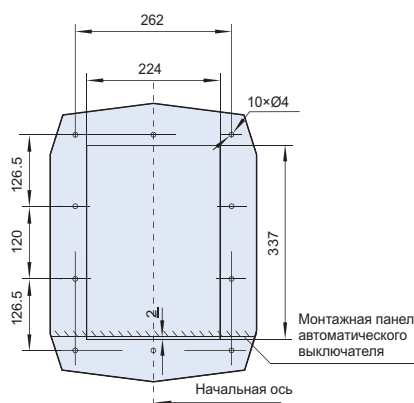
Вид сбоку



Размеры отверстий в основании

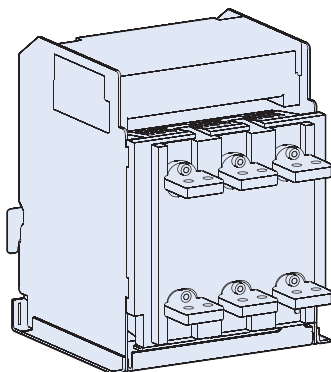


Размеры отверстий в передней панели щита

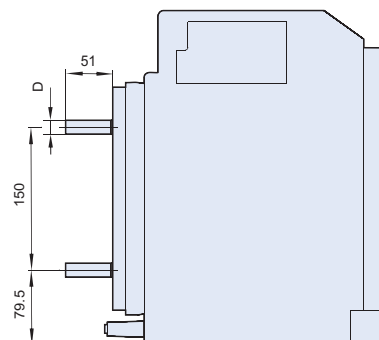


### Выключатель выкатного исполнения NA8-1600, заднее горизонтальное присоединение

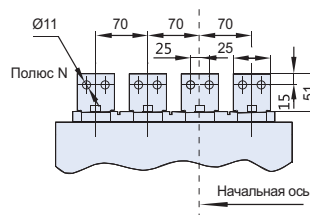
Вид сбоку



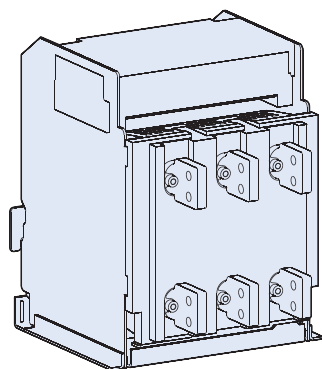
Размеры присоединяемых шин



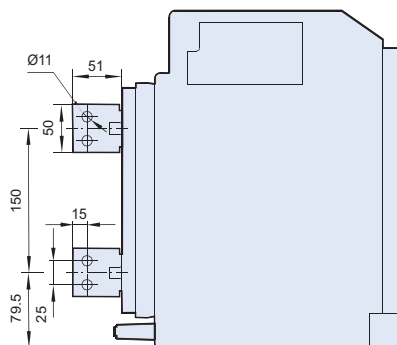
In, A	D, мм
200÷630	5
800÷1000	10
1250÷1600	16



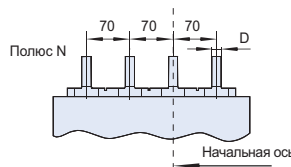
### Выключатель выкатного исполнения NA8-1600, заднее вертикальное присоединение



Размеры присоединяемых шин

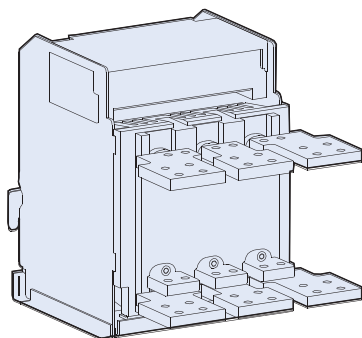


In, A	D, мм
200÷630	5
800÷1000	10
1250÷1600	16

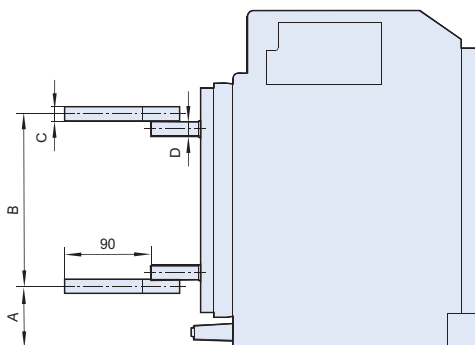


## Выключатель выкатного исполнения NA8-1600, 3-полюсный, заднее горизонтальное присоединение с удлиненной шиной (опционально)

Вид сбоку

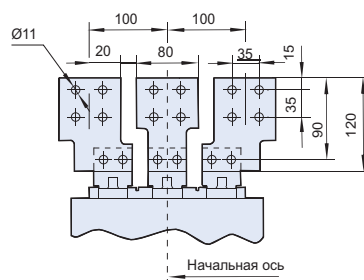


Размеры присоединяемых шин



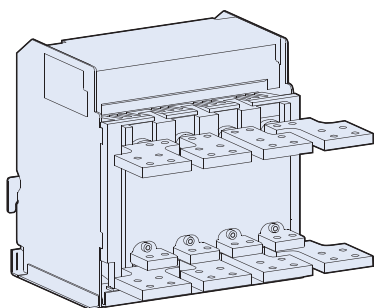
In, A	A	B	C	D
200÷630	74,5	160,5	5	5
800÷1000	68,5	170	10	10
1250÷1600	63	181	15	16

**Примечание:** шина удлинения является дополнительным соединительным элементом и заказывается отдельно.

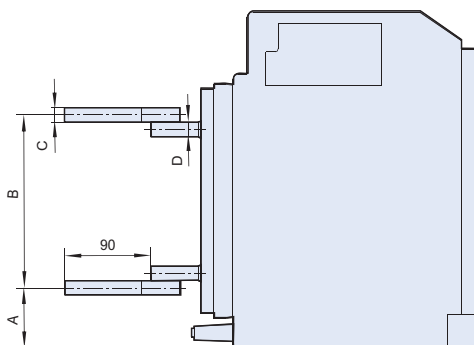


## Выключатель выкатного исполнения NA8-1600, 4-полюсный, заднее горизонтальное присоединение с удлиненной шиной (опционально)

Вид сбоку

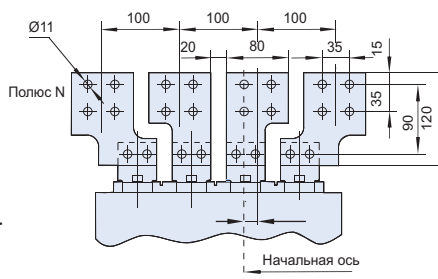


Размеры присоединяемых шин



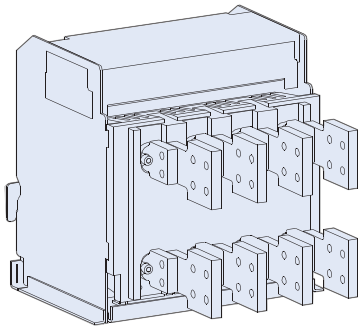
In, A	A	B	C	D
200÷630	74,5	160,5	5	5
800÷1000	68,5	170	10	10
1250÷1600	63	181	15	16

**Примечание:** шина удлинения является дополнительным соединительным элементом и заказывается отдельно.

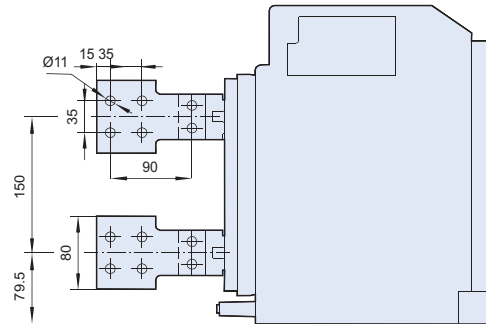


## Выключатель выкатного исполнения NA8-1600, заднее вертикальное присоединение с удлиненной шиной (опционально)

Вид сбоку

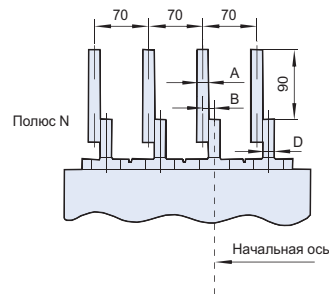


Размеры присоединяемых шин



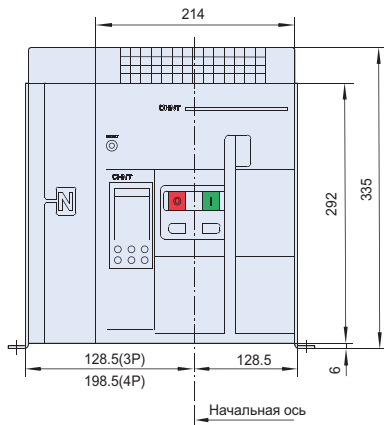
In, A	A	B	D
200÷630	5	5	5
800÷1000	10	10	10
1250÷1600	15	15,5	16

**Примечание:** шина удлинения является дополнительным присоединительным элементом и заказывается отдельно.

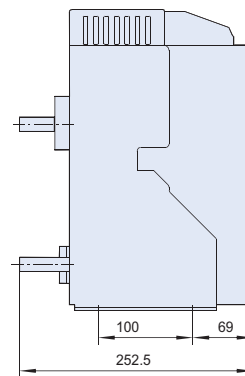


## Выключатель стационарного исполнения NA8-1600

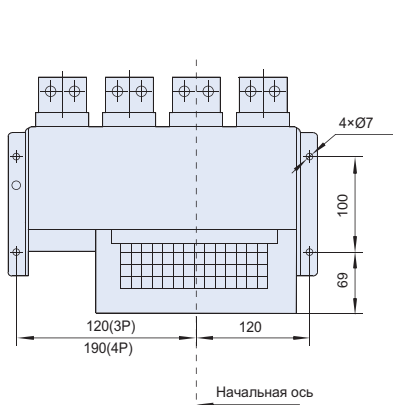
Вид сбоку



Размеры присоединяемых шин



Вид сбоку

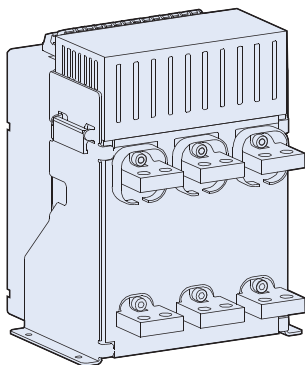


Размеры присоединяемых шин



## Выключатель стационарного исполнения NA8-1600, заднее горизонтальное присоединение

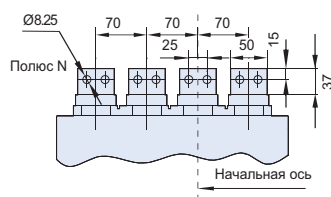
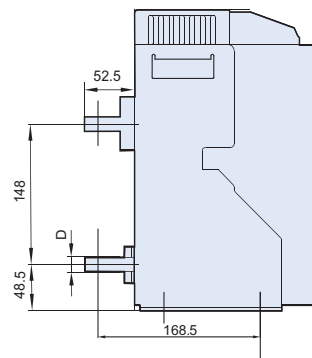
Вид сбоку



In, A	D
200÷630	5
800÷1000	10
1250÷1600	16

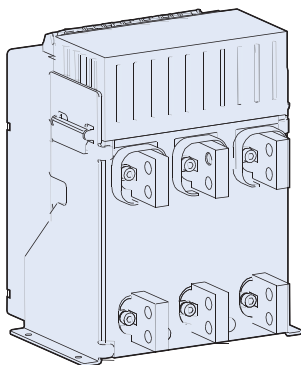
**Примечание:** при необходимости изменить горизонтальное подключение на вертикальное на месте установки выключателя достаточно повернуть присоединения на 90°.

Размеры присоединяемых шин



## Выключатель стационарного исполнения NA8-1600, заднее вертикальное присоединение

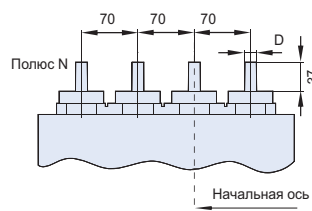
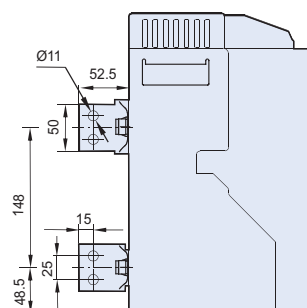
Вид сбоку



In, A	D
200÷630	5
800÷1000	10
1250÷1600	16

**Примечание:** при необходимости изменить вертикальное подключение на горизонтальное на месте установки выключателя достаточно повернуть присоединения на 90°.

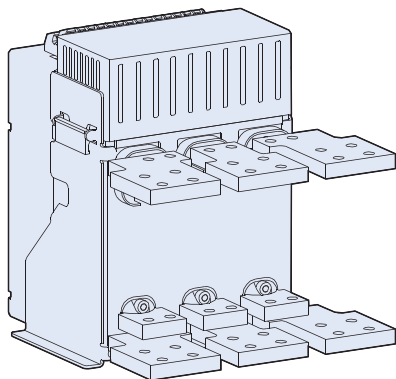
Размеры присоединяемых шин





### Выключатель стационарного исполнения NA8-1600, 3-полюсный, заднее горизонтальное присоединение с удлиненной шиной (опционально)

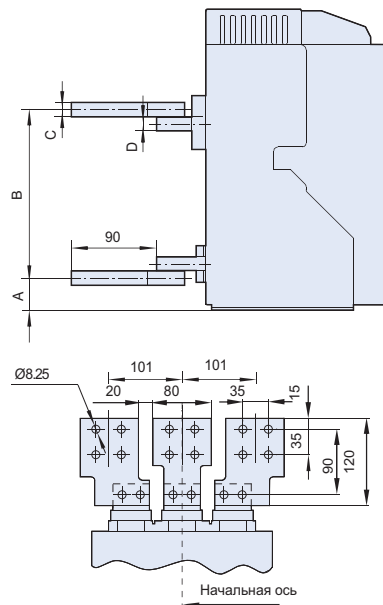
Вид сбоку



In, A	D
200÷630	5
800÷1000	10
1250÷1600	16

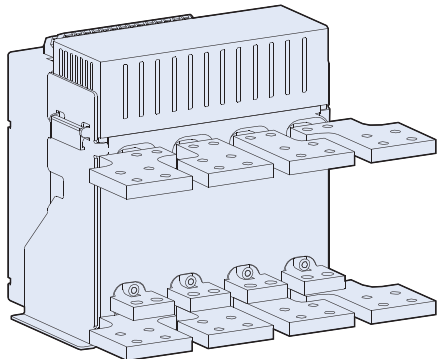
**Примечание:** шина удлинения является дополнительным присоединительным элементом и заказывается отдельно.

Размеры присоединяемых шин



### Выключатель стационарного исполнения NA8-1600, 4-полюсный, заднее горизонтальное присоединение с удлиненной шиной (опционально)

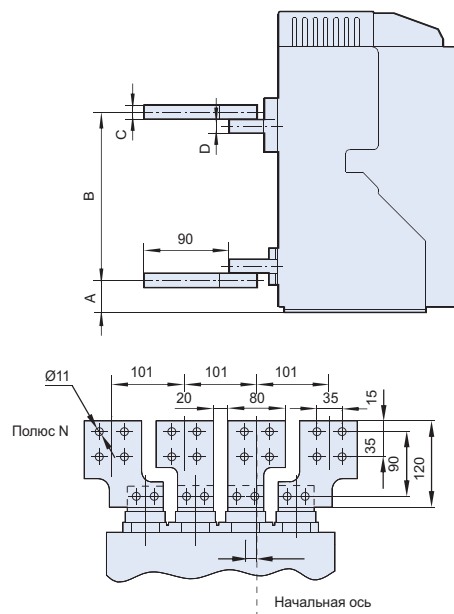
Вид сбоку



In, A	A	B	C	D
200÷630	41	163	10	5
800÷1000	38,5	168	10	10
1250÷1600	33	179	15	16

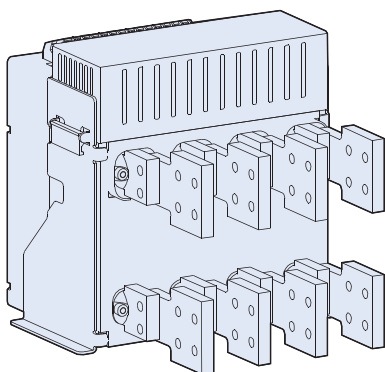
**Примечание:** шина удлинения является дополнительным присоединительным элементом и заказывается отдельно.

Размеры присоединяемых шин

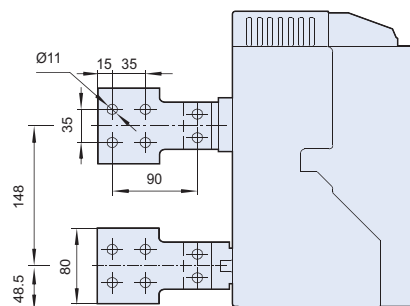


## Выключатель стационарного исполнения NA8-1600, заднее вертикальное присоединение с удлиненной шиной (опционально)

Вид сбоку

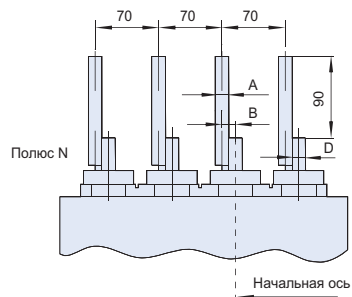


Размеры присоединяемых шин



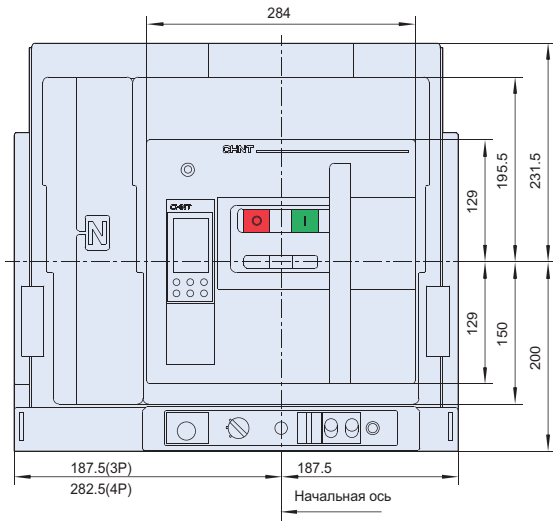
In, A	A	B	D
200÷630	10	7,5	5
800÷1000	10	10	10
1250÷1600	15	15,5	16

**Примечание:** шина удлинения является дополнительным присоединительным элементом и заказывается отдельно.

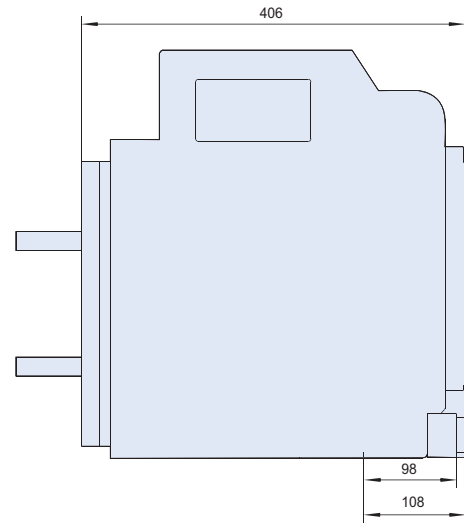


# Выключатель выкатного исполнения NA8-2500

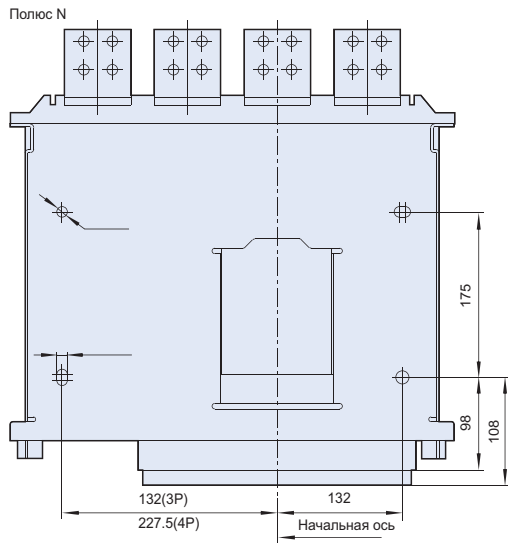
Вид спереди



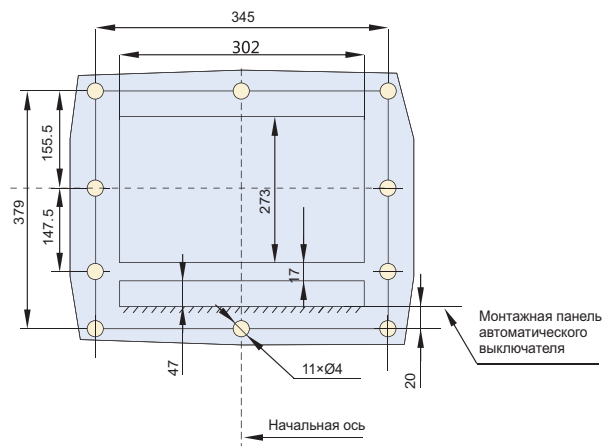
Вид сбоку



Размеры отверстий в основании

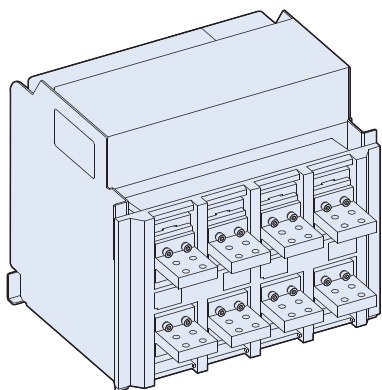


Размеры отверстий в передней панели щита



## Выключатель выкатного исполнения NA8-2500, заднее горизонтальное присоединение

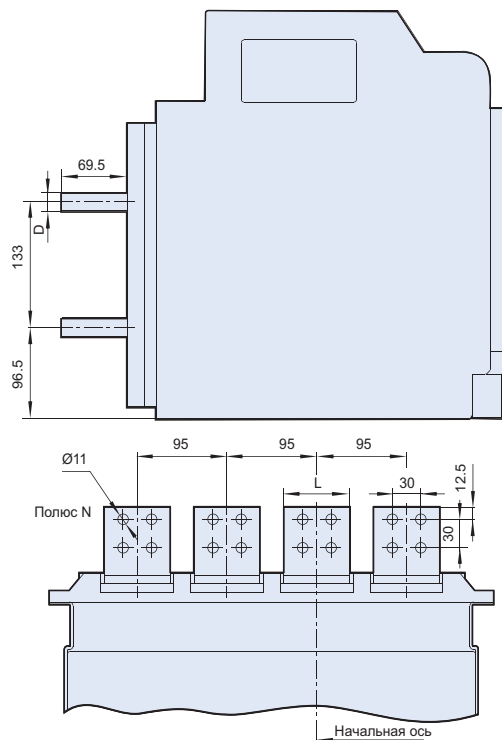
Вид сбоку



In, A	D	L
630÷1600	15	60
2000÷2500	20	70

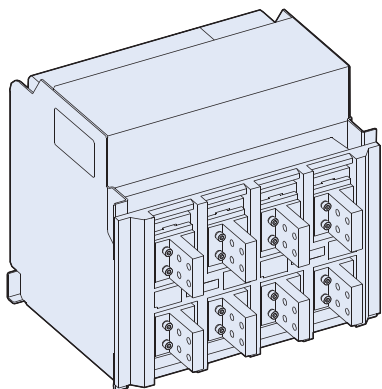
**Примечание:** при необходимости изменить вертикальное подключение на горизонтальное на месте установки выключателя достаточно повернуть присоединения на 90°.

Размеры присоединяемых шин



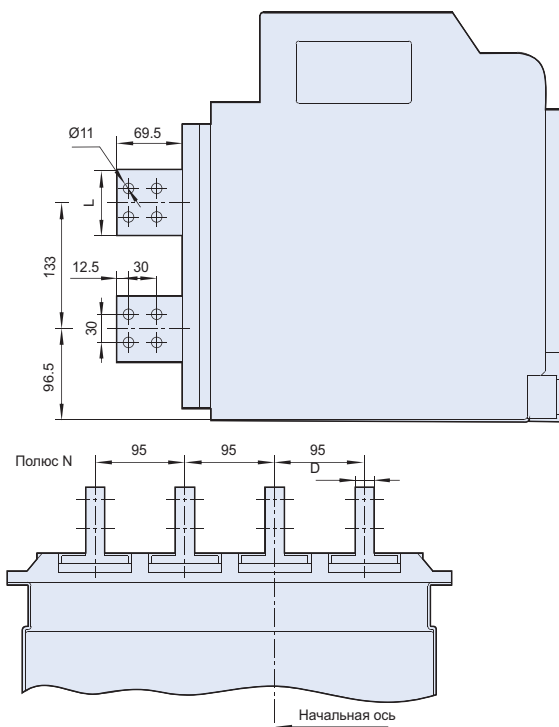
## Выключатель выкатного исполнения NA8-2500, заднее вертикальное присоединение

Вид сбоку



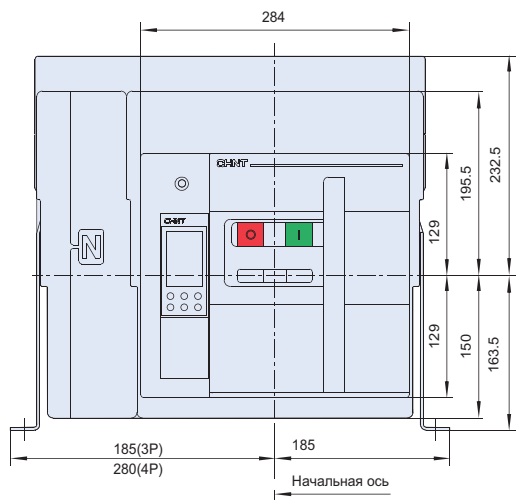
In, A	D	L
630÷1600	15	60
2000÷2500	20	70

Размеры присоединяемых шин

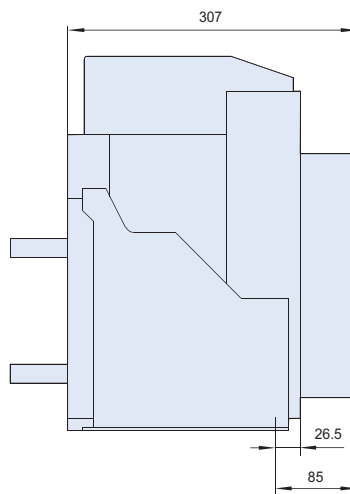


# Выключатель стационарного исполнения NA8-2500

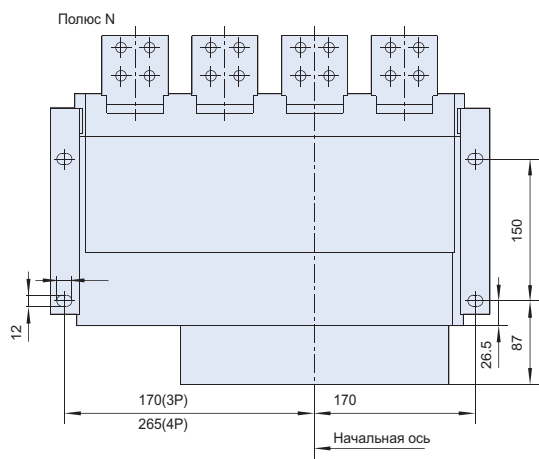
Вид спереди



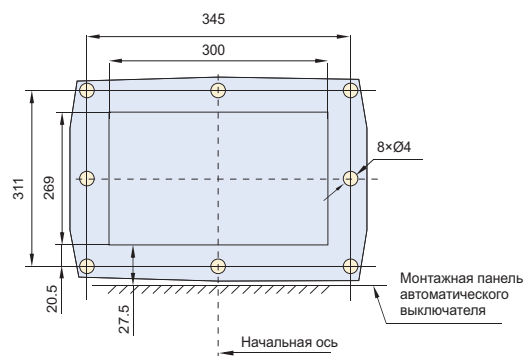
Вид сбоку



Размеры отверстий в основании

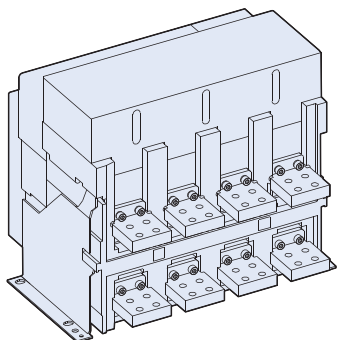


Размеры отверстий в передней панели щита



## Выключатель стационарного исполнения NA8-2500, заднее горизонтальное присоединение

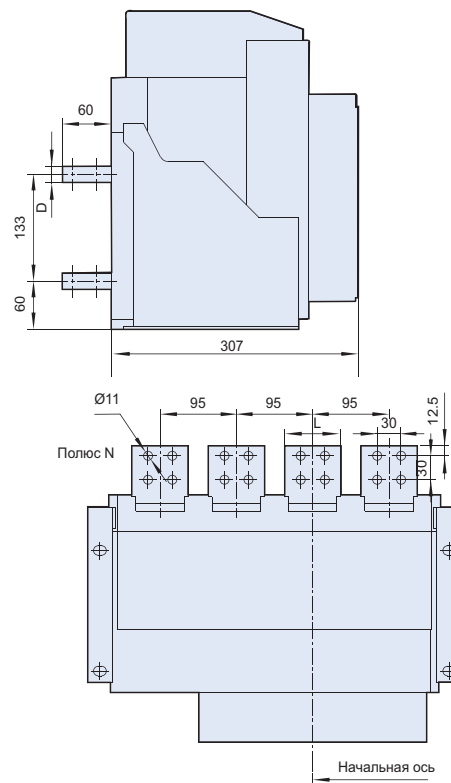
Вид сбоку



In, A	D	L
630÷1600	15	60
2000÷2500	20	70

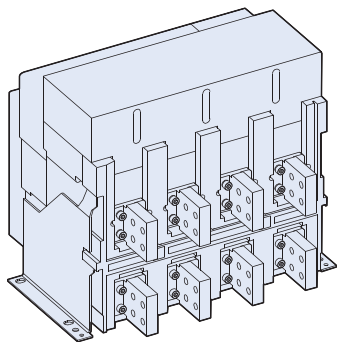
**Примечание:** при необходимости изменить вертикальное подключение на горизонтальное на месте установки выключателя достаточно повернуть присоединения на 90°.

Размеры присоединяемых шин



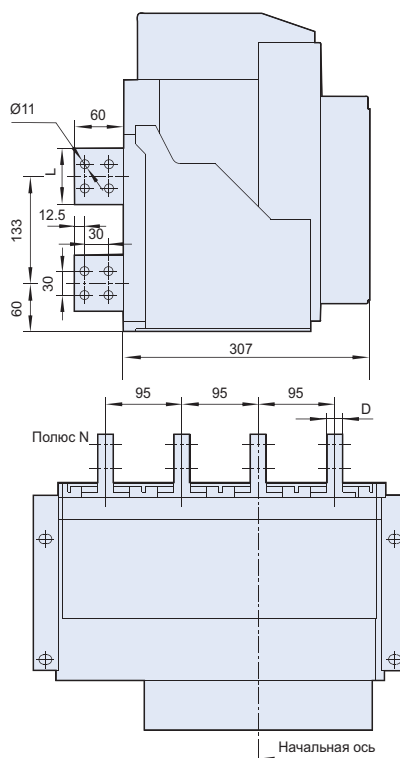
## Выключатель стационарного исполнения NA8-2500, заднее вертикальное присоединение

Вид сбоку



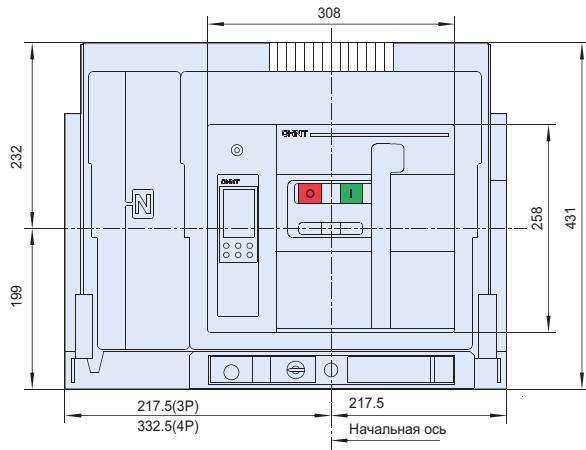
In, A	D	L
630÷1600	15	60
2000÷2500	20	70

Размеры присоединяемых шин

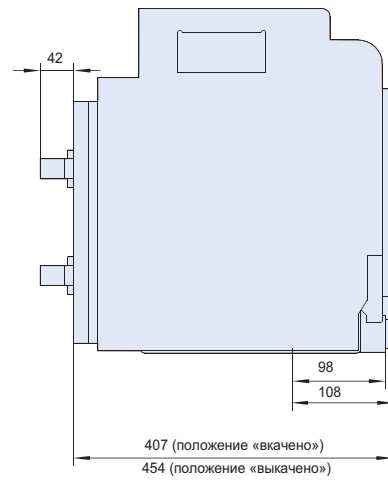


# Выключатель выкатного исполнения NA8-4000

Вид спереди

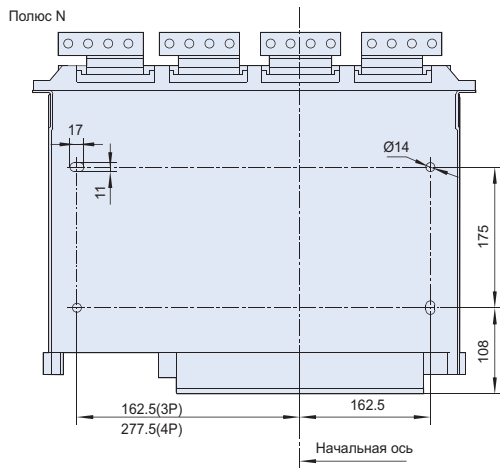


Вид сбоку

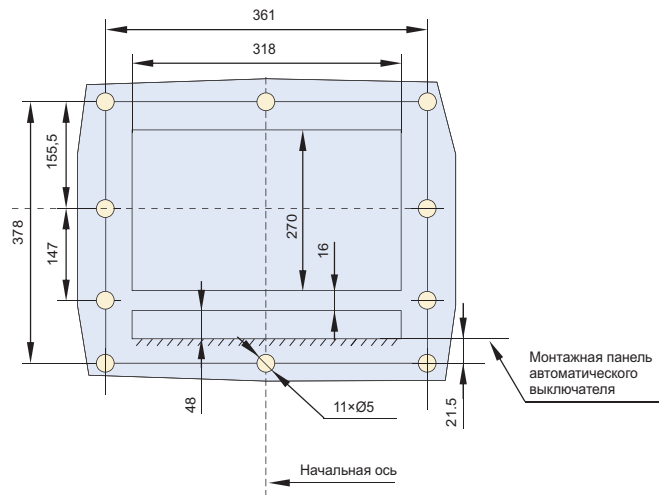


**Примечание:** шина удлинения является дополнительным присоединительным элементом и заказывается отдельно.

Размеры отверстий в основании

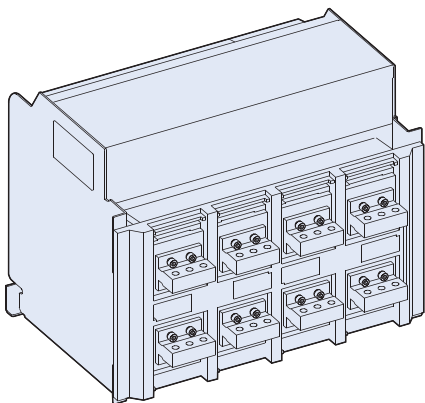


Размеры отверстий в передней панели щита

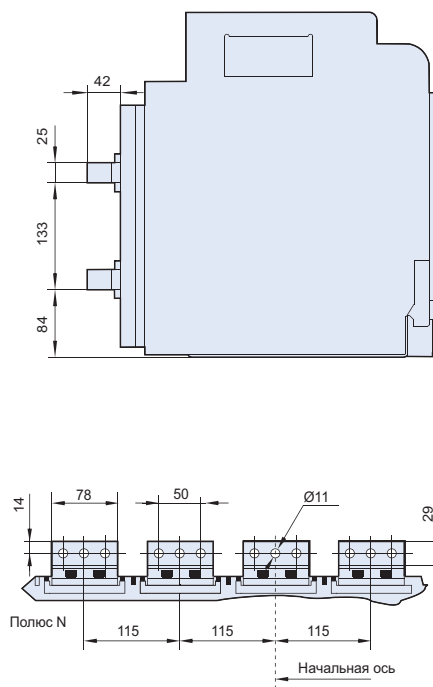


**Выключатель выкатного исполнения NA8-4000 ( $I_n=1600\div 2500A$ ), заднее горизонтальное присоединение**

Вид сбоку

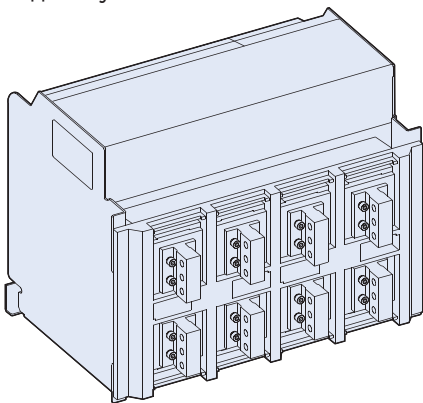


Размеры присоединяемых шин

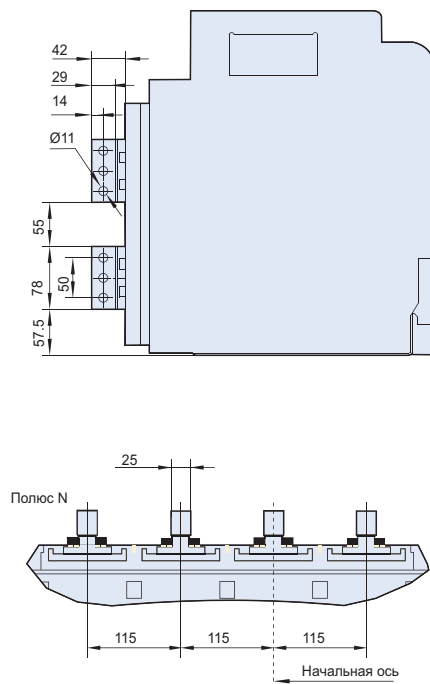


**Выключатель выкатного исполнения NA8-4000 ( $I_n=1600\div 2500A$ ), заднее вертикальное присоединение**

Вид сбоку



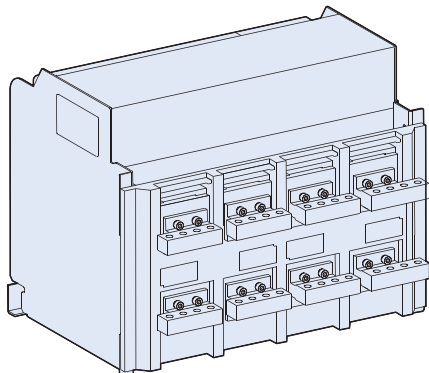
Размеры присоединяемых шин



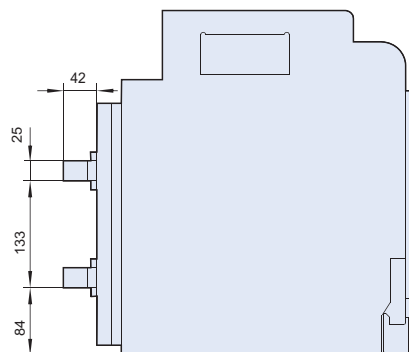


## Выключатель выкатного исполнения NA8-4000 (In=3200÷4000A), заднее горизонтальное присоединение

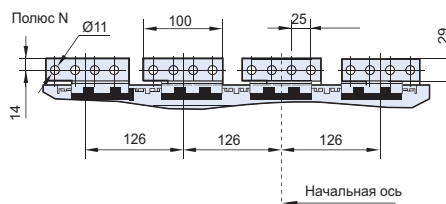
Вид сбоку



Размеры присоединяемых шин

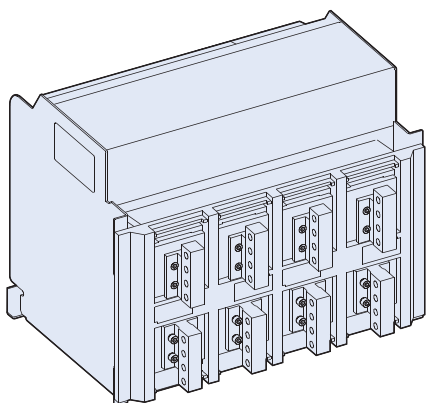


**Примечание:** при необходимости изменить горизонтальное подключение на вертикальное на месте установки выключателя необходимо заменить верхние и нижние присоединения полюсов N и В на такие же как А и С (необходимо заказать дополнительный аксессуар).

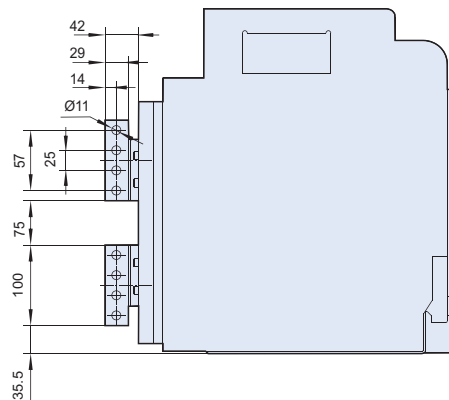


## Выключатель выкатного исполнения NA8-4000 (In=3200÷4000A), заднее вертикальное присоединение

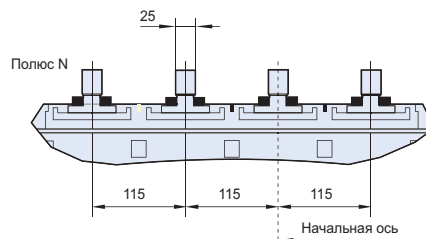
Вид сбоку



Размеры присоединяемых шин

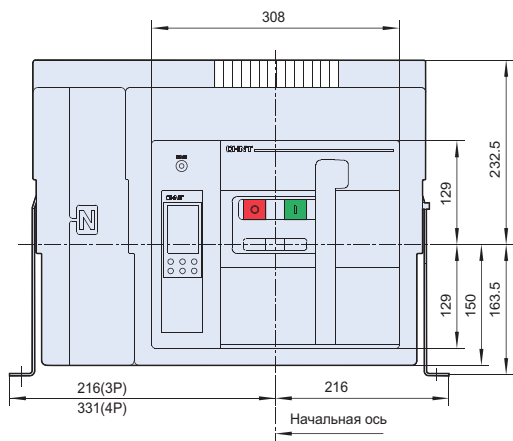


**Примечание:** при необходимости изменить горизонтальное подключение на вертикальное на месте установки выключателя необходимо заменить верхние и нижние присоединения полюсов N и В на такие же как А и С (необходимо заказать дополнительный аксессуар).

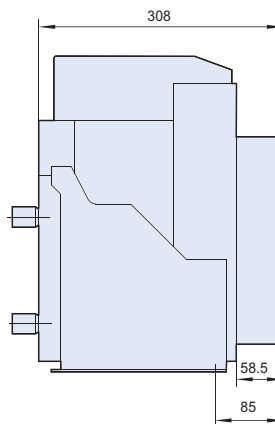


# Выключатель стационарного исполнения NA8-4000

Вид спереди

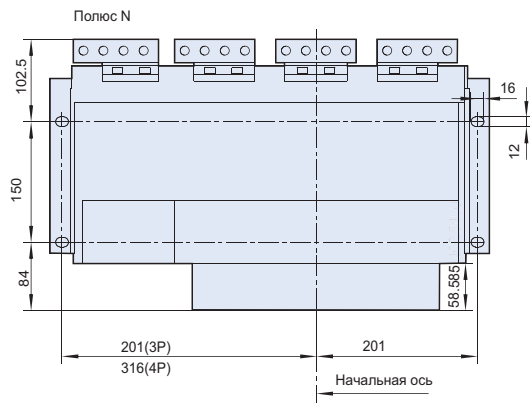


Вид сбоку

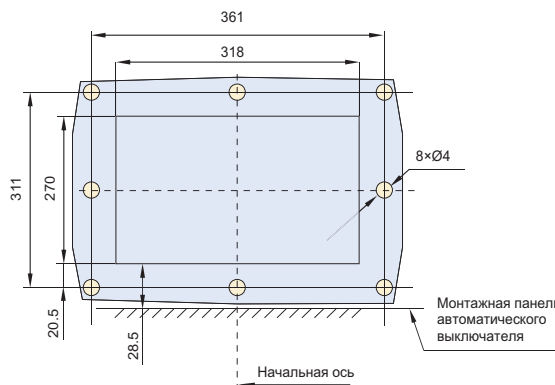


**Примечание:** шина удлинения является дополнительным присоединительным элементом и заказывается отдельно.

Размеры отверстий в основании

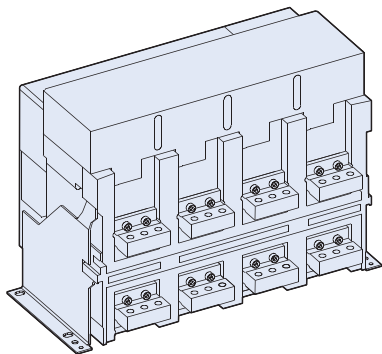


Размеры отверстий в передней панели щита

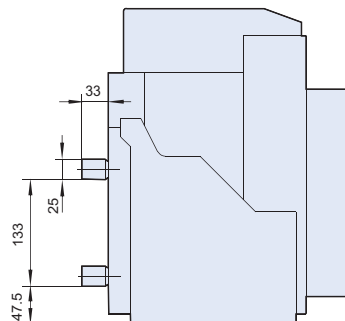


## Выключатель стационарного исполнения NA8-4000 ( $I_n=1600\div 2500A$ ), заднее горизонтальное присоединение

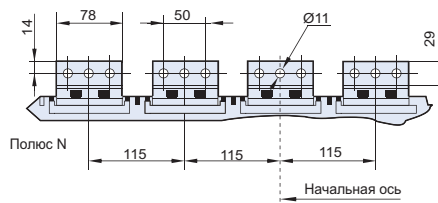
Вид сбоку



Размеры присоединяемых шин

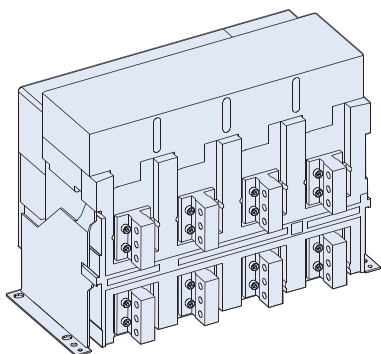


**Примечание:** при необходимости изменить горизонтальное подключение на вертикальное на месте установки выключателя достаточно повернуть присоединения на 90°.

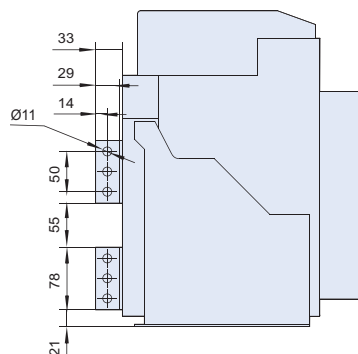


## Выключатель стационарного исполнения NA8-4000 ( $I_n=1600\div 2500A$ ), заднее вертикальное присоединение

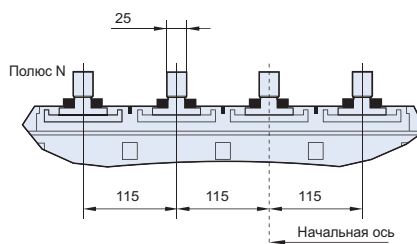
Вид сбоку



Размеры присоединяемых шин

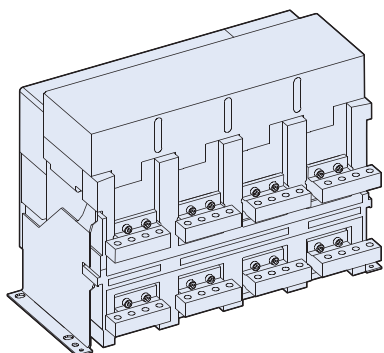


**Примечание:** при необходимости изменить вертикальное подключение на горизонтальное на месте установки выключателя достаточно повернуть присоединения на 90°.

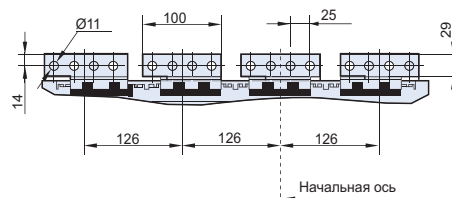
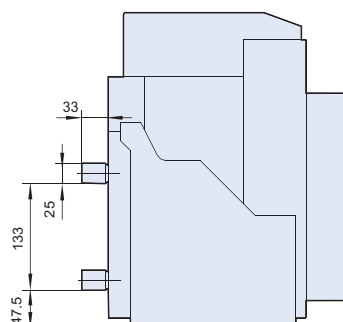


## Выключатель стационарного исполнения NA8-4000 ( $I_n=3200\div 4000A$ ), заднее горизонтальное присоединение

Вид сбоку

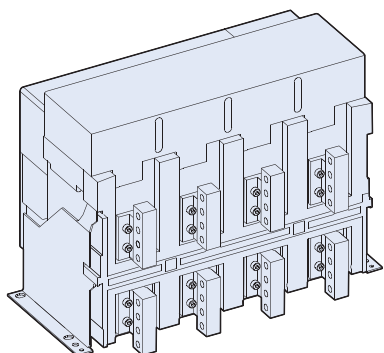


Размеры присоединяемых шин

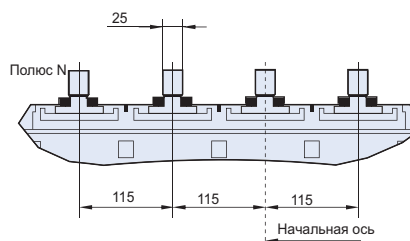
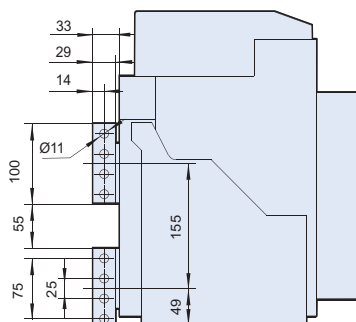


## Выключатель стационарного исполнения NA8-4000 ( $I_n=3200\div 4000A$ ), заднее вертикальное присоединение

Вид сбоку



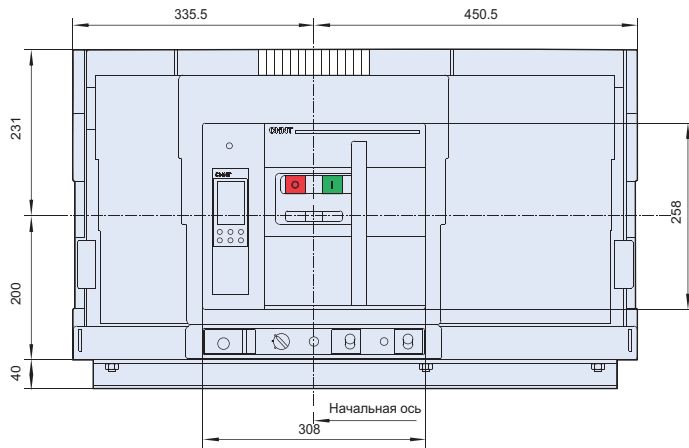
Размеры присоединяемых шин



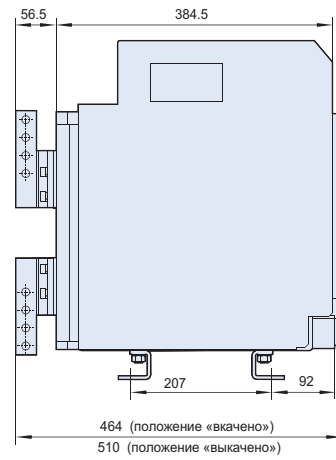
**Примечание:** при необходимости изменить горизонтальное подключение на вертикальное на месте установки выключателя необходимо заменить верхние и нижние присоединения полюсов N и В на такие же как А и С (необходимо заказать дополнительный аксессуар).

# Выключатель выкатного исполнения NA8-7500 (4000÷6300A)

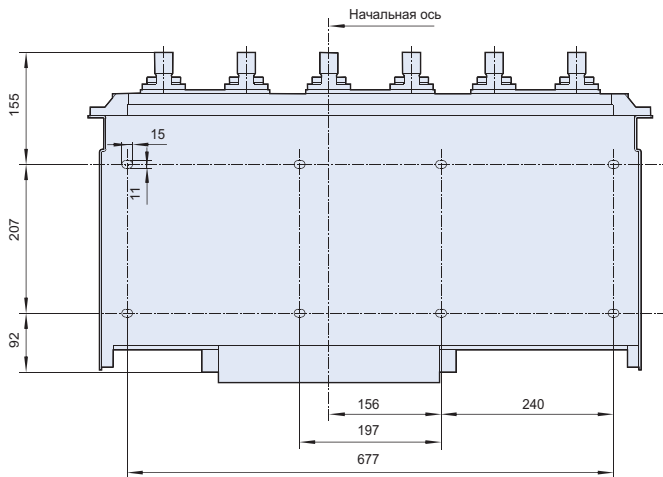
Вид спереди



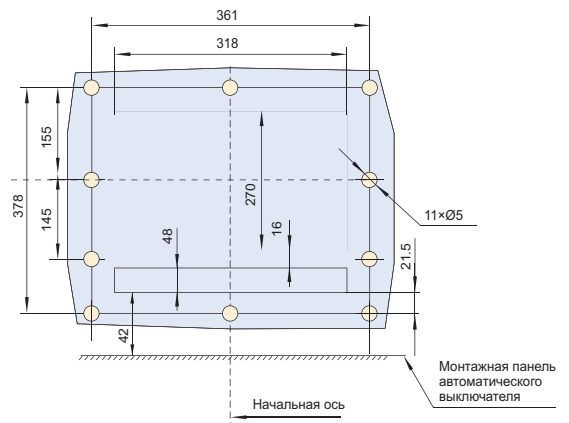
Вид сбоку



Размеры отверстий в основании

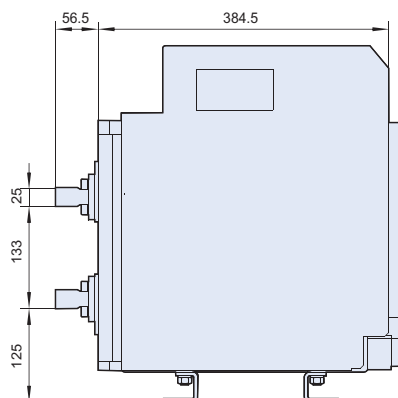


Размеры отверстий в передней панели щита

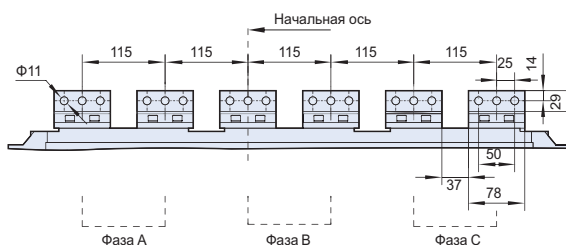


## Выключатель выкатного исполнения NA8-7500 ( $I_n=4000\div 5000A$ ), 3-полюсный, заднее горизонтальное присоединение

Вид сбоку



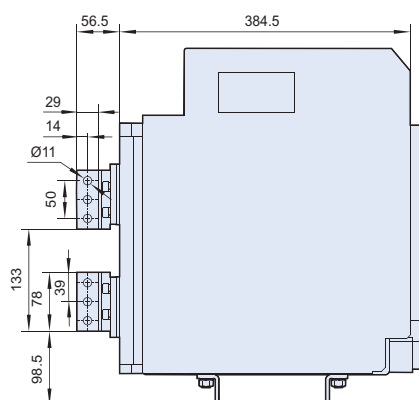
Размеры присоединяемых шин



**Примечание:** при необходимости изменить горизонтальное подключение на вертикальное на месте установки выключателя достаточно повернуть присоединения на 90°.

## Выключатель выкатного исполнения NA8-7500 ( $I_n=4000\div 5000A$ ), 3-полюсный, заднее вертикальное присоединение

Вид сбоку



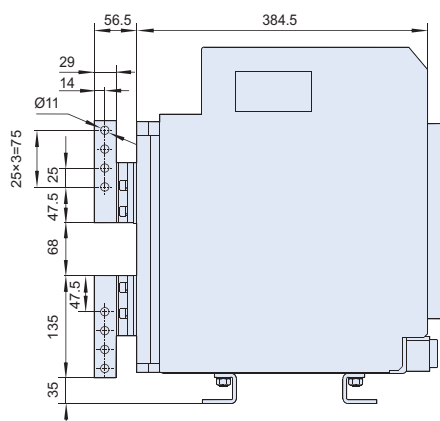
Размеры присоединяемых шин



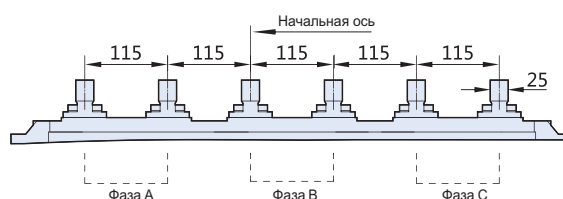
**Примечание:** при необходимости изменить вертикальное подключение на горизонтальное на месте установки выключателя достаточно повернуть присоединения на 90°.

## Выключатель выкатного исполнения NA8-7500 ( $I_n=6300A$ ), 3-полюсный, заднее вертикальное присоединение

Вид сбоку



Размеры присоединяемых шин

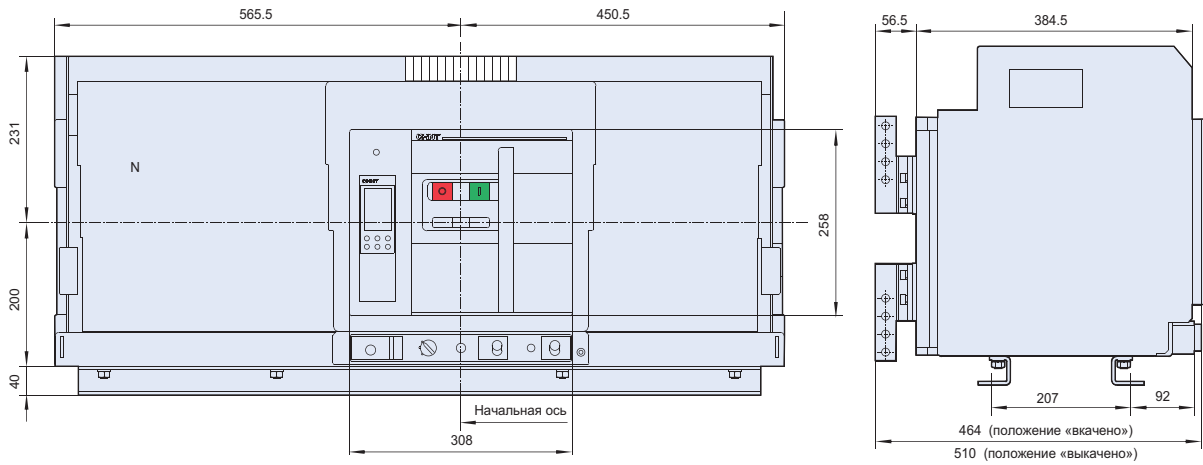


**Примечание:** выключатели  $I_n = 6300A$  поставляются только с вертикальными присоединениями.

**Выключатель выкатного исполнения NA8-7500 (4000÷6300A),  
4-полюсный/NA8 (7500A), 3- и 4-полюсный**

Вид сбоку

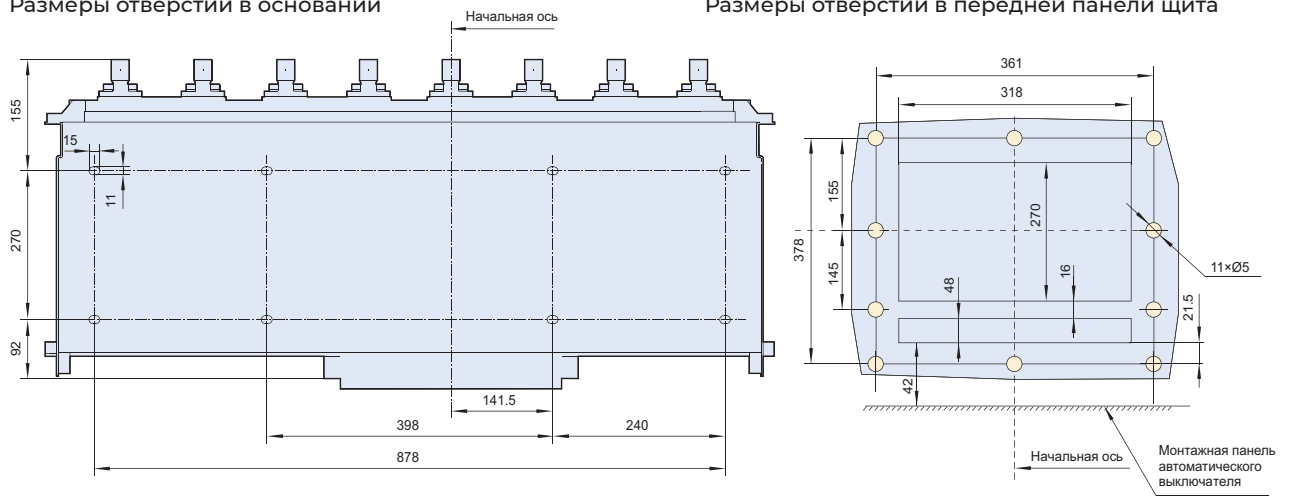
Размеры присоединяемых шин



**Примечание:** выключатели  $I_n \geq 6300A$  поставляются только с вертикальными присоединениями.

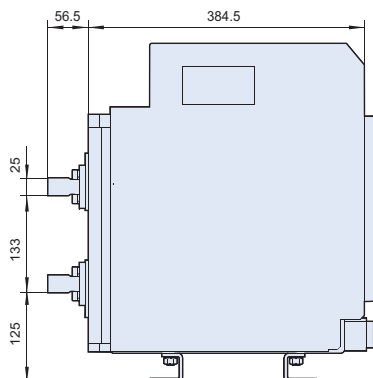
Размеры отверстий в основании

Размеры отверстий в передней панели щита

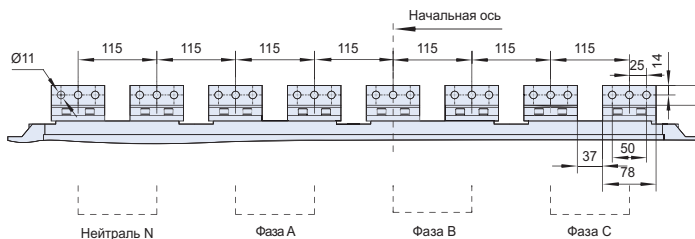


## Выключатель выкатного исполнения NA8-7500 ( $I_n=4000\div 5000A$ ), 4-полюсный, заднее горизонтальное присоединение

Вид сбоку

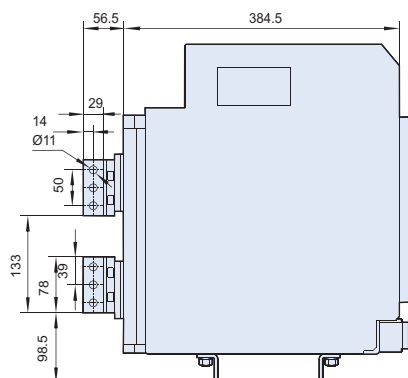


Размеры присоединяемых шин

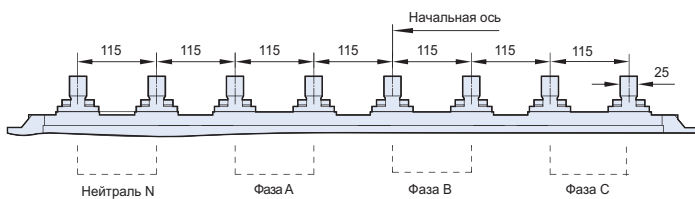


## Выключатель выкатного исполнения NA8-7500 ( $I_n=4000\div 5000A$ ), 4-полюсный, заднее вертикальное присоединение

Вид сбоку

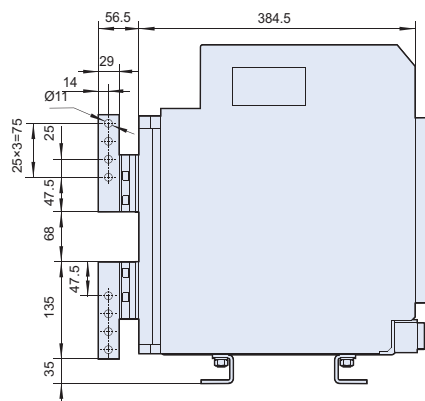


Размеры присоединяемых шин

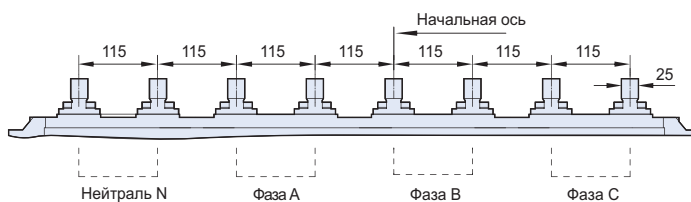


## Выключатель выкатного исполнения NA8-7500 ( $I_n=6300A$ ), 4-полюсный, заднее вертикальное присоединение

Вид сбоку



Размеры присоединяемых шин



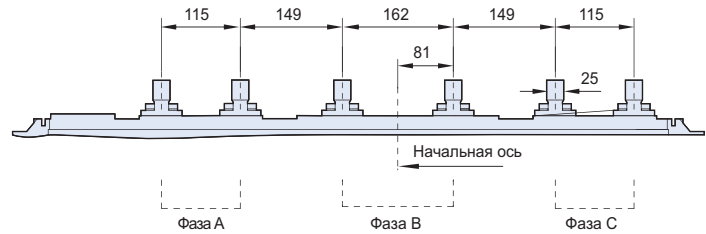
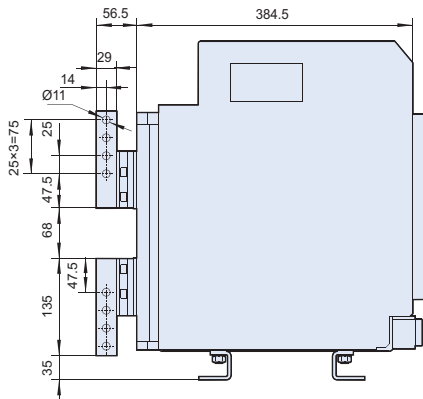
**Примечание:** выключатели  $I_n=6300A$  поставляются только с вертикальными присоединениями.



### Выключатель выкатного исполнения NA8-7500, 3-полюсный, заднее вертикальное присоединение

Вид сбоку

Размеры присоединяемых шин

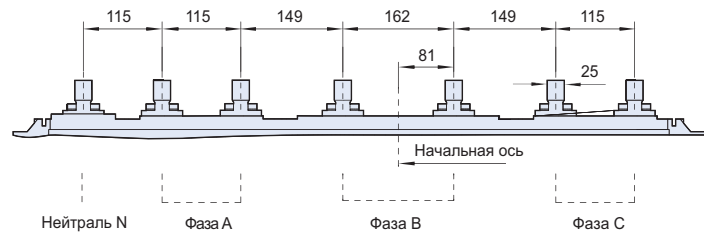
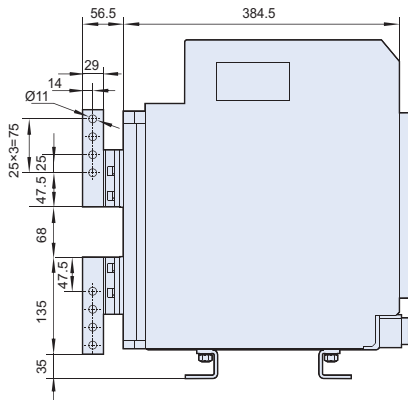


**Примечание:** выключатели  $I_n=7500A$  поставляются только с вертикальными присоединениями.

### Выключатель выкатного исполнения NA8-7500, 4-полюсный, заднее вертикальное присоединение

Вид сбоку

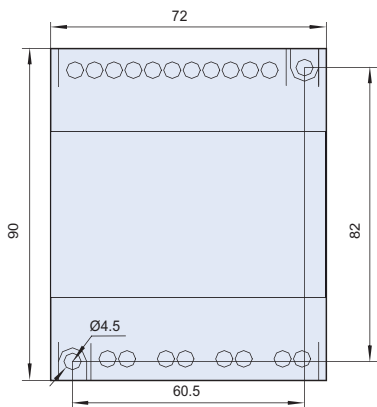
Размеры присоединяемых шин



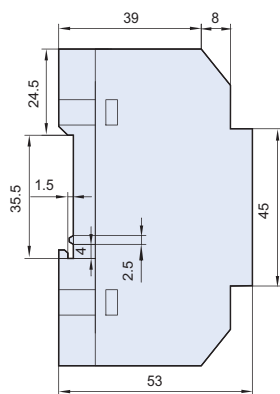
**Примечание:** выключатели  $I_n=7500A$  поставляются только с вертикальными присоединениями.

## Габаритные размеры блока питания PSU-1 и релейного модуля RU-1

Вид спереди

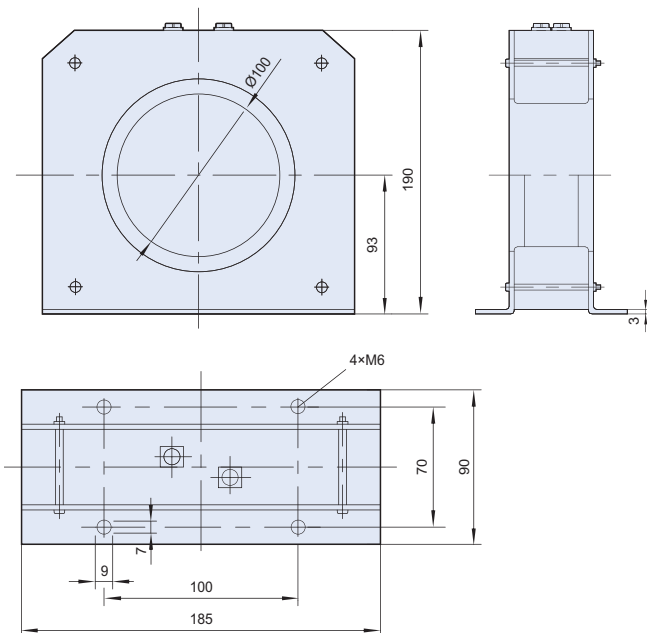


Вид сбоку

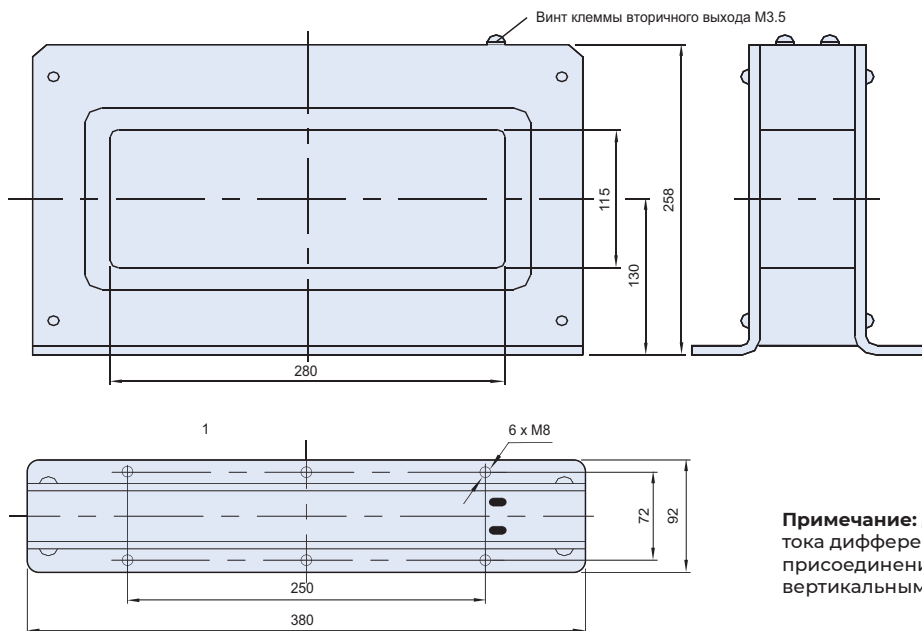


**Примечание:** блок питания PSU-1 и релейный модуль RU-1 имеют одинаковые габаритные размеры и устанавливаются на DIN-рейку 35 мм.

## Трансформатор тока защиты от замыканий на землю (тип W)



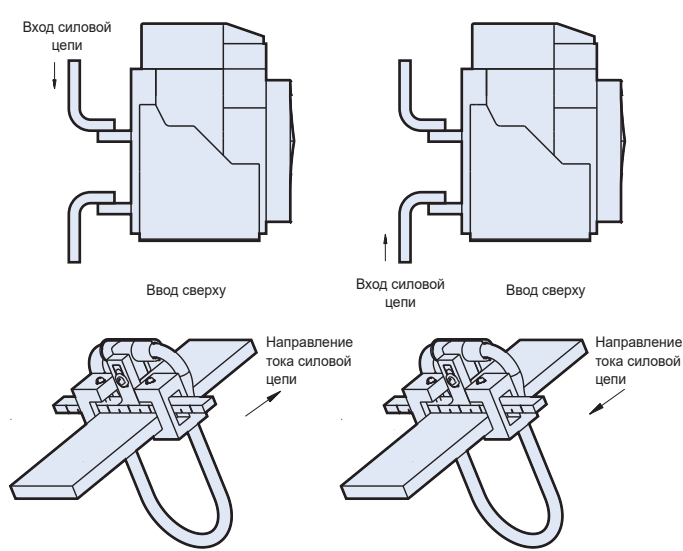
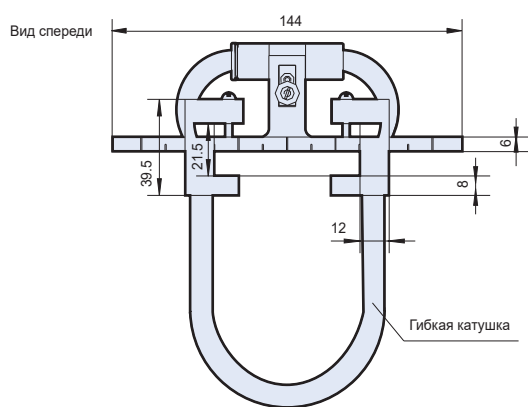
### Трансформатор тока дифференциальной защиты (LEC)



**Примечание:** для установки трансформатора тока дифференциальной защиты (LEC) нижние присоединения выключателя должны быть вертикальными.

### Трансформатор тока защиты нейтрали

Вид спереди



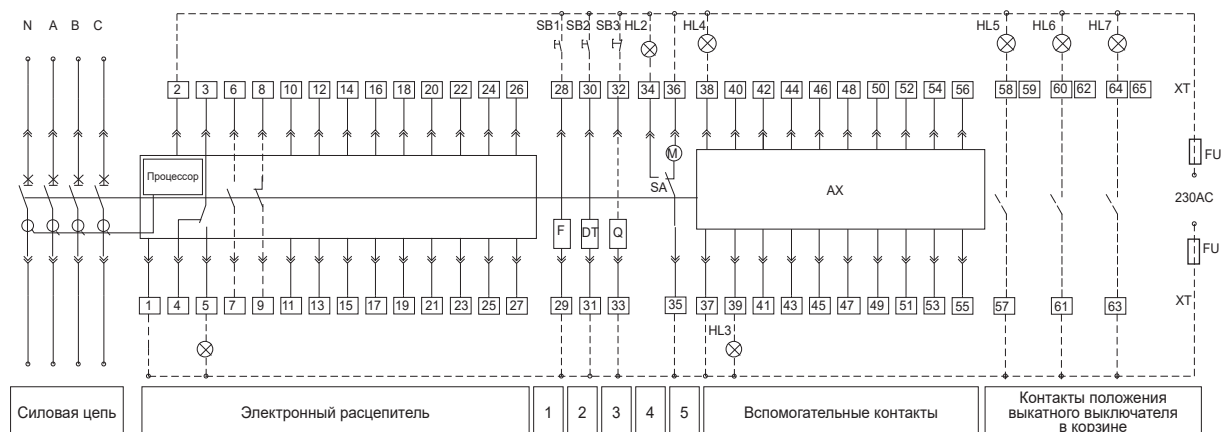
**Примечание:**

1. Трансформатор тока защиты нейтрали следует устанавливать со стороны подключения источника питания автоматического выключателя, и сторона его гибкой катушки должна быть обращена в направлении тока силовой цепи.
2. Для нормальной эксплуатации выключателей In = 200-630 А гибкую катушку нужно необходимо дважды обернуть вокруг шины.

# Принципиальные электрические схемы

## NA8-1600

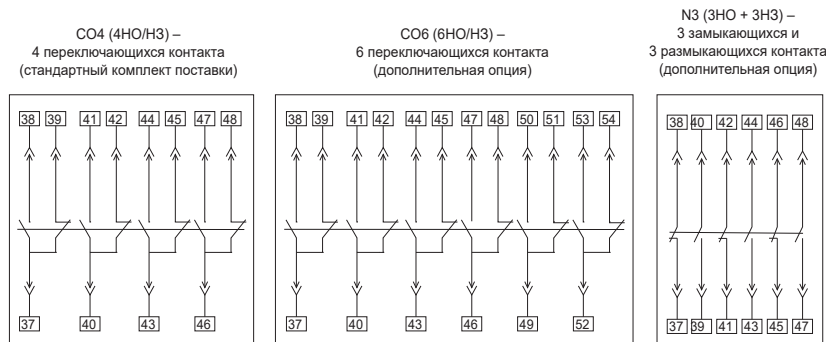
Электронный расцепитель типа М



- 1 Независимый расцепитель
- 2 Электромагнит включения
- 3 Расцепитель минимального напряжения
- 4 Индикатор состояния включающей пружины
- 5 Моторный привод для взвода пружины

## Исполнения вспомогательных контактов

Заказываются дополнительно и устанавливаются пользователем



- F – Независимый расцепитель
- DT – Электромагнит включения
- Q – Расцепитель минимального напряжения
- M – Моторный привод
- SA – Концевой выключатель
- XT – Соединительная клемма
- AX – Вспомогательный контакт
- SB1 – Кнопка дистанционного отключения независимым расцепителем
- SB2 – Кнопка дистанционного включения электромагнитом включения
- SB3 – Кнопка аварийной остановки
- HL1 – Светодиод индикации неисправности
- HL2 – Светодиод индикации взвода пружины
- HL3 – Светодиод индикации состояния «отключен»
- HL4 – Светодиод индикации состояния «включен»
- HL5÷7 – Светодиоды индикации положения выключателя в корзине
- FU – Предохранитель (6А)

1, 2: При напряжении питания AC220/380 В его можно подключить напрямую к клеммам 1 и 2 электронного расцепителя.

При напряжении питания DC220/110 В оно должно быть подано на модуль питания PSU-1, выходы которого (DC24 В) подключаются к клеммам 1 и 2 электронного расцепителя.

3÷5: Контакт аварийного срабатывания (3 – общая точка).

6÷9: Вспомогательный контакт 1НО+1НЗ. (Дополнительная опция, не входят в стандартный комплект поставки).

10, 11: Резерв.

12÷ 19: Резерв.

20: Резерв.

21÷24: Резерв.

24, 25: Контакты подключения внешнего трансформатора защиты нейтрали; в стандартном комплекте они не поставляются и при установке внешнего трансформатора защиты нейтрали должны быть заказаны дополнительно.

27: Защитное заземление, подключено к внешней плате автоматического выключателя.

28, 29: Независимый расцепитель.

30, 31: Электромагнит включения.

32, 33: Расцепитель минимального напряжения.

34÷36: Моторный привод.

37÷56: Вспомогательные контакты: CO4 (4НО/НЗ) – 4 переключающихся контакта (стандартный комплект поставки);

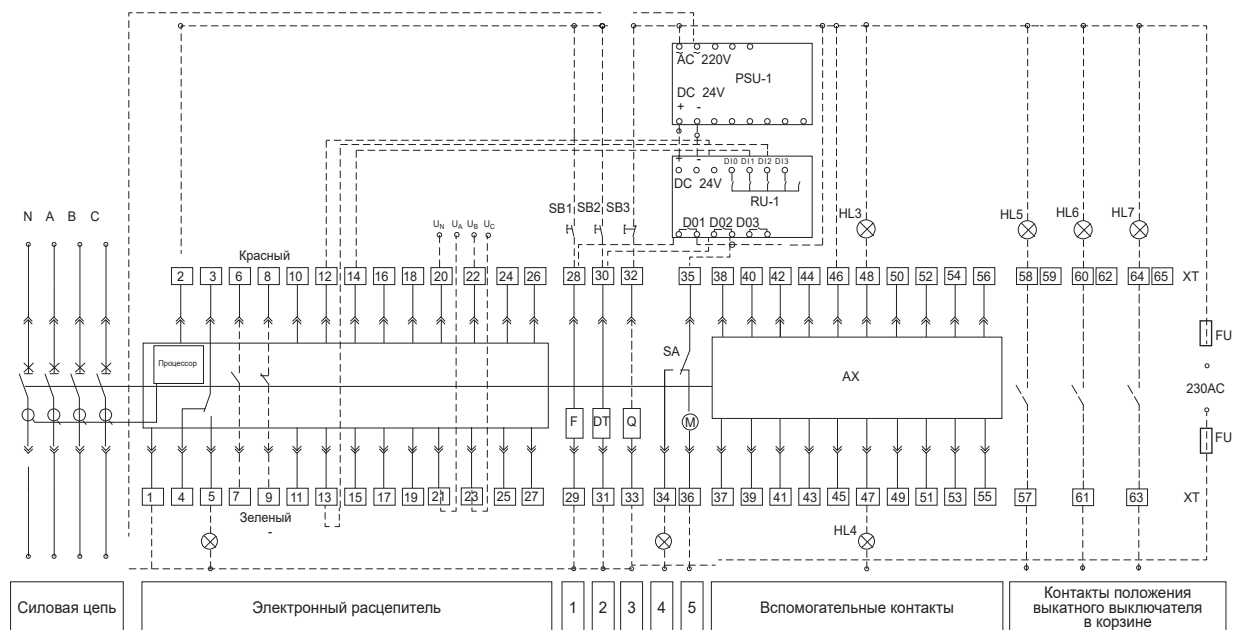
CO6 (6НО/НЗ) – 6 переключающихся контактов (дополнительная опция).

57÷65: Контакты положения выкатного выключателя в корзине (стандартный комплект поставки).

**Примечание:** части схемы, выделенные сплошной линией, подключаются заводом-изготовителем, а части, выделенные пунктирной линией, подключает заказчик.

# NA8-1600

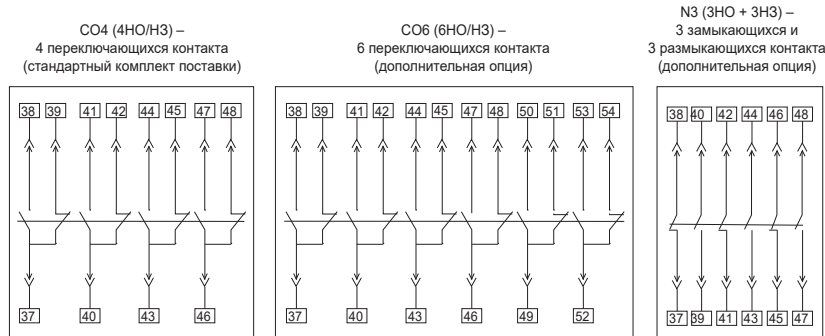
## Электронный расцепитель типа Н



- 1 Независимый расцепитель
- 2 Электромагнит включения
- 3 Расцепитель минимального напряжения
- 4 Индикатор состояния включающей пружины
- 5 Моторный привод для взвода пружины

## Исполнения вспомогательных контактов

Заказываются дополнительно и устанавливаются пользователем



F – Независимый расцепитель

DT – Электромагнит включения

Q – Расцепитель минимального напряжения

M – Моторный привод

SA – Концевой выключатель

XT – Соединительная клемма

AX – Вспомогательный контакт

SB1 – Кнопка дистанционного отключения независимым расцепителем

SB2 – Кнопка дистанционного включения электромагнитом включения

SB3 – Кнопка аварийной остановки

HL1 – Светодиод индикации неисправности

HL2 – Светодиод индикации взвода пружины

HL3 – Светодиод индикации состояния «отключен»

HL4 – Светодиод индикации состояния «включен»

HL5÷7 – Светодиоды индикации положения выключателя в корзине

FU – Предохранитель (6А)

1, 2: При напряжении питания AC220/380 В его можно подключить напрямую к клеммам 1 и 2 электронного расцепителя. При напряжении питания DC220/110 В оно должно быть подано на модуль питания PSU-1, выходы которого (DC24 В) подключаются к клеммам 1 и 2 электронного расцепителя.

3÷5: Контакт аварийного сигнала срабатывания (3 – общая точка)

6÷9: Вспомогательный контакт (1 NO и 1 NC), дополнительная опция.

10, 11: Выход сети связи электронного расцепителя типа Н по умолчанию.

12÷15: 3 группы программируемых выходов, подключаемых к внешнему модулю RU-1. Если электронный расцепитель типа Н имеет программируемый выходной сигнал, по умолчанию выходы 12, 13: сигнал включения; 12, 14: сигнал отключения; 12, 15: сигнал аварийного срабатывания. (Дополнительная опция, не входят в стандартный комплект поставки).

19: Экранированный провод с заземлением сети связи электронного расцепителя типа Н.

20÷23: входы сигналов отображения напряжения;

20: напряжение нейтрали N; 21: напряжение фазы А; 22: напряжение фазы В; 23: напряжение фазы С. (Дополнительная опция, не входят в стандартный комплект поставки).

25: Контакт подключения внешнего трансформатора защиты нейтрали; в стандартном комплекте они не поставляются и при установке внешнего трансформатора защиты нейтрали должны быть заказаны дополнительно.

27: Защитное заземление, подключено к внешней плате автоматического выключателя.

28, 29: Независимый расцепитель.

30, 31: Электромагнит включения.

32, 33: Расцепитель минимального напряжения.

34÷36: Моторный привод.

37÷56: Вспомогательные контакты: CO4 (4НО/НЗ) – 4 переключающихся контакта (стандартный комплект поставки); CO6 (6НО/НЗ) – 6 переключающихся контактов (дополнительная опция).

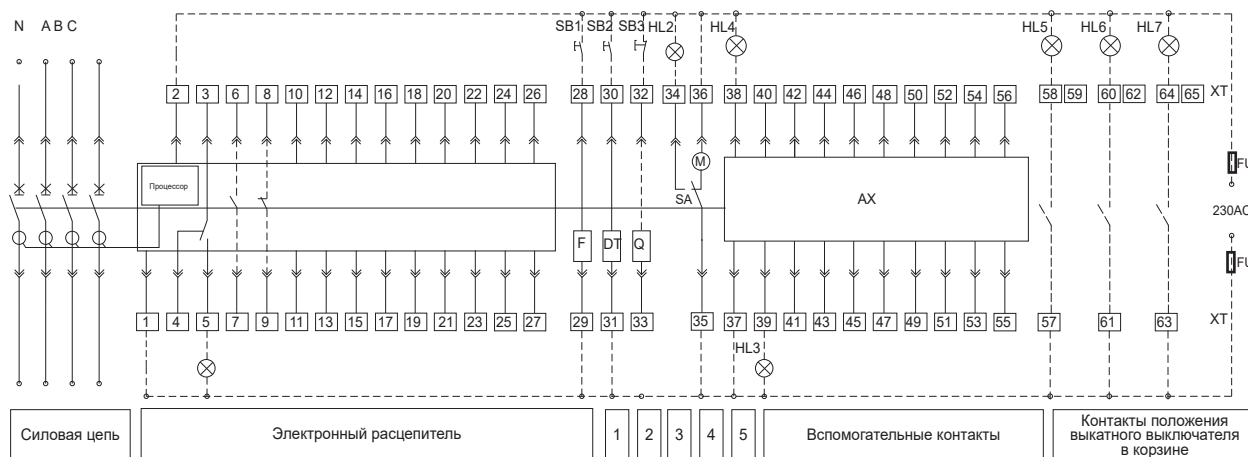
57÷65: Контакты положения выкатного выключателя в корзине (стандартный комплект поставки).

RU-1: Релейный модуль предназначен для усиления сигналов от вышестоящего устройства дистанционного управления включением и отключением автоматического выключателя. (Дополнительная опция, не входят в стандартный комплект поставки).

**Примечание:** части схемы, выделенные сплошной линией, подключаются заводом-изготовителем, а части, выделенные пунктирной линией, подключает заказчик.

# NA8-2500/4000/7500

## Электронный расцепитель типа М

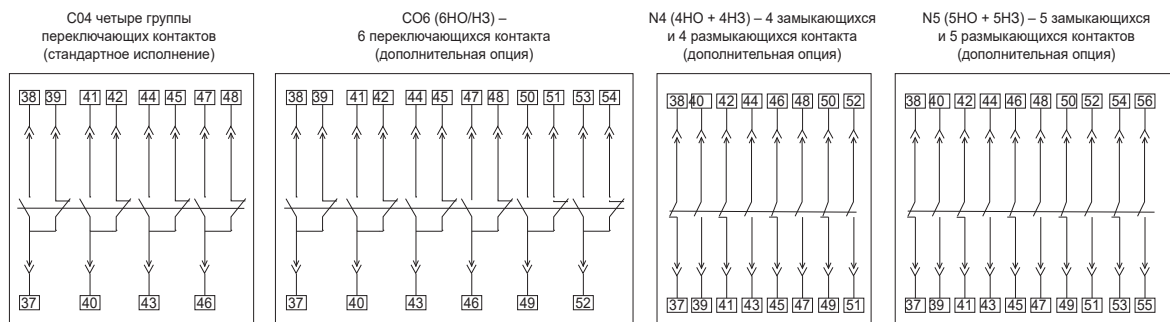


- 1 Независимый расцепитель
- 2 Электромагнит включения
- 3 Расцепитель минимального напряжения
- 4 Индикатор состояния включающей пружины
- 5 Моторный привод для взвода пружины



## Исполнения вспомогательных контактов

Заказываются дополнительно и устанавливаются пользователем



- F – Независимый расцепитель
- DT – Электромагнит включения
- Q – Расцепитель минимального напряжения
- M – Моторный привод
- SA – Концевой выключатель
- XT – Соединительная клемма
- AX – Вспомогательный контакт
- SB1 – Кнопка дистанционного отключения независимым расцепителем
- SB2 – Кнопка дистанционного включения электромагнитом включения
- SB3 – Кнопка аварийной остановки
- HL1 – Светодиод индикации неисправности
- HL2 – Светодиод индикации взвода пружины
- HL3 – Светодиод индикации состояния «отключен»
- HL4 – Светодиод индикации состояния «включен»
- HL5÷7 – Светодиоды индикации положения выключателя в корзине
- FU – Предохранитель (6А)

1, 2: При напряжении питания AC220/380 В его можно подключить напрямую к клеммам 1 и 2 электронного расцепителя. При напряжении питания DC220/110 В оно должно быть подано на модуль питания PSU-1, выходы которого (DC24 В) подключаются к клеммам 1 и 2 электронного расцепителя.

3÷5: Контакт аварийного сигнала срабатывания (3 – общая точка).

6÷9: Вспомогательный контакт 1НО+1НЗ. (Дополнительная опция, не входят в стандартный комплект поставки).

10, 11: Резерв.

12÷ 19: Резерв.

20: Резерв.

21÷24: Резерв.

24, 25: Контакты подключения внешнего трансформатора защиты нейтрали; в стандартном комплекте они не поставляются и при установке внешнего трансформатора защиты нейтрали должны быть заказаны дополнительно.

27: Защитное заземление, подключено к внешней плате автоматического выключателя.

28, 29: Независимый расцепитель.

30, 31: Электромагнит включения.

32, 33: Расцепитель минимального напряжения.

34÷36: Моторный привод.

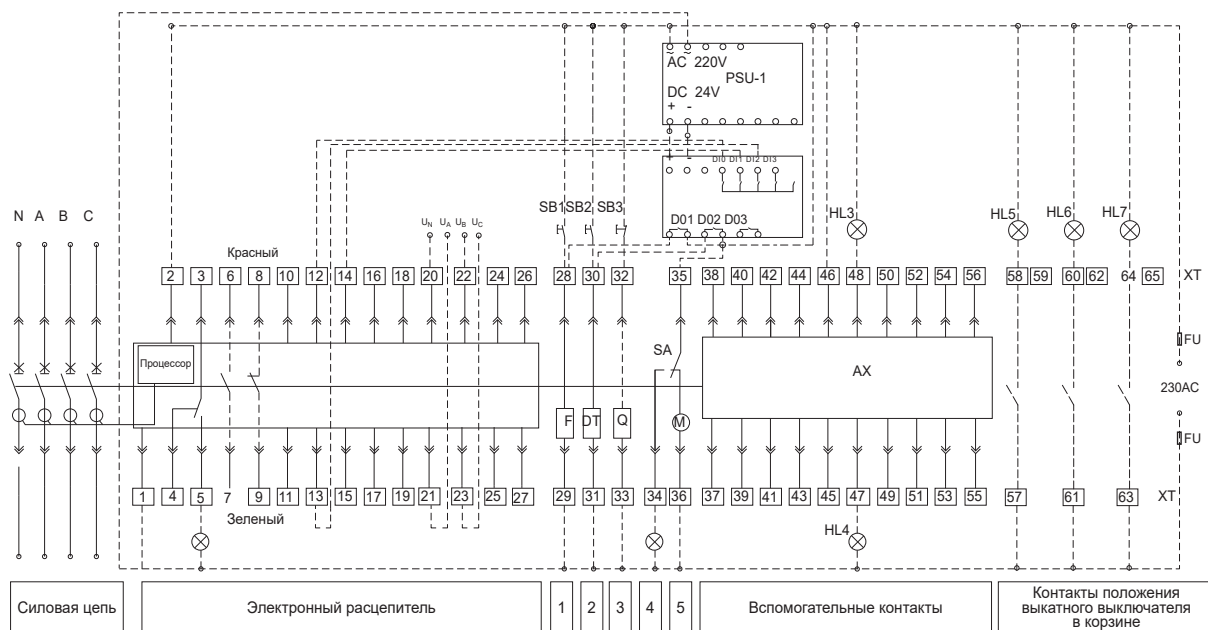
37÷56: Вспомогательные контакты: CO4 (4НО/НЗ) – 4 переключающихся контакта (стандартный комплект поставки); дополнительные опции - CO6 (6НО/НЗ – 6 переключающихся контактов) или N4 (4НО+4НЗ – 4 замыкающихся и 4 размыкающихся контакта) или N5 (5НО+5НЗ – 5 замыкающихся и 5 размыкающихся контактов).

57÷65: Контакты положения выкатного выключателя в корзине (стандартный комплект поставки).

**Примечание:** части схемы, выделенные сплошной линией, подключаются заводом-изготовителем, а части, выделенные пунктирной линией, подключает заказчик.

# NA8-2500/4000/7500

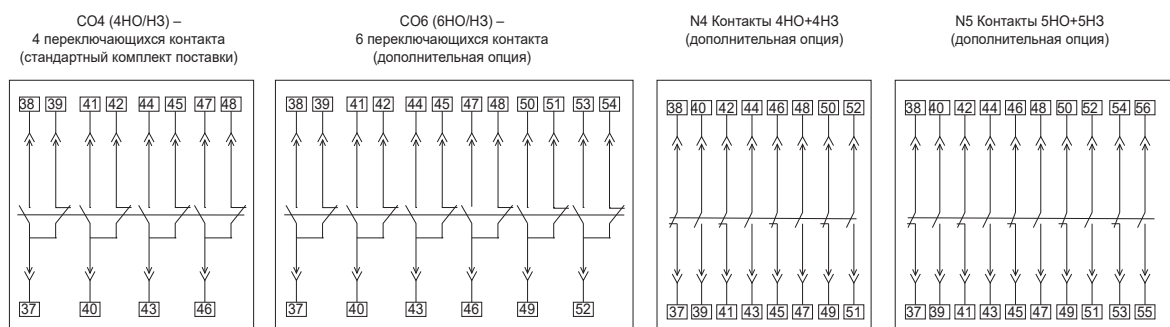
## Электронный расцепитель типа Н



- 1 Независимый расцепитель
- 2 Электромагнит включения
- 3 Расцепитель минимального напряжения
- 4 Индикатор состояния включающей пружины
- 5 Моторный привод для взвода пружины

## Исполнения вспомогательных контактов

Заказываются дополнительно и устанавливаются пользователем



F – Независимый расцепитель

DT – Электромагнит включения

Q – Расцепитель минимального напряжения

M – Моторный привод

SA – Концевой выключатель

XT – Соединительная клемма

AX – Вспомогательный контакт

SB1 – Кнопка дистанционного отключения независимым расцепителем

SB2 – Кнопка дистанционного включения электромагнитом включения

SB3 – Кнопка аварийной остановки

HL1 – Светодиод индикации неисправности

HL2 – Светодиод индикации взвода пружины

HL3 – Светодиод индикации состояния «отключен»

HL4 – Светодиод индикации состояния «включен»

HL5÷7 – индикаторная лампа положения

FU – Предохранитель (6А)

1, 2: При напряжении питания AC220/380 В его можно подключить напрямую к клеммам 1 и 2 электронного расцепителя. При напряжении питания DC220/110 В оно должно быть подано на модуль питания PSU-1, выходы которого (DC24 В) подключаются к клеммам 1 и 2 электронного расцепителя.

3÷5: Контакт аварийного сигнала срабатывания (3 – общая точка).

6÷9: Вспомогательный контакт (контакт NO), дополнительная опция.

10, 11: Выход сети связи электронного расцепителя типа Н по умолчанию.

12÷15: 3 группы программируемых выходов, подключаемых к внешнему модулю RU-1. Если электронный расцепитель типа Н имеет программируемый выходной сигнал, по умолчанию выходы 12, 13: сигнал включения; 12, 14: сигнал отключения; 12, 15: сигнал аварийного срабатывания. (Дополнительная опция, не входят в стандартный комплект поставки).

19: Экранированный заземляющий провод связи электронного расцепителя типа Н.

20÷23: Входы сигналов отображения напряжения; 20: напряжение нейтрали N; 21: напряжение фазы А; 22: напряжение фазы В; 23: напряжение фазы С (Дополнительная опция, не входят в стандартный комплект поставки).

24, 25: Контакты для входного сигнала внешнего трансформатора нейтрали N или внешнего трансформатора тока заземления; для стандартного изделия они поставляются свободными и должны быть заказаны пользователем специально; там, где требуется внешний трансформатор, они являются контактами для входного сигнала внешнего трансформатора.

27: Защитное заземление, подключено к внешней плате автоматического выключателя.

28, 29: Независимый расцепитель.

30, 31: Электромагнит включения.

32, 33: Расцепитель минимального напряжения.

34÷36: Моторный привод.

37÷56: Вспомогательные контакты: CO4 (4НО/НЗ) – 4 переключающихся контакта (стандартный комплект поставки); дополнительные опции - CO6 (6НО/НЗ – 6 переключающихся контактов) или N4 (4НО+4НЗ – 4 замыкающихся и 4 размыкающихся контакта) или N5 (5НО+5НЗ – 5 замыкающихся и 5 размыкающихся контактов).

57÷65: Контакты положения выкатного выключателя в корзине (стандартный комплект поставки).

RU-1: Релейный модуль предназначен для усиления сигналов от вышестоящего устройства дистанционного управления включением и отключением автоматического выключателя. (Дополнительная опция, не входят в стандартный комплект поставки).

**Примечание:** части схемы, выделенные сплошной линией, подключаются заводом-изготовителем, а части, выделенные пунктирной линией, подключает заказчик.

## Артикулы для заказа выключателей и комплектующих серии NA8

### Воздушные автоматические выключатели NA8-1600, стационарные\*

Ном. ток In, А	Количество полюсов, род тока и напряжение цепи управления			
	3P		4P	
	AC230В	AC400В	AC230В	AC400В
<b>NA8-1600N (55 кА/ AC400В) с расцепителем типа M</b>				
400 А	324237	404699	404723	404747
630 А	324238	404700	404724	404748
800 А	324239	404701	404725	404749
1000 А	324240	404702	404726	404750
1250 А	324241	404703	404727	404751
1600 А	324242	404704	404728	404752
<b>NA8-1600H (66 кА/ AC400В) с расцепителем типа M</b>				
400 А	536991	537244	536984	537260
630 А	536996	536969	536985	537261
800 А	536997	536998	537254	536963
1000 А	537241	537251	520741	536980
1250 А	536962	536990	537257	536978
1600 А	537246	537248	537255	536983
<b>NA8-1600N (55 кА/ AC400В) с расцепителем типа H</b>				
400 А	410965	410966	410973	410974
630 А	410907	410979	410985	410986
800 А	410911	410991	410997	410998
1000 А	410917	410918	410925	410926
1250 А	410933	410934	410941	410942
1600 А	410949	410950	410957	410958
<b>NA8-1600H (66 кА/ AC400В) с расцепителем типа H</b>				
400 А	533217	536959	536964	536999
630 А	533218	536951	536947	537249
800 А	533219	536955	536961	536960
1000 А	533220	536952	536986	536987
1250 А	533221	536949	536976	536941
1600 А	533222	536953	536943	536958

### Воздушные автоматические выключатели NA8-1600, выкатные\*

Ном. ток In, А	Количество полюсов, род тока и напряжение цепи управления			
	3P		4P	
	AC230В	AC400В	AC230В	AC400В
<b>NA8-1600N (55 кА/ AC400В) с расцепителем типа M</b>				
400 А	324225	404687	404711	404735
630 А	324226	404688	404712	404736
800 А	324227	404689	404713	404737
1000 А	324228	404690	404714	404738
1250 А	324229	404691	404715	404739
1600 А	324230	404692	404716	404740
<b>NA8-1600H (66 кА/ AC400В) с расцепителем типа M</b>				
400 А	536982	536995	536972	537256
630 А	536971	536973	536989	537245
800 А	536977	537253	536993	537250
1000 А	536979	536992	520740	537242
1250 А	529847	536970	537243	537258
1600 А	537252	537259	536994	536981
<b>NA8-1600N (55 кА/ AC400В) с расцепителем типа H</b>				
400 А	410967	410968	410975	410976
630 А	410908	410980	410987	410988
800 А	410912	410992	410999	411001
1000 А	410919	410920	410927	410928
1250 А	410935	410936	410943	410944
1600 А	410951	410952	410959	410960
<b>NA8-1600H (66 кА/ AC400В) с расцепителем типа H</b>				
400 А	533211	536967	536968	536944
630 А	533212	537240	536945	536948
800 А	533213	536974	536965	536956
1000 А	533214	537247	536957	536975
1250 А	533215	536946	536988	536966
1600 А	533216	536950	536954	536942

**\* Примечание.**

Стандартный комплект поставки стационарного выключателя: выключатель, вспомогательные контакты, сигнальный контакт, моторный привод, катушка включения, независимый расцепитель, боковые монтажные элементы, рамка двери, руководство по эксплуатации.

Стандартный комплект поставки выкатного выключателя: выкатной выключатель, корзина с рукояткой вката/выката, вспомогательные контакты, сигнальный контакт, контакты положения выключателя в корзине, моторный привод, катушка включения, независимый расцепитель, рамка двери, руководство по эксплуатации.

**Воздушные автоматические выключатели NA8-2500, стационарные\***

Ном. ток In, А	Количество полюсов, род тока и напряжение цепи управления					
	3P			4P		
	AC230В	AC400В	DC220В	AC230В	AC400В	DC220В
<b>NA8-2500H (85 кА/ AC400В) с расцепителем типа М</b>						
630 А	262421	262442	262463	262547	262568	262589
800 А	262424	262445	262466	262550	262571	262592
1000 А	262427	262448	262469	262553	262574	262595
1250 А	262430	262451	262472	262556	262577	262598
1600 А	262433	262454	262475	262559	262580	262601
2000 А	262436	262457	262478	262562	262583	262604
2500 А	262439	262460	262481	262565	262586	262607
<b>NA8-2500H (85 кА/ AC400В) с расцепителем типа Н</b>						
630 А	262484	262505	262526	262610	262631	262652
800 А	262487	262508	262529	262613	262634	262655
1000 А	262490	262511	262532	262616	262637	262658
1250 А	262493	262514	262535	262619	262640	262661
1600 А	262496	262517	262538	262622	262643	262664
2000 А	262499	262520	262541	262625	262646	262667
2500 А	262502	262523	262544	262628	262649	262670

**Воздушные автоматические выключатели NA8-2500, выкатные\***

Ном. ток In, А	Количество полюсов, род тока и напряжение цепи управления					
	3P			4P		
	AC230В	AC400В	DC220В	AC230В	AC400В	DC220В
<b>NA8-2500H (85 кА/ AC400В) с расцепителем типа М</b>						
630 А	262420	262441	262462	262546	262567	262588
800 А	262423	262444	262465	262549	262570	262591
1000 А	262426	262447	262468	262552	262573	262594
1250 А	262429	262450	262471	262555	262576	262597
1600 А	262432	262453	262474	262558	262579	262600
2000 А	262435	262456	262477	262561	262582	262603
2500 А	262438	262459	262480	262564	262585	262606
<b>NA8-2500H (85 кА/ AC400В) с расцепителем типа Н</b>						
630 А	262483	262504	262525	262609	262630	262651
800 А	262486	262507	262528	262612	262633	262654
1000 А	262489	262510	262531	262615	262636	262657
1250 А	262492	262513	262534	262618	262639	262660
1600 А	262495	262516	262537	262621	262642	262663
2000 А	262498	262519	262540	262624	262645	262666
2500 А	262501	262522	262543	262627	262648	262669

**Воздушные автоматические выключатели NA8-4000, стационарные\***

Ном. ток In, А	Количество полюсов, род тока и напряжение цепи управления					
	3P			4P		
	AC230В	AC400В	DC220В	AC230В	AC400В	DC220В
<b>NA8-4000H (100 кА/ AC400В) с расцепителем типа М</b>						
1600 А	262673	262688	262703	262763	262778	262793
2000 А	262676	262691	262706	262766	262781	262796
2500 А	262679	262694	262709	262769	262784	262799
3200 А	262682	262697	262712	262772	262787	262802
4000 А	262685	262700	262715	262775	262790	262805
<b>NA8-4000H (100 кА/ AC400В) с расцепителем типа Н</b>						
1600 А	262718	262733	262748	262808	262823	262838
2000 А	262721	262736	262751	262811	262826	262841
2500 А	262724	262739	262754	262814	262829	262844
3200 А	262727	262742	262757	262817	262832	262847
4000 А	262730	262745	262760	262820	262835	262850

**\* Примечание.**

Стандартный комплект поставки стационарного выключателя: выключатель, вспомогательные контакты, сигнальный контакт, моторный привод, катушка включения, независимый расцепитель, боковые монтажные элементы, рамка двери, руководство по эксплуатации.

Стандартный комплект поставки выкатного выключателя: выкатной выключатель, корзина с рукояткой вката/выката, вспомогательные контакты, сигнальный контакт, контакты положения выключателя в корзине, моторный привод, катушка включения, независимый расцепитель, рамка двери, руководство по эксплуатации.

## Воздушные автоматические выключатели NA8-4000, выкатные\*

Ном. ток In, А	Количество полюсов, род тока и напряжение цепи управления					
	3P			4P		
	AC230В	AC400В	DC220В	AC230В	AC400В	DC220В
<b>NA8-4000H (100 кА/ AC400В) с расцепителем типа М</b>						
1600 А	262672	262687	262702	262762	262777	262792
2000 А	262675	262690	262705	262765	262780	262795
2500 А	262678	262693	262708	262768	262783	262798
3200 А	262681	262696	262711	262771	262786	262801
4000 А	262684	262699	262714	262774	262789	262804
<b>NA8-4000H (100 кА/ AC400В) с расцепителем типа Н</b>						
1600 А	262717	262732	262747	262807	262822	262837
2000 А	262720	262735	262750	262810	262825	262840
2500 А	262723	262738	262753	262813	262828	262843
3200 А	262726	262741	262756	262816	262831	262846
4000 А	262729	262744	262759	262819	262834	262849

## Воздушные автоматические выключатели NA8-7500, выкатные\*

Ном. ток In, А	Количество полюсов, род тока и напряжение цепи управления					
	3P			4P		
	AC230В	AC400В	DC220В	AC230В	AC400В	DC220В
<b>NA8-7500N (135 кА/ AC400В) с расцепителем типа М</b>						
4000 А	262851	262855	262859	262875	262878	262882
5000 А	262852	262856	262860	262876	262879	111622
6300 А	262853	262857	262861	111638	262880	111623
7500 А	262854	262858	262862	262877	262881	262883
<b>NA8-7500N (135 кА/ AC400В) с расцепителем типа Н</b>						
4000 А	262863	262867	262871	262884	262888	262892
5000 А	262864	262868	262872	262885	262889	262893
6300 А	262865	262869	262873	262886	262890	262894
7500 А	262866	262870	262874	262887	262891	262895
<b>NA8-7500N (150 кА/ AC400В) с расцепителем типа М</b>						
4000 А	262896	262900	262904	262920	262924	262928
5000 А	262897	262901	262905	262921	262925	262929
6300 А	262898	262902	262906	262922	262926	262930
7500 А	262899	262903	262907	262923	262927	262931
<b>NA8-7500N (150 кА/ AC400В) с расцепителем типа Н</b>						
4000 А	262908	262912	262916	262932	262935	262939
5000 А	262909	262913	262917	262933	262936	262940
6300 А	262910	262914	262918	262934	262937	262941
7500 А	262911	262915	262919	260077	262938	262942

## Воздушные автоматические выключатели NA8-2500HU для сетей 1000 В, стационарные\*

Ном. ток In, А	Количество полюсов, род тока и напряжение цепи управления	
	3P	4P
	AC230В	AC230В
<b>NA8-2500HU (65 кА/ AC400В) с расцепителем типа М</b>		
630 А	522175	522179
800 А	397372	406184
1000 А	397364	406144
1250 А	397356	406152
1600 А	397348	406160
2000 А	397340	406168
2500 А	397332	406176
<b>NA8-2500HU (65 кА/ AC400В) с расцепителем типа Н</b>		
800 А	397376	406180
1000 А	397368	406140
1250 А	397360	406148
1600 А	397352	406156
2000 А	397344	406164
2500 А	397336	406172

### \* Примечание.

Стандартный комплект поставки стационарного выключателя: выключатель, вспомогательные контакты, сигнальный контакт, моторный привод, катушка включения, независимый расцепитель, боковые монтажные элементы, рамка двери, руководство по эксплуатации.

Стандартный комплект поставки выкатного выключателя: выкатной выключатель, корзина с рукояткой вката/выката, вспомогательные контакты, сигнальный контакт, контакты положения выключателя в корзине, моторный привод, катушка включения, независимый расцепитель, рамка двери, руководство по эксплуатации.

### Воздушные автоматические выключатели NA8-2500HU для сетей 1000 В, выкатные\*

Ном. ток In, А	Количество полюсов, род тока и напряжение цепи управления	
	3P	
	4P	
	AC230В	AC230В
<b>NA8-2500HU (65 кА/ AC400В) с расцепителем типа М</b>		
630 А	522177	522181
800 А	397371	406185
1000 А	397363	406145
1250 А	397355	406153
1600 А	397351	406161
2000 А	397339	406169
2500 А	397331	406177
<b>NA8-2500HU (65 кА/ AC400В) с расцепителем типа Н</b>		
800 А	397375	406181
1000 А	397367	406141
1250 А	397359	406149
1600 А	397347	406157
2000 А	397343	406165
2500 А	397335	406173

### Воздушные автоматические выключатели NA8-4000HU для сетей 1000 В, стационарные\*

Ном. ток In, А	Количество полюсов, род тока и напряжение цепи управления		
	3P		4P
	AC230В	AC400В	AC230В
<b>NA8-4000HU (75 кА/ AC400В) с расцепителем типа М</b>			
1600 А	396406	446762	404649
2000 А	396409	446761	404652
2500 А	396412	446760	404655
3200 А	396415	446759	404658
4000 А	396418	446758	404661
<b>NA8-4000HU (75 кА/ AC400В) с расцепителем типа Н</b>			
1600 А	396421	-	404664
2000 А	396424	-	404667
2500 А	396427	-	404670
3200 А	396430	-	404673
4000 А	396433	-	404676

### Воздушные автоматические выключатели NA8-4000HU для сетей 1000 В, выкатные\*

Ном. ток In, А	Количество полюсов, род тока и напряжение цепи управления	
	3P	
	4P	
	AC230В	AC230В
<b>NA8-4000HU (75 кА/ AC400В) с расцепителем типа М</b>		
1600 А	396405	404648
2000 А	396408	404651
2500 А	396411	404654
3200 А	396414	404657
4000 А	396417	404660
<b>NA8-2500HU (65 кА/ AC400В) с расцепителем типа Н</b>		
1600 А	396420	404663
2000 А	396423	404666
2500 А	396426	404669
3200 А	396429	404672
4000 А	396432	404675

**\* Примечание.**

Стандартный комплект поставки стационарного выключателя: выключатель, вспомогательные контакты, сигнальный контакт, моторный привод, катушка включения, независимый расцепитель, боковые монтажные элементы, рамка двери, руководство по эксплуатации.

Стандартный комплект поставки выкатного выключателя: выкатной выключатель, корзина с рукояткой вката/выката, вспомогательные контакты, сигнальный контакт, контакты положения выключателя в корзине, моторный привод, катушка включения, независимый расцепитель, рамка двери, руководство по эксплуатации.

## Дополнительные аксессуары и вспомогательные устройства для выключателей NA8

### Электрические аксессуары

#### Моторный привод

Типоразмер выключателя	Род тока и напряжение цепи управления			
	AC400В	AC/DC110В	AC/DC220В	DC24В
NA8-1600	470681	470682	470680	-
NA8-2500	263682	263683	263681	302901
NA8-4000 NA8-7500	263685	263686	263684	457038

#### Независимый расцепитель

Типоразмер выключателя	Род тока и напряжение цепи управления				
	AC400В	AC/DC110В	AC/DC220В	AC/DC24В	AC/DC48В
NA8-1600 NA8-2500 NA8-4000	508941	508939	508940	508937	508938
NA8-7500	263691	263692	263690	-	-
NA8-2500HU NA8-4000HU	508941	508939	508940	508937	508938

#### Электромагнит включения

Типоразмер выключателя	Род тока и напряжение цепи управления			
	AC400В	AC/DC110В	AC/DC220В	AC/DC24В
NA8-1600 NA8-2500 NA8-4000	508946	508944	508945	508942
NA8-7500	263688	263689	263687	-
NA8-2500HU NA8-4000HU	508946	508944	508945	508942

#### Расцепитель минимального напряжения

Типоразмер выключателя	Род тока и напряжение цепи управления			
	AC230В	AC/DC230В	AC400В	AC/DC24В
NA8-1600 NA8-2500 NA8-4000	-	508935	508936	508932
NA8-7500	260054	-	260053	-
NA8-2500HU NA8-4000HU	-	508935	508936	508932
Расцепитель минимального напряжения с выдержкой времени (1 – 5 сек)				
NA8-2500 NA8-4000 NA8-7500	263693	-	263694	-

### Дополнительные модули

Название модуля	Исполнение комплекта	Артикул
Блок питания PSU	AC230В	263712
	AC400В	263713
	DC110-220В	263714
Релейный модуль RU-1		263715

### Вспомогательные контакты

Типоразмер выключателя	Обозначение контактов	Исполнение контактов	Артикул
NA8-1600	C04	4НО/НЗ	470692
	C06	6НО/НЗ	470693
	N3	3НО+3НЗ	470694
NA8-2500/NA8-2500HU NA8-4000/NA8-4000HU	C04	4НО/НЗ	515751
	C06	6НО/НЗ	515753
	N4	4НО+4НЗ	515750
	N5	5НО+5НЗ	515752
	C04	4НО/НЗ	263695
NA8-7500	C06	6НО/НЗ	263696
	N4	4НО+4НЗ	263697
	N5	5НО+5НЗ	263698



## Контакты положения выкатного выключателя в корзине

Типоразмер выключателя	Положение выключателя в корзине	Артикул
NA8-1600	Вкачен, тест, выкачен	470701
NA8-2500 NA8-4000		263706
NA8-7500		263707

## Рамка двери

Типоразмер выключателя	Исполнение выключателя	
	Стационарный	Выкатной
NA8-1600	470702	470703
NA8-2500	263708	263709
NA8-4000	263711	263710
NA8-7500	-	263710

## Врезной замок блокировки выключателя

Типоразмер выключателя	Исполнение комплекта	Артикул
NA8-1600	2 замка, 1 ключ	470695
	3 замка, 2 ключа	470696
NA8-2500 NA8-4000 NA8-7500	1 замок, 1 ключ	263757
	2 замка, 1 ключ	263758
	3 замка, 1 ключ	263759

## Межфазные перегородки

Типоразмер выключателя	Исполнение выключателя			
	3P		4P	
	Стационарный	Выкатной	Стационарный	Выкатной
NA8-1600	470699	470697	470700	470698
NA8-2500 NA8-4000	263703	263702	263704	259202
NA8-7500	-	263705	-	259203

## Тросовая механическая взаимоблокировка

Типоразмер выключателя	Исполнение комплекта	Артикул
NA8-1600	Для 2 стационарных выключателей	449974
	Для 2 выкатных выключателей	449973
NA8-2500 NA8-4000	Для 2 стационарных выключателей	263699
	Для 3 стационарных выключателей	263701
NA8-2500 NA8-4000 NA8-7500	Для 2 выкатных выключателей	259204
	Для 3 выкатных выключателей	263700

## Устройство блокировки кнопок управления

Типоразмер выключателя	Артикул
NA8-1600	470704
NA8-2500 NA8-4000 NA8-7500	263716

# NA1

## Воздушные автоматические выключатели

### Описание

Воздушные автоматические выключатели серии NA1 предназначены для применения в распределительных сетях переменного тока 50/60 Гц, напряжением до 690 В при номинальных токах от 200 до 6300 А для распределения электрической энергии, защиты цепей и электрооборудования от перегрузок, коротких замыканий и замыканий на землю.

Автоматические выключатели серии NA1 соответствуют требованиям ГОСТ IEC 60947-1-2014 «Аппаратура распределения и управления. Часть 1. Общие правила», ГОСТ IEC 60947-2-2021 «Аппаратура распределения и управления низковольтная. Часть 2. Автоматические выключатели».



### Структура условного обозначения

	NA1	X1	X2/X3	X4	X5	X6	X7	X8
Обозначение серии	_____							
Типоразмер: 1000; 2000; 3200; 4000; 6300	_____							_____
Номинальный ток In, А: 200; 400; 630; 800; 1000; 1250; 1600; 2000; 2500; 3200; 4000; 5000; 6300	_____						_____	_____
Количество полюсов: 3P; 4P	_____					_____	_____	_____
Способ монтажа: стационарный; выкатной	_____				_____	_____	_____	_____
Значение предельной отключающей способности, кА	_____			_____	_____	_____	_____	_____
Тип расцепителя: тип М – стандартный расцепитель	_____		_____	_____	_____	_____	_____	_____
Напряжение цепей управления: AC230В; AC400В	_____							_____
Соответствие Директиве RoHS: (R)	_____							

#### Пример обозначения:

Воздушный авт. выкл. NA1-3200/2000А, 3P, выкатной, 80кА, тип М, AC230В (R)






### Преимущества

- ▶ Счетчик коммутаций (опционально). Позволяет контролировать данные по износостойкости аппарата, в том числе износ контактов.
- ▶ Электронный расцепитель. Отображение измеренных значений параметров электрической сети на передней панели аппаратов.
- ▶ Наличие визуализации характеристик защит, тестирование и настройка параметров.
- ▶ При наличии напряжения в цепи, в том числе на электронном расцепителе, для сохранения информации дополнительный источник питания не требуется.

### Условия эксплуатации

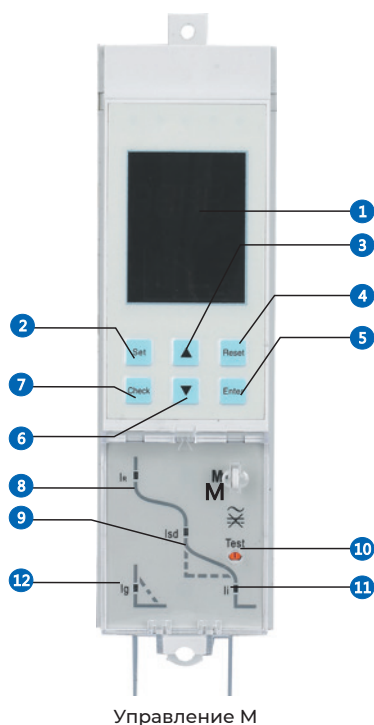
- ▶ Температура окружающего воздуха: от -5°C до +40°C.  
Среднее значение в течение 24 часов не должно превышать +35 °C (кроме особых ситуаций).
- ▶ Высота над уровнем моря на месте установки: ≤2000 м.
- ▶ Степень загрязнения: 3.
- ▶ Атмосферные условия в месте установки: относительная влажность не более 50% при максимальной температуре +40 °C. При температуре +20 °C допустима относительная влажность до 90%, но при этом необходимо принимать специальные меры против образования конденсата.

## Основные технические параметры

Типоразмер		NAI-1000	NAI-2000	NAI-3200	NAI-4000	NAI-6300
Изображение выключателя						
Номинальный ток In, А		200; 400; 630; 800; 1000	630, 800, 1000, 1250, 1600, 2000	2000, 2500, 3200	4000	4000, 5000, 6300
Количество полюсов		3; 4	3; 4	3; 4	3	3; 4
Номинальный ток полюса нейтрали InN, А		100%In				50% In
Номинальное напряжение Ue, В		690AC				
Номинальное напряжение изоляции Ui, кВ		800AC	1000AC			
Номинальное выдерживаемое импульсное напряжение Uimp, кВ		12AC				
Предельная отключающая способность Icu, кА	400AC	42	80	80	80	120
	690AC	25	50	65	65	85
Рабочая отключающая способность Ics, кА	400AC	30	65	65	65	100
	690AC	20	40	65	65	75
Категория применения		В	В	В	В	В
Номинальный кратковременно выдерживаемый ток Icw, кА/1 с	400AC	30	50	65	65	100
	690AC	20	40	50	50	75
Номинальный кратковременно выдерживаемый ток Icw, кА/3 с	400AC	-	42	45	-	50
Электрическая износостойкость, циклов В/О	400AC	6500	6500	3000	3000	1500
	690AC	3000	3000	2000	2000	1000
Механическая износостойкость, циклов В/О	Без тех- обслуж.	15000	15000	10000	10000	5000
	С тех- обслуж.	30000	30000	20000	20000	10000
Тип подключения		Горизонтальный; вертикальный (опционально)				
Общее время отключения (без дополнительной выдержки времени), мс		≤ 28				
Время включения, мс		≤ 50				
Масса ЗР/4Р, кг	Стационар. ЗР/4Р	21/25	44/53	57/69	91/ -	-
	Выкатной ЗР/4Р	38/45	67/82	96/118	135/ -	201/233
Габаритные размеры (ВхШхГ), мм	Стационар. ЗР/4Р	315x274x288/ 315x344x288	402x340x359/ 402x435x359	402x422x389/ 402x537x389	402x537x425	-
	Выкатной ЗР/4Р	362x308x371/ 362x376x371	439x405x465/ 439x500x465	439x465x536/ 439x580x536	439x580x525	439x843x525/ 439x958x525

## Электронные расцепители

### Электронный расцепитель типа М



- 1 ЖК-дисплей: отображение значений тока, настроек защит, значения аварийного тока и т.д.
- 2 Кнопка Set: переход в меню настроек
- 3 Кнопка Up: перемещение вверх в подменю в текущем меню или увеличение «+» значения параметра в разделе настройки параметров
- 4 Кнопка Reset: возврат в верхнее меню или отмена текущего выбранного значения параметра
- 5 Кнопка Enter: переход в подменю следующего уровня выбранного поля или сохранение текущего значения параметра
- 6 Кнопка Down: перемещение вниз в подменю в текущем меню или уменьшение «-» значения параметра в разделе настройки параметров
- 7 Кнопка Check: переход в меню запросов
- 8 Индикатор IR: аварийная сигнализация срабатывания защиты от перегрузки (с большой выдержкой времени)
- 9 Индикатор Isd: аварийная сигнализация срабатывания защиты от короткого замыкания (с малой выдержкой времени)
- 10 Кнопка Test: тестирование аварийного срабатывания выключателя
- 11 Индикатор li: аварийная сигнализация мгновенного срабатывания защиты от короткого замыкания
- 12 Индикатор Ig: аварийная сигнализация срабатывания защиты от замыканий на землю

### Пояснение символов меню электронного расцепителя М

№	Символ	Пояснение
1	Ir= tr=	Уставки тока и большой выдержки времени срабатывания при перегрузке
2	Isd= tsd=	Уставки тока и малой выдержки времени срабатывания при коротком замыкании
3	Ig= tg=	Уставки тока и выдержки времени срабатывания защиты от замыкания на землю
4	li=	Уставка тока мгновенного срабатывания
5	N=	Уставка защиты проводника нейтрали
6	TM	Отключение, смоделированное программным обеспечением
7	TRIP	Отключен автоматически
8	RUN	Нормальный пуск
9	SET	Постоянно горит: в настроенном режиме; мигает: режим редактирования
10	LIN	Состояние хранения
11	PHO	Настройка уставок защит
12	TES	Настройки отключения, моделируемого программным обеспечением
13	RLR	Настройка аварийного сигнала или интерфейс запросов
14	SYS	Настройка сети (тип сети, настройка частоты ...)
15	FRU	Запрос записи об ошибке
16	COU	Запрос количества циклов
17	HOT	Запрос теплового состояния
18	DOC	Запрос состояния DO
19	H	Данные о тепловом состоянии
20	F--	Номер записи ошибки
21	R--	Номер записи аварийного сигнала
22	Lg L1 L2 L3 LN	Заземление, фазы А, В, С, N
23		После аварийного отключения соответствующий светодиод начнет мигать, указывая на тип неисправности. В нормальном рабочем режиме светодиоды всегда отключены.

## Защита с большой выдержкой времени срабатывания при перегрузке

Защита от перегрузки характеризуется настраиваемой уставкой тока  $I_r$ .

Уставка тока $I_r$	Точность уставки тока	Ток	Время срабатывания, с					Точность времени срабатывания	
$(0,4 \div 1)I_n + \text{OFF}$	$\pm 10\%$	$\leq 1,05I_r$	Несрабатывание за время $t > 2 \text{ ч}$					–	
		$> 1,3I_r$	Срабатывание за время $t < 1 \text{ ч}$					–	
		$1,5I_r$	15	30	60	120	240	480	$\pm 10\%$
		$2,0I_r$	8,4	16,9	33,7	67,5	135	270	$\pm 10\%$
Защита 4-го полюса			100% или 50% (применимо к 3P+N или 4P)					–	

## Защита с малой выдержкой времени при коротком замыкании

Защита с малой выдержкой времени при коротком замыкании имеет два режима.

1. Обратозависимое от тока время срабатывания выключателя.

При малых значениях аварийного тока реализуется зависимость  $I2T = (8I_r)2t_{sd}$ , где  $I$  – аварийный ток сети;  $T$  – время отключения;  $I_r$  – уставка тока защиты от перегрузки;  $t_{sd}$  – уставка выдержки времени.

Если ток  $I$  протекает дольше настроенной выдержки времени  $t_{sd}$ , но составляет меньше  $8I_r$ , электронный расцепитель будет работать в соответствии с формулой, приведенной выше. Если ток  $I > 8I_r$  и протекает дольше настроенной выдержки времени  $t_{sd}$ , электронный расцепитель отсчитывает выдержку времени  $t_{sd}$ .

2. Фиксированная выдержка времени защиты  $t_{sd} = 0,11-0,21-0,31-0,41 \text{ с}$ . Если ток  $I$  больше уставки тока  $I_{sd}$ , но меньше уставки  $I_i$ , электронный расцепитель отсчитывает выдержку времени  $t_{sd}$ .

Уставка тока $I_{sd}$	Точность уставки тока	Ток	Время срабатывания, с				Точность времени срабатывания
$(1,5 \div 15) I_r + \text{OFF}$	$\pm 15\%$ при $t_{sd} = 0,3 \text{ с}; 0,4 \text{ с}$ или $\pm 0,040 \text{ с}$ при $t_{sd} = 0,1 \text{ с}; 0,2 \text{ с}$	$\leq 0,9I_{sd}$	Несрабатывание за время $t > 2t_{sd}$				–
		$> 1,1I_{sd}$	Срабатывание за время $t < 2t_{sd}$				–
		Уставка времени $t_{sd}$ , с	0,1	0,2	0,3	0,4	$\pm 15\%$
		Время несрабатывания, с	0,06	0,14	0,25	0,33	$\pm 15\%$

Предельно допустимые значения уставки тока:  $I_{sd} \leq 40 \text{ кА}$  (для NA1-3200 А и NA1-4000 А);  $I_{sd} \leq 50 \text{ кА}$  (для NA1-6300 А).

## Мгновенное срабатывание

Время мгновенного срабатывания (включая собственное время отключения автоматического выключателя) составляет не более 50 мс (при действующем значении тока  $K3$ ) или 30 мс (при ударном значении тока  $K3$ ).

Уставка тока $I_i$	Точность уставки тока	Ток	Время срабатывания, с			
$(1,5 \div 20) I_n + \text{OFF}$	$\pm 15\%$	$\leq 0,85I_i$	Несрабатывание за время $t > 0,2 \text{ с}$			
		$> 1,15I_i$	Срабатывание за время $t < 0,2 \text{ с}$			

Предельно допустимые значения уставки тока:  $I_i \leq 50 \text{ кА}$  (для NA1-2000);  $I_i \leq 65 \text{ кА}$  (для NA1-3200 и NA1-4000);  $I_i \leq 75 \text{ кА}$  (для NA1-6300 А).

## Защита от замыкания на землю

Защита от замыкания на землю характеризуется настраиваемыми уставками тока  $I_g$  и времени  $t_g$ .

Уставка тока $I_g$	Точность уставки тока	Ток	Время срабатывания, с				Точность времени срабатывания
$I_g = (0,2 \div 0,8)I_n + \text{OFF}$ (для NA1-1000; NA1-2000); $I_g = (500 \div 1200)A + \text{OFF}$ (для NA1-3200; NA1-4000; NA1-6300)	$\pm 10\%$	$\leq 0,9I_g$	Несрабатывание за время $t > 2t_g$				–
		$> 1,1I_g$	Срабатывание за время				–
		Уставка времени $t_g$ , с	0,1	0,2	0,3	0,4	$\pm 0,040 \text{ с}$ при $t_{sd} = 0,1 \text{ с}; 0,2 \text{ с}$ $\pm 15\%$ при $t_{sd} = 0,3 \text{ с}; 0,4 \text{ с}$
		Время несрабатывания, с	0,06	0,14	0,25	0,33	$\pm 15\%$

Предельно допустимые значения уставки тока:  $I_g \leq 100 \text{ А}$  (для NA1-1000);  $I_g \leq 1200$  (для NA1-2000);  $500 \text{ А} \leq I_g \leq 1200 \text{ А}$  (для NA1-3200, NA1-4000, NA1-6300).

Защита от замыканий на землю обычно используется в сетях с глухозаземлённой нейтралью (системы заземления TN).

Возможно реализовать следующие способы защиты от замыканий на землю:

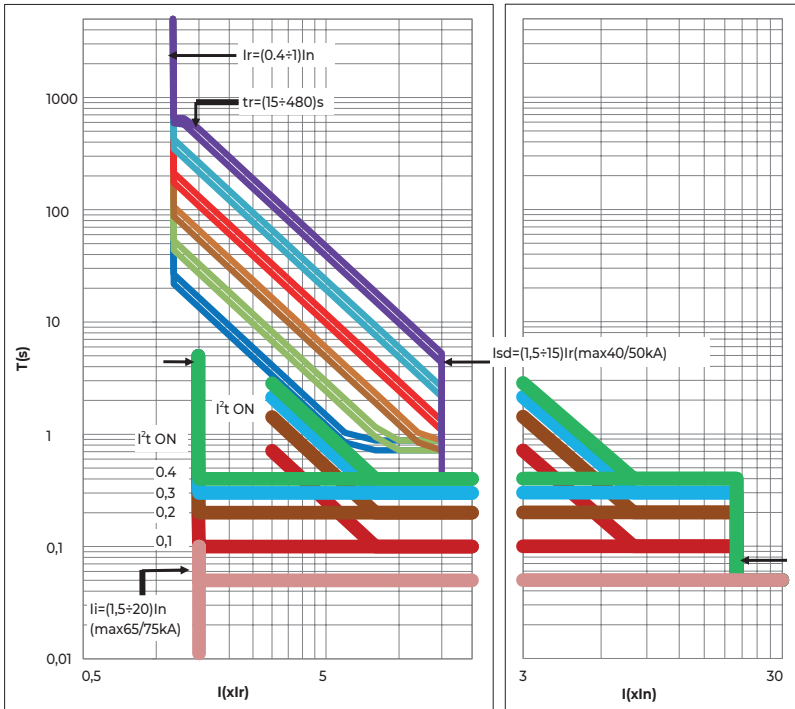
- 1) применение выключателя 4P и контроль векторной суммы тока в четырех проводниках;
- 2) установка внешнего датчика тока в проводник N для выключателя 3P и контроль векторной суммы тока в четырех проводниках.

Защита от замыканий на землю с выключателем 3P может использоваться только при сбалансированной нагрузке.

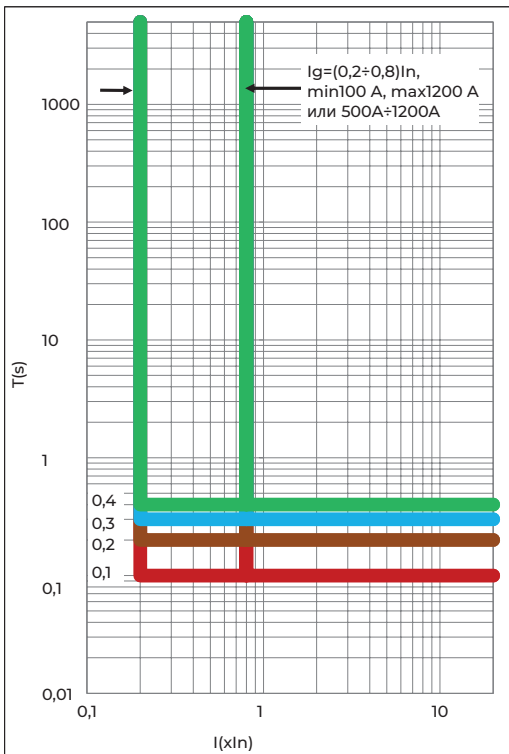
В противном случае она должно быть отключена, или уставка тока срабатывания должна быть задана больше допустимого тока небаланса нагрузки, при котором может работать электронный расцепитель.

## Время-токовые характеристики

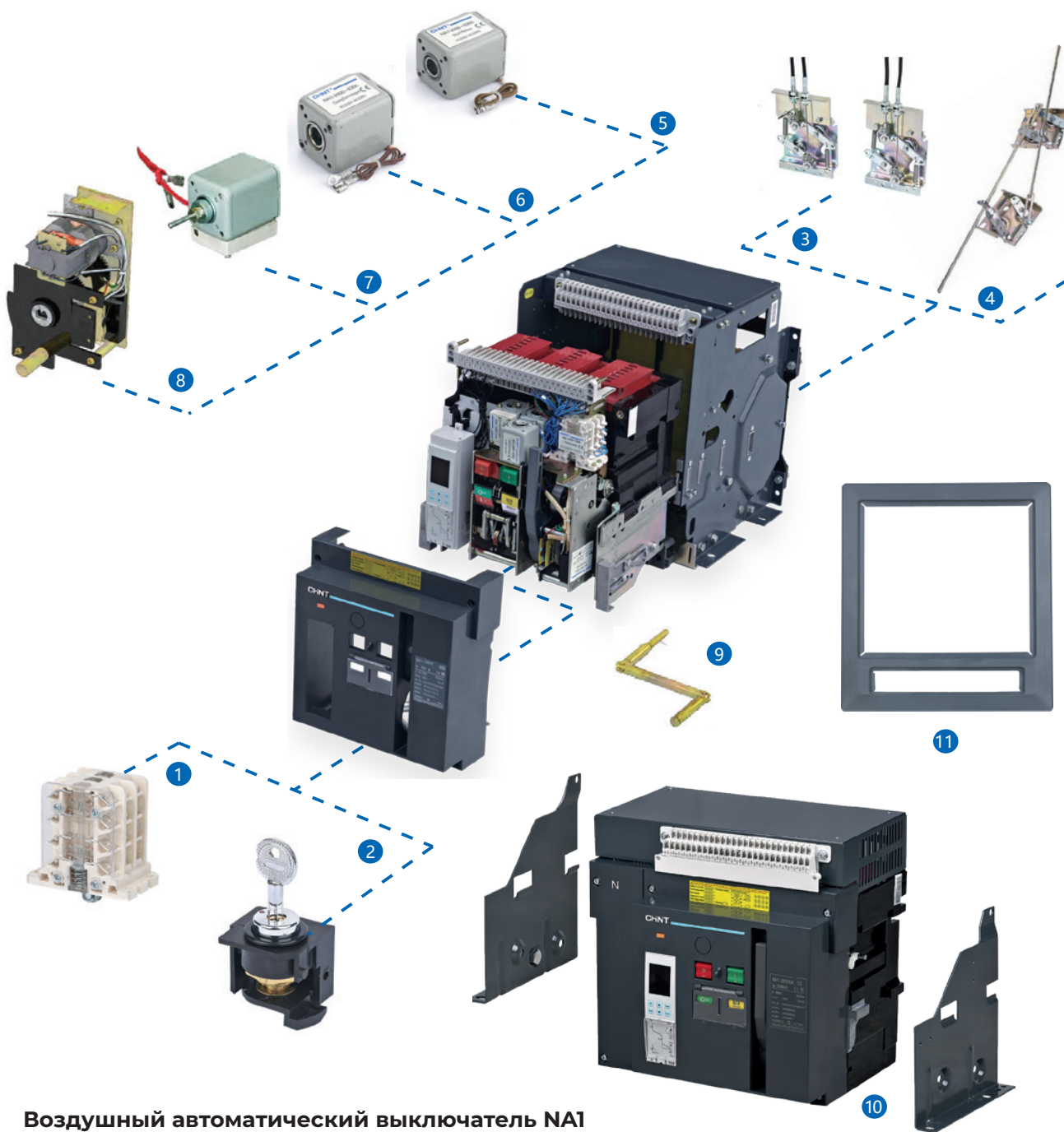
### Характеристики срабатывания защиты от сверхтока



### Характеристики срабатывания защиты от замыкания на землю



## Комплектация воздушного автоматического выключателя серии NA1



### Воздушный автоматический выключатель NA1

- 1 Вспомогательные и аварийные контакты\*
- 2 Замок
- 3 Тросовая механическая блокировка
- 4 Механическая блокировка жесткой штангой
- 5 Независимый расцепитель\*
- 6 Электромагнит включения\*
- 7 Расцепитель минимального напряжения
- 8 Моторный привод\*
- 9 Рукоятка вката/выката\*\*
- 10 Монтажная панель (для стационарных аппаратов)
- 11 Рамка двери\*

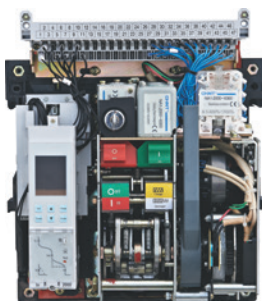
\* Стандартный комплект поставки.

\*\* Дополнительно к стандартному комплекту поставки для выкатного исполнения.



Корзина выключателя

+



Корпус выключателя выкатного исполнения

=



Монтажная панель



Монтажная панель для стационарного выключателя



Монтажная панель

Кнопка сброса индикатора неисправности

Кнопка отключения

Индикатор состояния выключателя ВКЛ/ОТКЛ

Кнопка разблокировки рукоятки

Клемма вторичных цепей

Кнопка включения

Индикатор состояния включающей пружины

Паспортная табличка

Механизм вката/выката



Расцепитель минимального напряжения

Независимый расцепитель

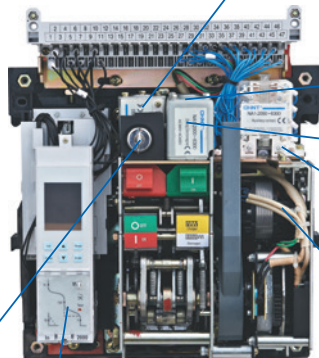
Электромагнит включения

Вспомогательный контакт

Моторный привод

Замок

Электронный расцепитель





## Аксессуары и дополнительные устройства

### Расцепитель минимального напряжения

Расцепитель минимального напряжения обеспечивает функцию защиты при снижении напряжения силовой цепи. При снижении напряжения питания он генерирует сигнал на отключение выключателя и защищает оборудование.



	Выдержка времени	Точность
Inm=1000 A	1 с, 3 с, 5 с, 7 с (не регулируется)	±15%
Inm=2000÷4000 A	1 с, 3 с, 5 с (не регулируется)	0±1 с
Inm=6300 A	0,3÷7,5 с (регулируется)	±15%Ue

**Примечание:** автоматический выключатель не отключается, когда напряжение питания восстанавливается и превышает 85%Ue (в пределах 1/2 диапазона выдержки времени срабатывания).

Тип расцепителя	С выдержкой по времени		Без выдержки по времени		
Типоразмер	Inm=1000÷6300 A		Inm=2000 A, 3200 A, 4000 A		
Номинальное напряжение, В	230AC	400AC	230AC	400AC	110AC
Напряжения срабатывания, В	(0,35-0,7)Ue				
Напряжения включения, В	(0,85-1,1)Ue				
Напряжения отключения, В	≤0,35Ue				
Потребляемая мощность, ВА	20		48		

#### Примечания:

- Для типоразмера Inm=1000 A устройство выдержки времени не применяется, функция выдержки времени не реализуется. При снижении напряжения силовой цепи выключатель мгновенно отключается.
- Для типоразмера Inm=6300 A устройство выдержки времени установлено по умолчанию, функция выдержки времени реализуется всегда. При снижении напряжения силовой цепи выключатель всегда отключается только после установленной выдержки времени.
- Для типоразмера Inm=2000÷4000 A/3 для выдержки времени при снижении напряжения силовой цепи требует внешнее устройство. При снижении напряжения силовой цепи выключатель отключится только после установленной выдержки времени. Устройство выдержки времени можно установить только на заводе при заказе через опросный лист.

### Независимый расцепитель

Независимый расцепитель необходим для дистанционного управления автоматическими выключателями.



Номинальное напряжение, В		230AC	400AC	220DC	110DC	
Напряжения срабатывания, В		(0,7-1,1)Ue				
Выдержка времени, мс		≤28				
Потребляемая мощность, ВА/Вт	Inm=1000 A	Импульсный	56	56	250	-
	Inm=2000÷6300 A	Постоянный (по умолчанию)	300	300	132	300
		Импульсный (опционально)	880	1800	880	850

#### Примечания:

- Необходимо выбрать тип команды управления независимым расцепителем.
- Время включения постоянной команды не должно превышать 2 с, при импульсном управлении частота импульсов не может превышать 5 раз/мин, иначе оборудование может быть повреждено.
- Если автоматический выключатель не отключается при однократном включении питания в течение 15 секунд, необходимо немедленно отключить питание независимого расцепителя.

### Электромагнит включения

Электромагнит включения используется для дистанционного включения автоматического выключателя. Когда выключатель отключен и включающая пружина взведена, он может быть включен в любой момент времени.



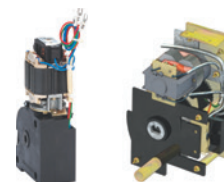
Номинальное напряжение, В		230AC	400AC	220DC	110DC	
Напряжения срабатывания, В		(0,85-1,1)Ue				
Выдержка времени, мс		≤50				
Потребляемая мощность, ВА/Вт	Inm=1000 A	Импульсный	56	56	250	-
	Inm=2000÷6300 A	Постоянный (по умолчанию)	300	300	132	300
		Импульсный (опционально)	880	1800	880	850

#### Примечания:

- Необходимо выбрать тип команды управления электромагнитом включения.
- При импульсном режиме управления длительность подачи импульса не должна превышать 2 с, а частота импульсов – не более 5 раз/мин, иначе автоматический выключатель может быть поврежден.
- Убедитесь, что моторный привод подключен к сети питания для взвода включающей пружины.
- Если автоматический выключатель не включается при однократном включении питания в течение 15 секунд, необходимо немедленно отключить питание электромагнита включения.

## Моторный привод

Моторный привод позволяет взвести включающую пружину после включения автоматического выключателя.



Номинальное напряжение, В	230AC	400AC	220DC	110DC
Напряжения срабатывания, В	(0,85-1,1)Ue			
Потребляемая мощность, ВА/Вт	Inm=1000 А	90		
	Inm=2000 А	85		
	Inm=3000÷4000 А	110		
	Inm=6300 А	150		
	Время взвода пружины	≤5		

**Примечание:** запрещается включать питание в течение 7 секунд во избежание повреждения.

## Вспомогательные контакты

Стандартный комплект поставки:

CO3 (3НО/НЗ) – 3 переключающихся контакта (NA1-1000);

CO4 (4НО/НЗ) – 4 переключающихся контакта (NA1-2000, NA1-3200, NA1-4000, NA1-6300).



Дополнительные опции:

CO5 (5НО/НЗ) – 5 переключающихся контактов

Тип	NA1-1000			NA1-2000÷6300		
Номинальное напряжение, В	230AC	400AC	220DC	230AC	400AC	220DC
Номинальный рабочий ток, А	10	6	0,5	6	6	6
Номинальная мощность, Вт	300	100	60	300	300	60

Категория применения		AC-15		DC-13	
Номинальное напряжение, В		230AC	400AC	110DC	220DC
Номинальный рабочий ток, А	NA1-1000	1,3	0,25	0,55	0,27
	NA1-2000÷6300	1,3	0,75	0,55	0,27

## Рамка двери

Устанавливается в вырез двери распределительного щита для уплотнения выреза и обеспечения степени защиты IP40. Применяется для стационарных и выкатных выключателей.



## Межфазные перегородки

Межфазные перегородки представляют собой гибкие изолирующие перегородки, служащие для повышения уровня изоляции мест присоединения в выключателю изолированными или неизолированными сборными шинами.



## Блокировки выкатного выключателя в положении «выкачено» навесным замком

Выключатель, находящийся в положении «выкачено», может быть заблокирован навесным замком. После установки замка рукоятка вката/выката не вставляется в отверстие для вката/выката на корзине, и положение выключателя в шасси не может быть изменено. Навесной замок приобретается пользователем дополнительно.

## Блокировка кнопок замком с ключом

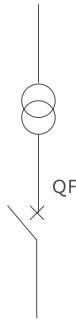
Заблокировать кнопки управления замком с ключом можно только на отключенном выключателе. Выключатель невозможно включить, пока ключ не будет вставлен в замок. Эта блокировка является дополнительной опцией. Могут использоваться несколько замков с одним или двумя ключами.

**Примечание:** для блокировки выключателя нужно нажать кнопку отключения, повернуть ключ против часовой стрелки, и вынуть его из замка. Выключатель будет заблокирован, а кнопка отключения останется утопленной.



## Режим работы выключателя-разъединителя с замками и ключами

Принципиальная электрическая схема

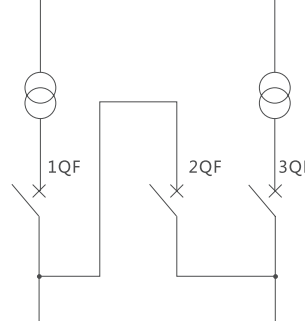


Возможное состояние выключателей

QF
0
1

Один замок и один ключ:  
выключатель оснащен замком с ключом.  
При вынутом ключе выключатель заблокирован  
и не может быть включен.

Принципиальная электрическая схема



Возможное состояние выключателей

1QF	2QF	3QF
0	0	0
0	0	1
0	1	1
1	0	0
1	1	0
1	0	1

3 замка и 2 ключа: три выключателя  
с одинаковыми замками и двумя ключами.  
Одновременно могут быть включены  
любые два выключателя.

## Тросовая механическая блокировка

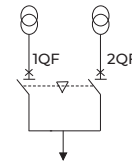
Применяется для взаимоблокировки двух выкатных выключателей, трех- или четырехполюсного исполнения установленных вертикально (друг над другом) или горизонтально.

а. Угол между ветвями тросов должен быть более 120°.

б. Максимальное расстояние между выключателями должно быть не более 1,5 м.



Принципиальная электрическая схема

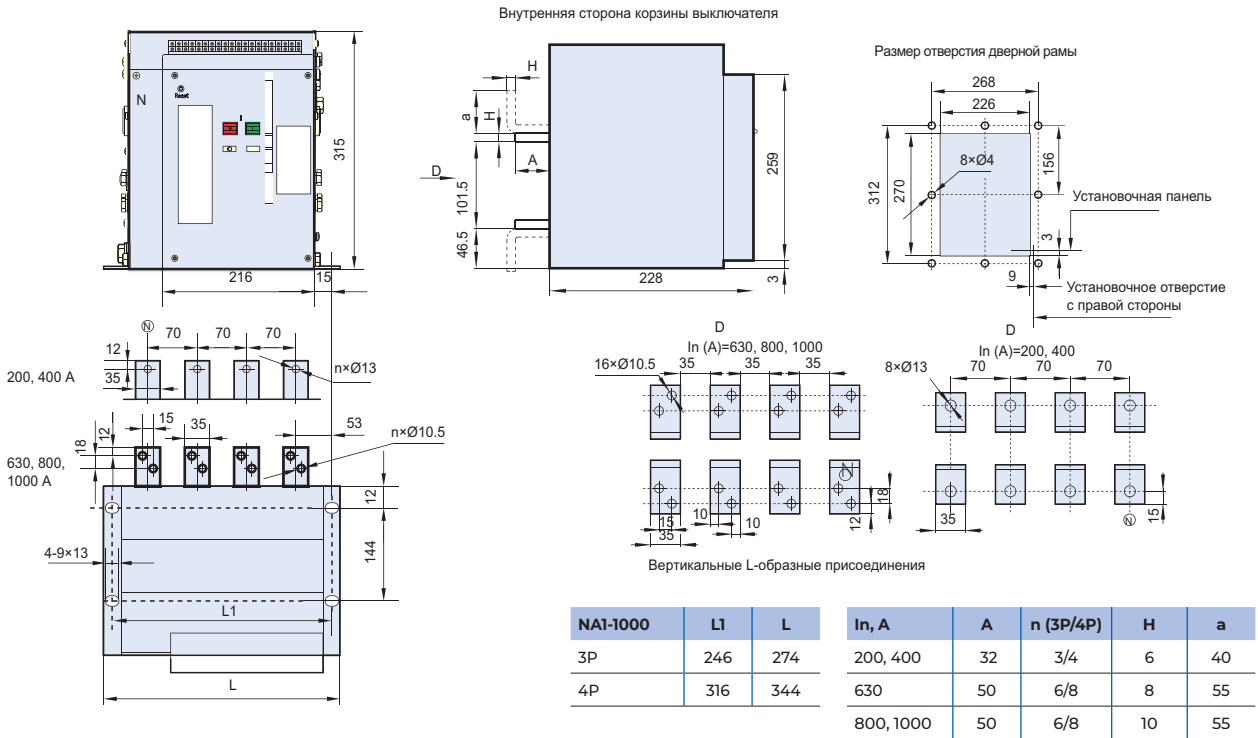


Возможное состояние выключателей

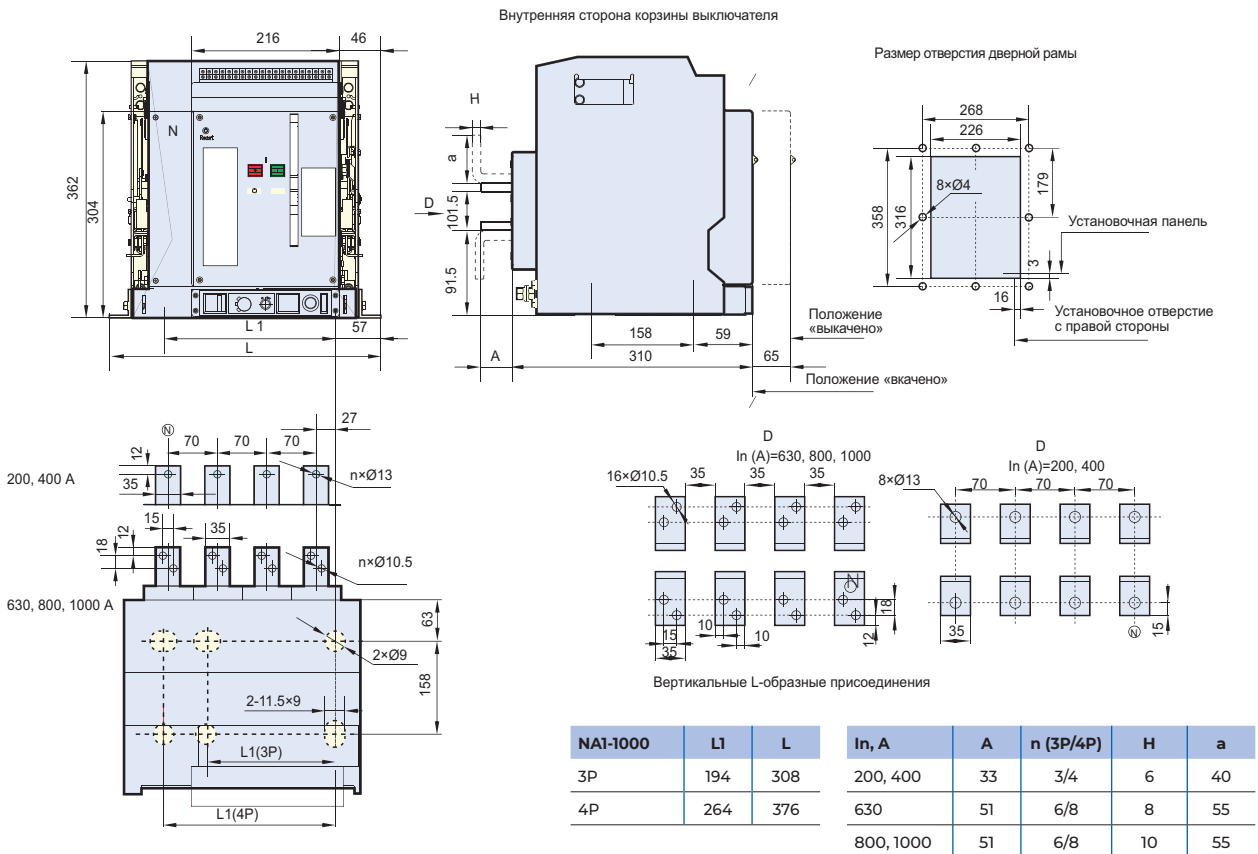
1QF	2QF
0	0
0	1
1	0

# Габаритно-присоединительные размеры

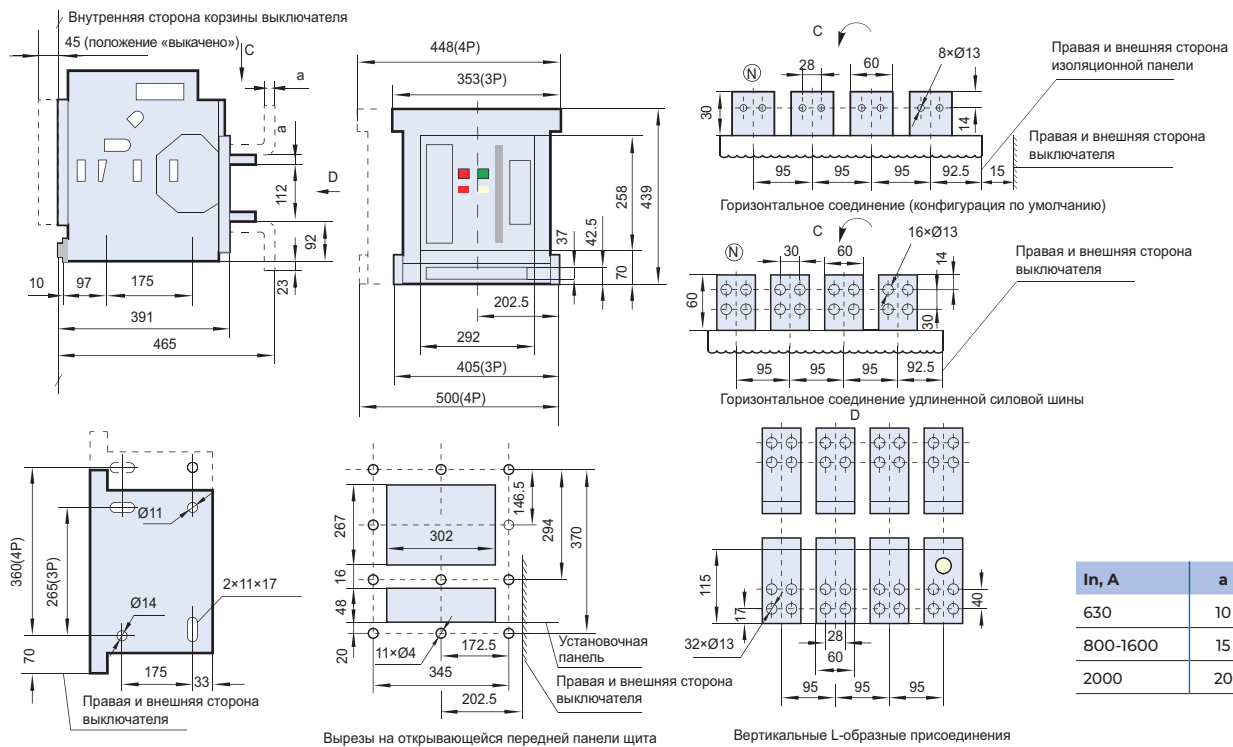
## Выключатель стационарного исполнения NA1-1000



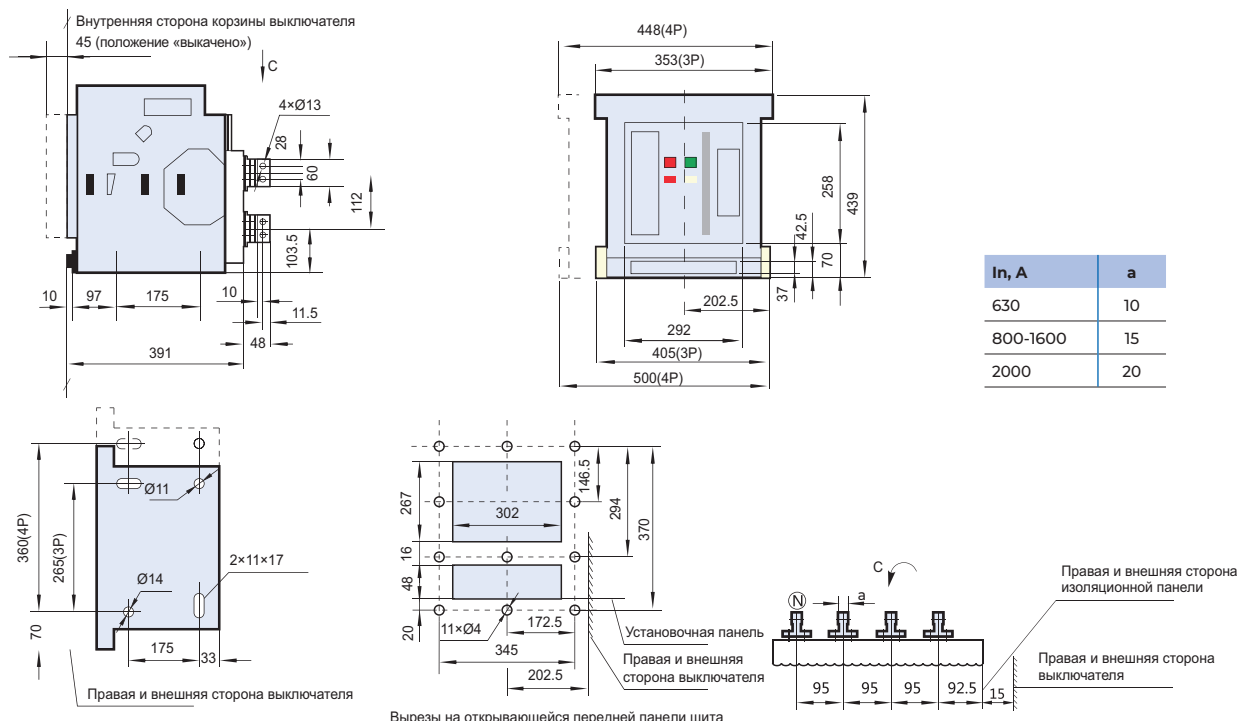
## Выключатель выкатного исполнения NA1-1000



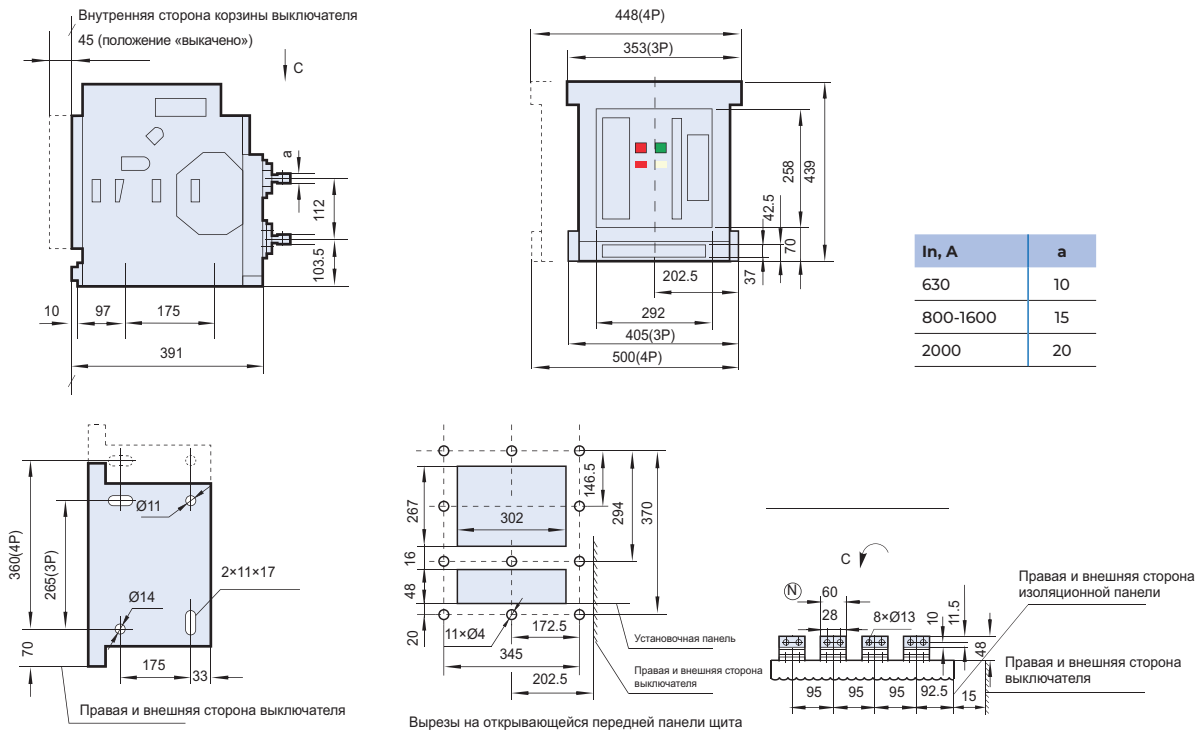
## Выключатель выкатного исполнения NA1-2000



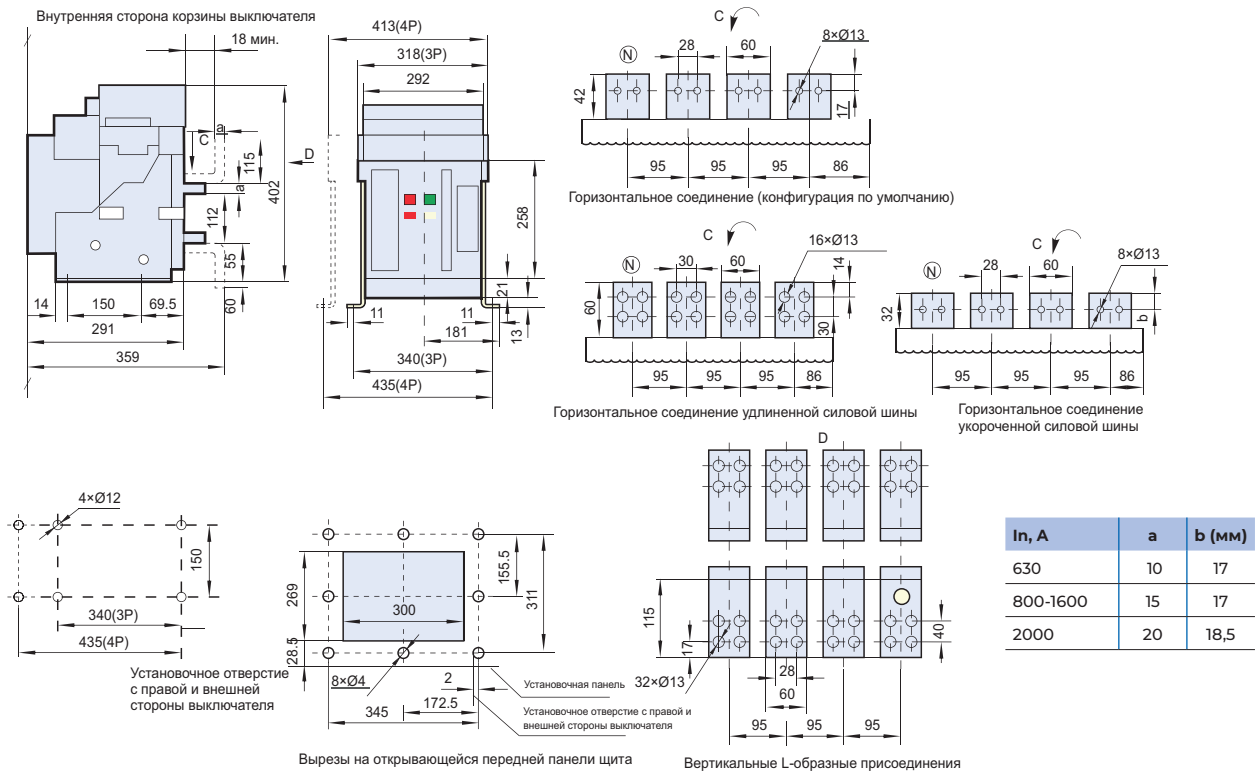
## Выключатель выкатного исполнения NA1-2000, заднее вертикальное присоединение



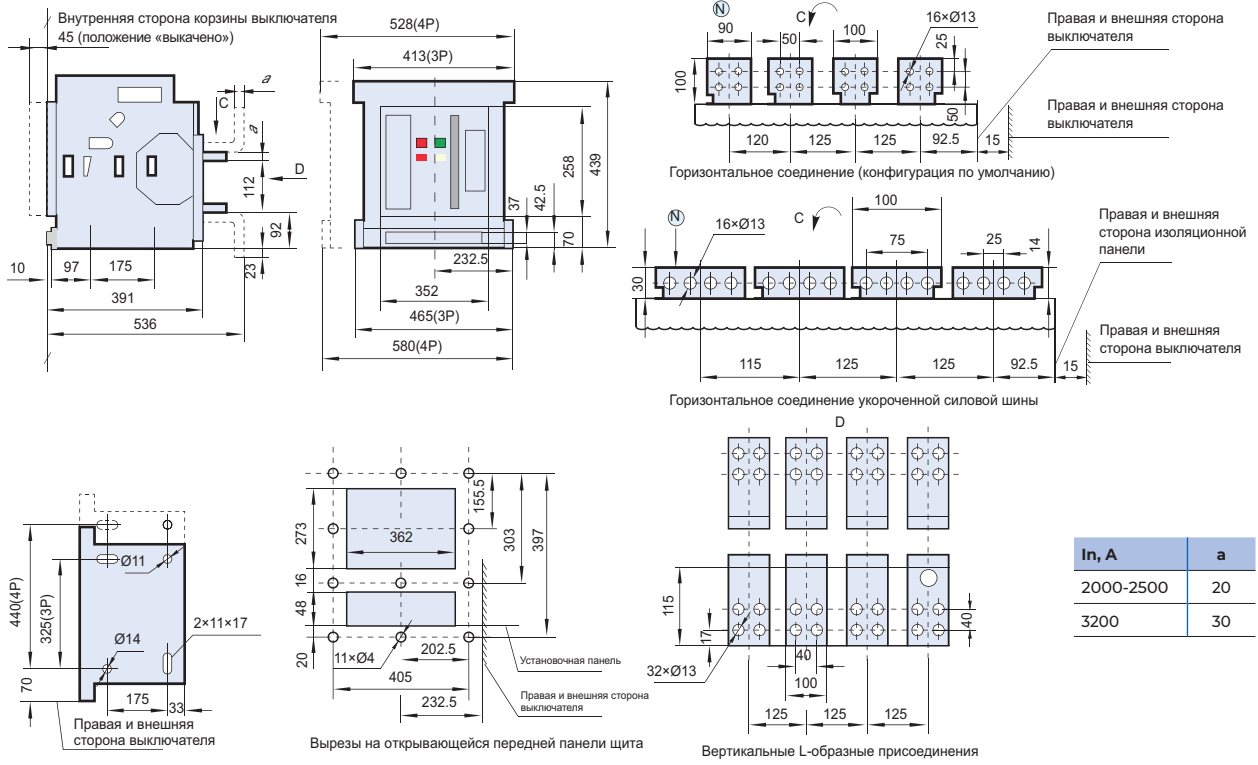
## Выключатель выкатного исполнения NA1-2000, заднее горизонтальное присоединение



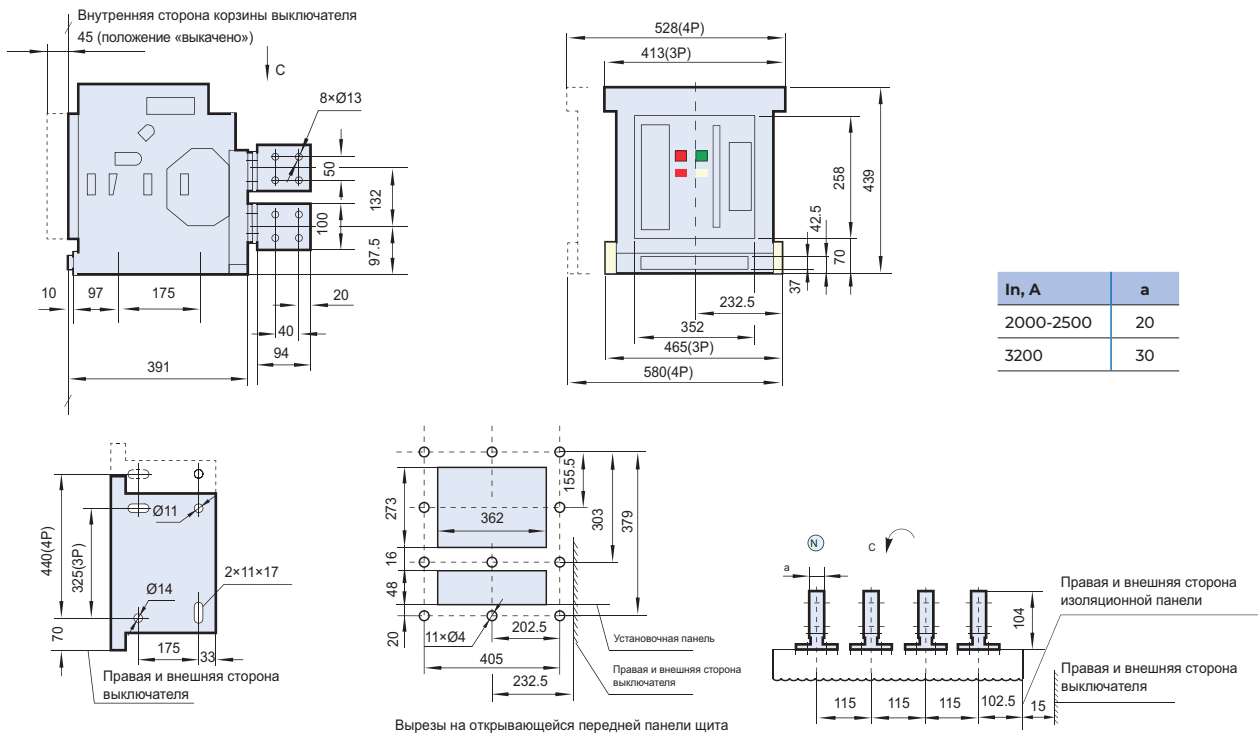
## Выключатель стационарного исполнения NA1-2000



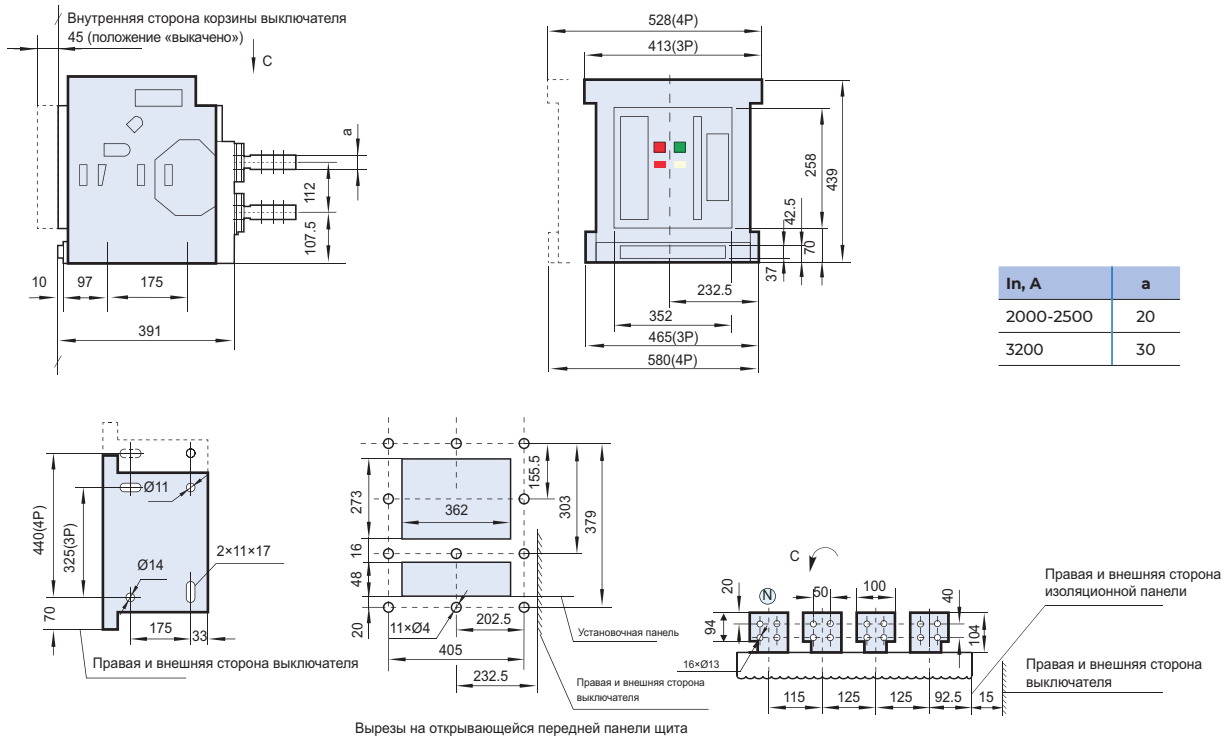
## Выключатель выкатного исполнения NA1-3200



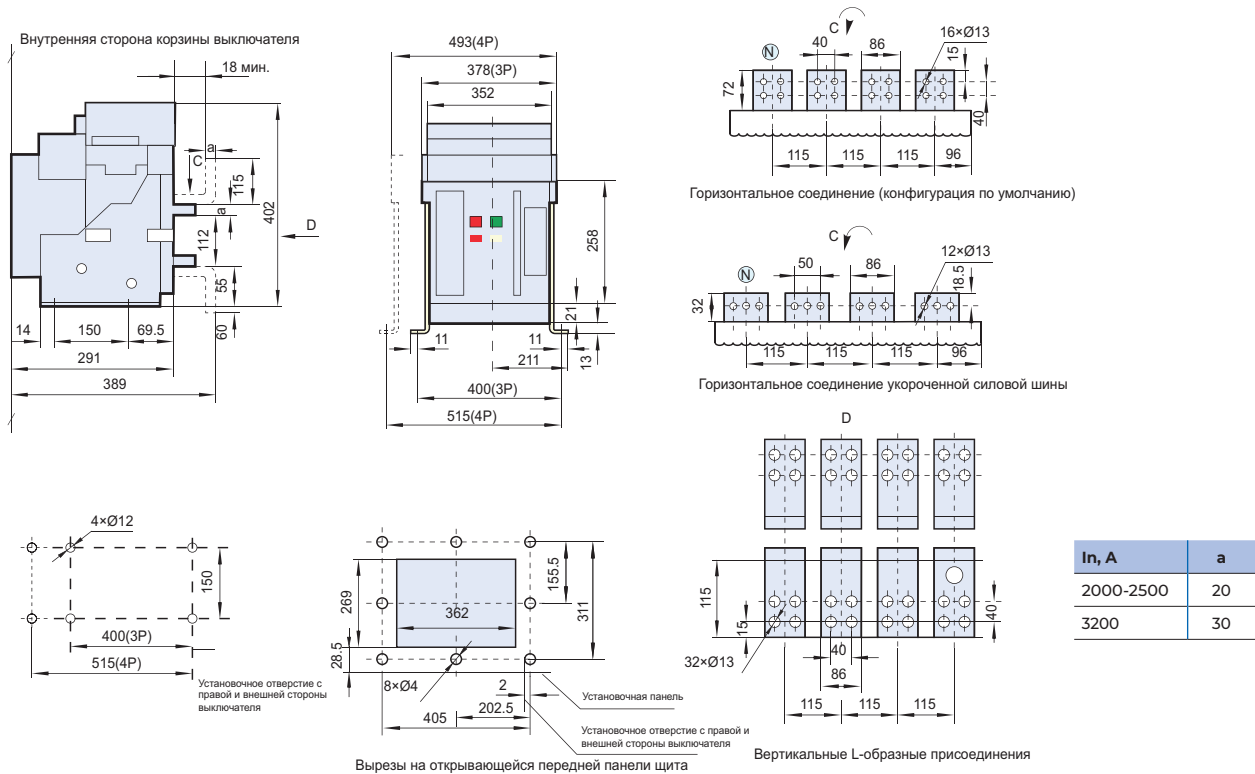
## Выключатель выкатного исполнения NA1-3200, заднее вертикальное присоединение



## Выключатель выкатного исполнения NA1-3200, заднее горизонтальное присоединение

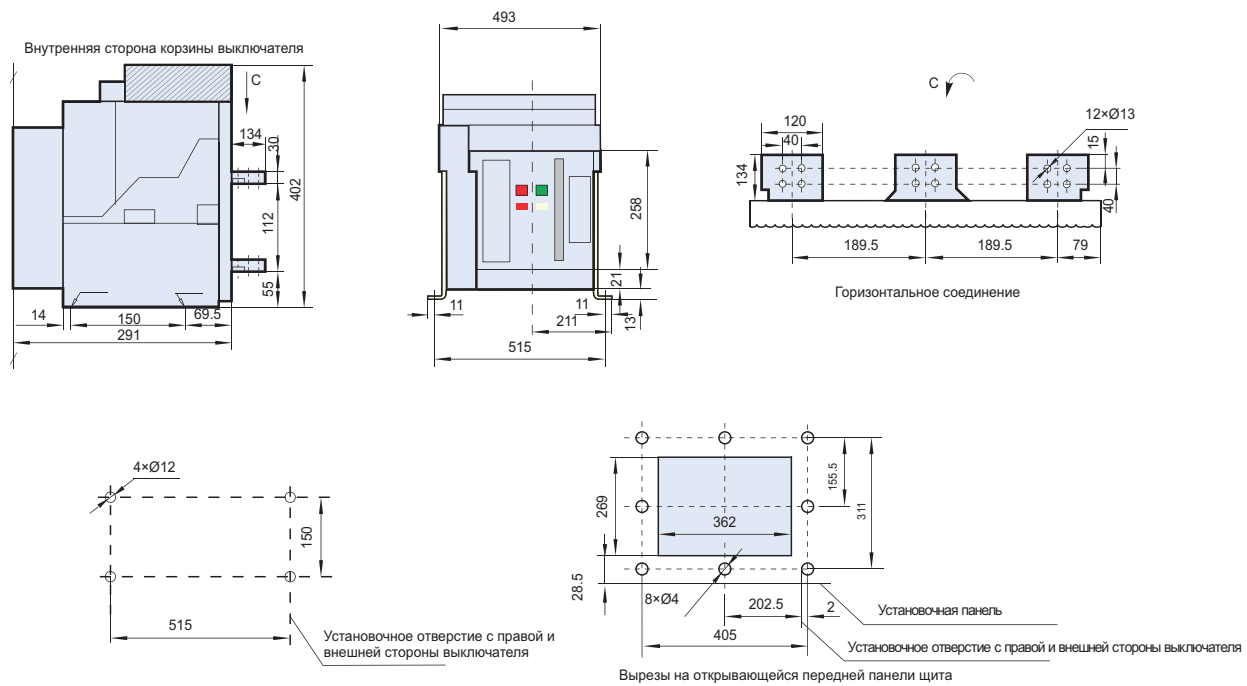


## Выключатель стационарного исполнения NA1-3200

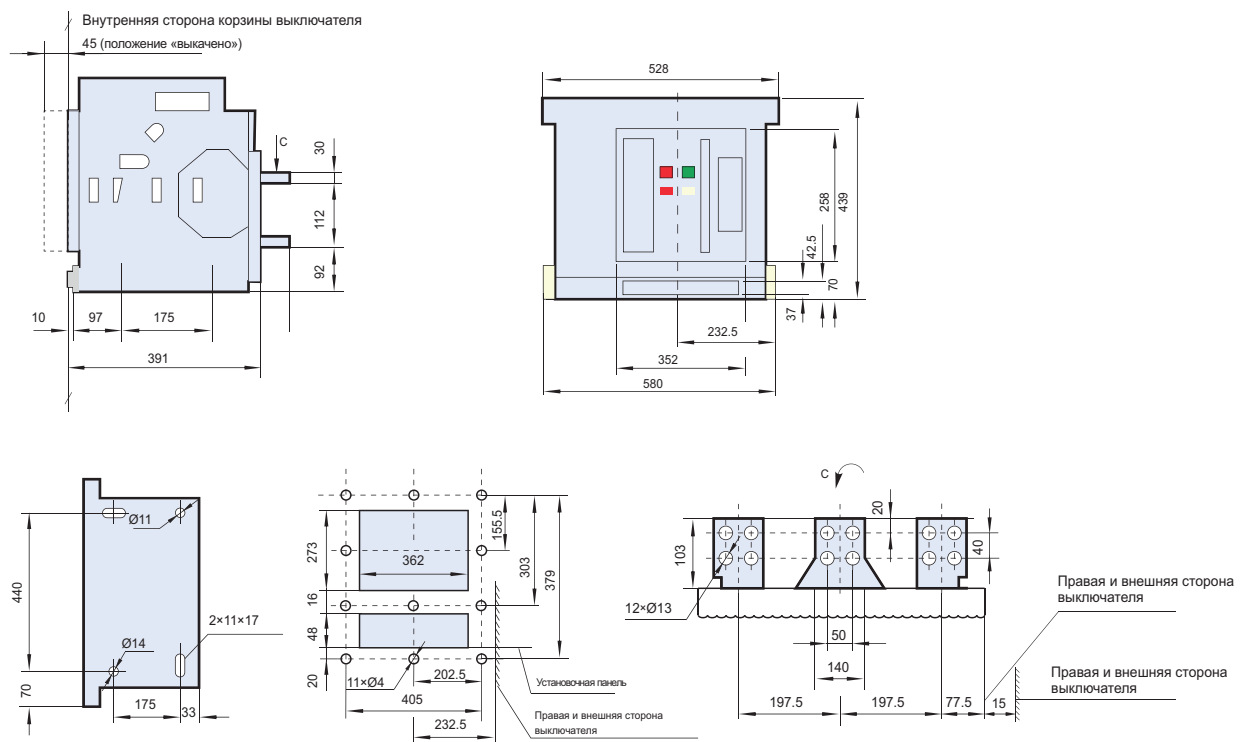




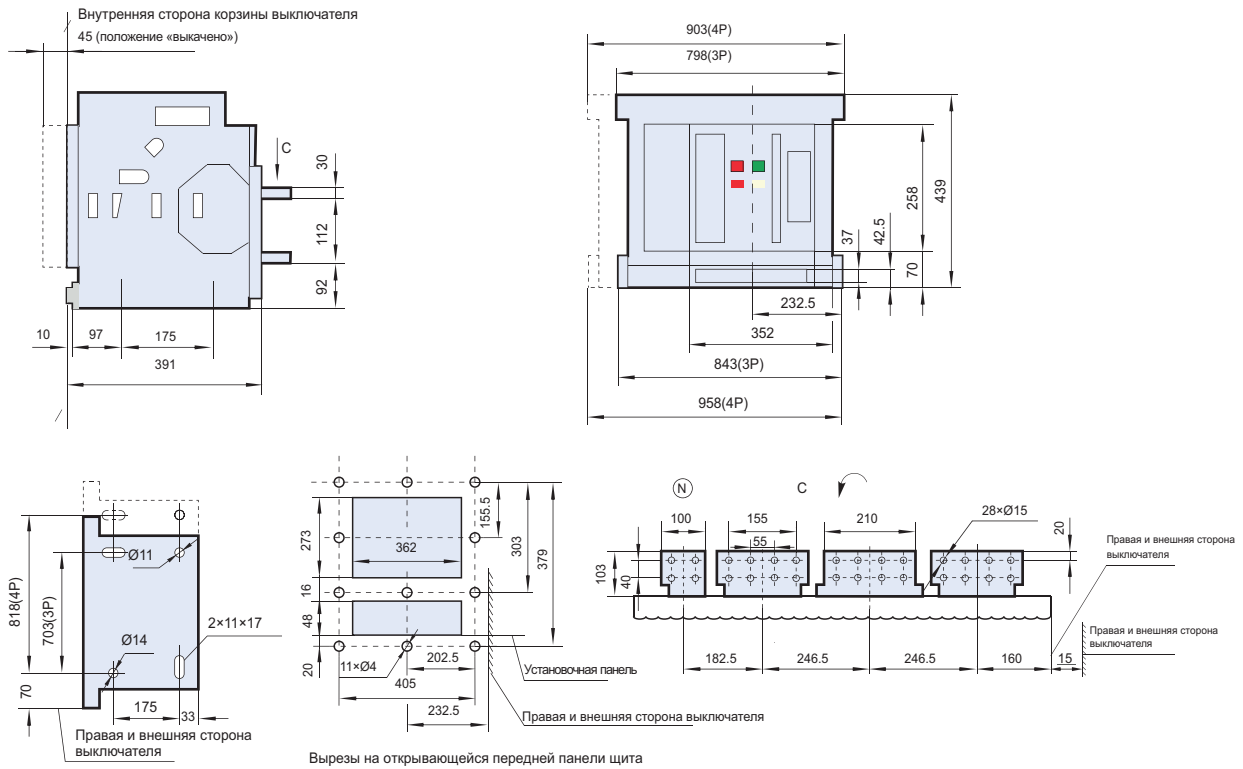
## Выключатель стационарного исполнения NA1-4000, 3-полюсный



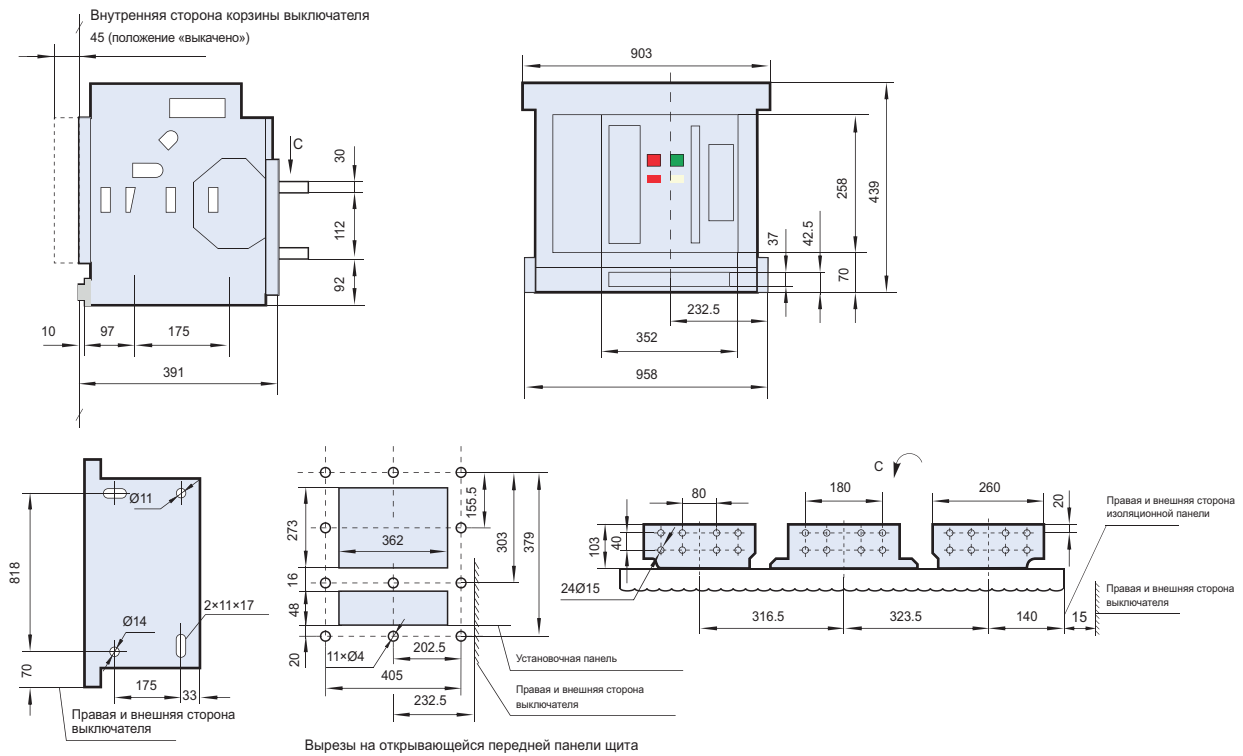
## Выключатель выкатного исполнения NA1-4000, 3-полюсный



## Выключатель выкатного исполнения NA1-6300 (In=4000 A, 5000 A), 3-полюсный



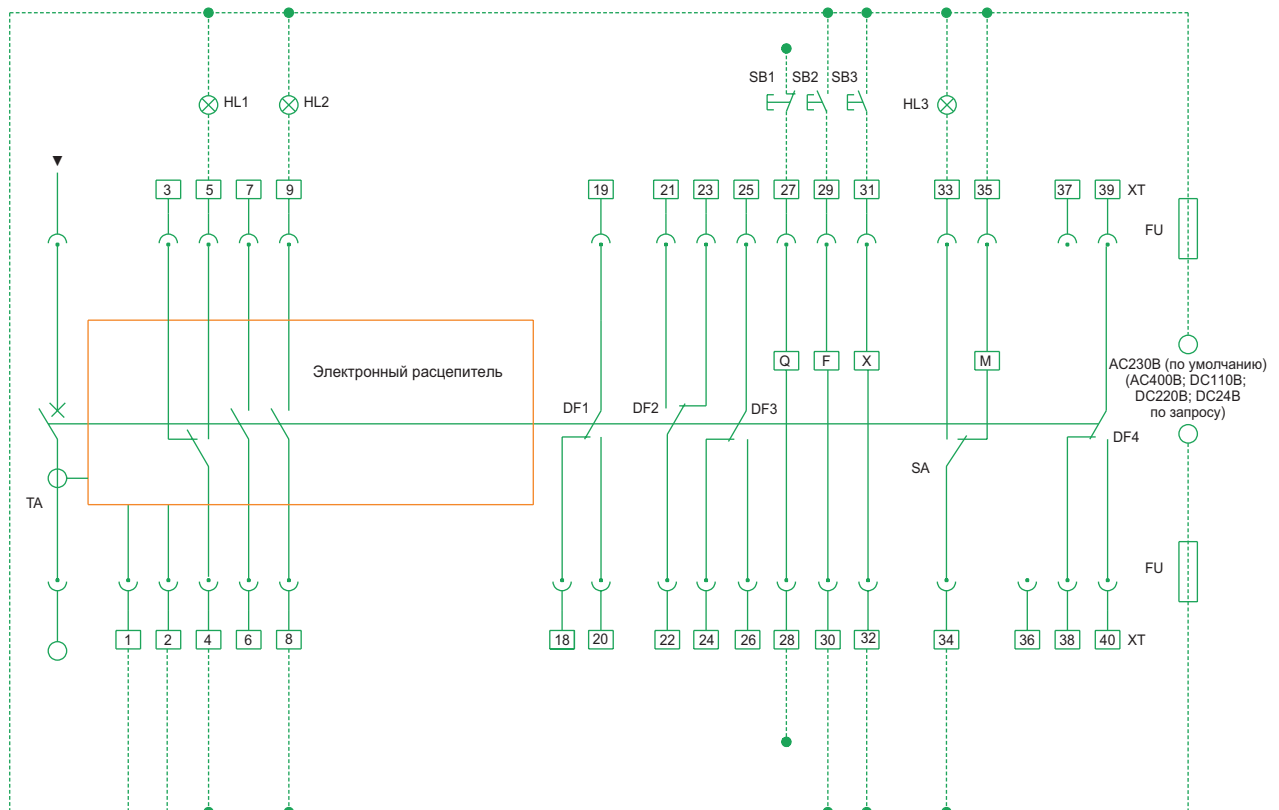
## Выключатель выкатного исполнения NA1-6300 (In=6300 A), 3-полюсный



# Принципиальные электрические схемы

## NAI-1000

Электронный распределитель типа М



HL1: Индикатор аварии

HL2: Индикатор состояния «включен»

HL3: Индикатор состояния включающей пружины

SB1: Кнопка распределителя минимального напряжения

SB2: Кнопка независимого распределителя

SB3: Кнопка электромагнита включения

Q: Расцепитель минимального напряжения

F: Независимый расцепитель

X: Электромагнит включения

M: Моторный привод

DF1-DF4: Вспомогательные контакты

1#, 2#: Электронный распределитель требует обязательного подключения к внешнему источнику питания. Напряжение питания AC220/380 В можно подключить напрямую к клеммам 1 и 2 электронного распределителя; напряжение питания другого значения должно быть подано на модуль питания PSU-1, выходы которого подключаются к клеммам 1 и 2 электронного распределителя

3#, 4#, 5#: Контакт аварийного срабатывания (4# общая точка, 5A/AC230В)

6#, 7#: Внешний трансформатора тока защиты нейтрали

8#, 9#: Индикатор состояния «включен» (1A/AC400В)

27#, 28#: Расцепитель минимального напряжения (необходимо присоединить к силовой цепи)

29#, 30#: Независимый расцепитель

31#, 32#: Электромагнит включения

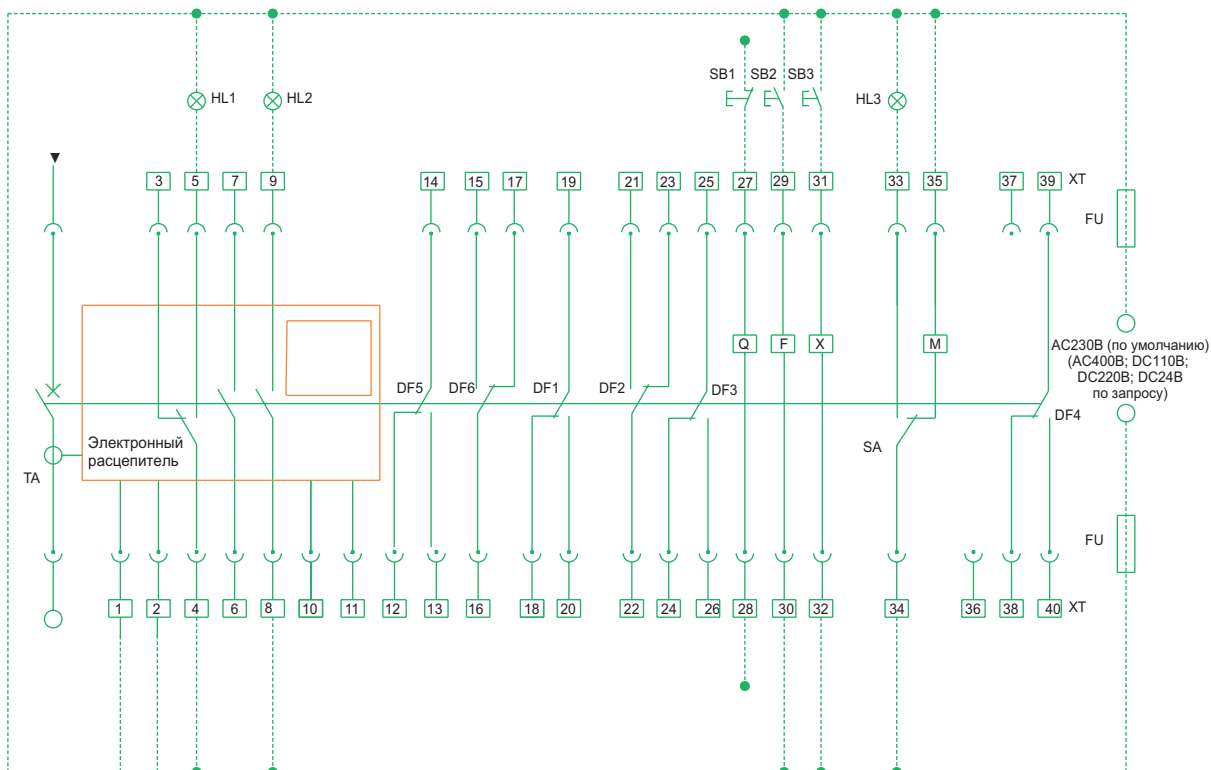
33#, 34#, 35#: Моторный привод

18#÷26#, 38#÷40#: Вспомогательные контакты (5A/AC230В)

**Примечание:** части схемы, выделенные сплошной линией, подключает завод-изготовитель, а выделенные пунктирной линией - заказчик.

## NA1-1000

Электронный расцепитель типа М (с переключающимися вспомогательными контактами)



HL1: Индикатор аварии

HL2: Индикатор состояния «включен»

HL3: Индикатор состояния включающей пружины

SB1: Кнопка расцепителя минимального напряжения

SB2: Кнопка независимого расцепителя

SB3: Кнопка электромагнита включения

Q: Расцепитель минимального напряжения

F: Независимый расцепитель

X: Электромагнит включения

M: Моторный привод

DF1-DF6: Вспомогательные контакты

1#, 2#: Электронный расцепитель требует обязательного подключения к внешнему источнику питания. Напряжение питания AC220/380 В можно подключить напрямую к клеммам 1 и 2 электронного расцепителя; напряжение питания другого значения должно быть подано на модуль питания PSU-1, выходы которого подключаются к клеммам 1 и 2 электронного расцепителя

3#, 4#, 5#: Контакт аварийного срабатывания (4# общая точка, 5A/AC230В)

6#, 7#: Внешний трансформатора тока защиты нейтрали

8#, 9#: Индикатор состояния «включен» (1A/AC400В)

12#÷26#: Вспомогательные контакты (1A/AC230В)

27#, 28#: Расцепитель минимального напряжения (необходимо присоединить к силовой цепи)

29#, 30#: Независимый расцепитель

31#, 32#: Электромагнит включения

33#, 34#: Индикатор состояния включающей пружины

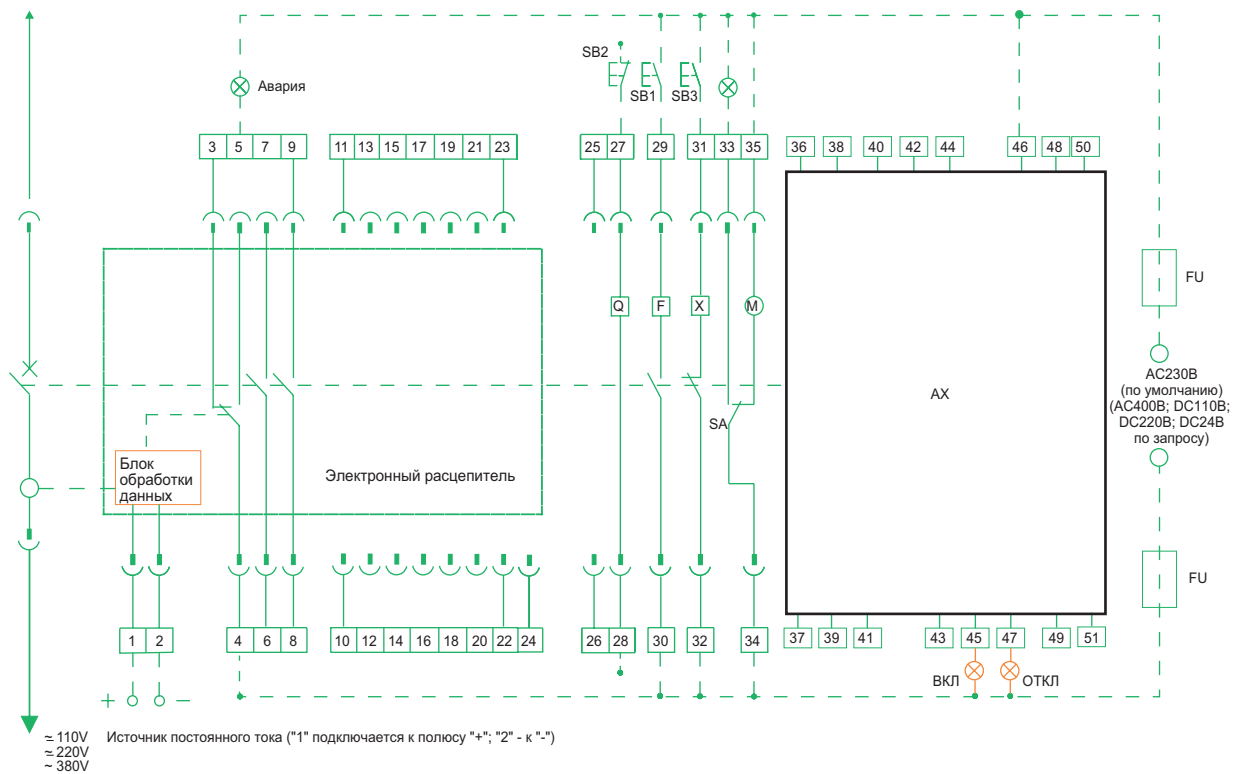
34#, 35#: Моторный привод

38#÷40#: Вспомогательные контакты (5A/AC230В)

**Примечание:** части схемы, выделенные пунктирной линией, подключает заказчик.

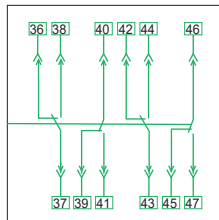
## NAI-2000-6300

Электронный расцепитель типа М  
(с расцепителем минимального напряжения мгновенного действия)

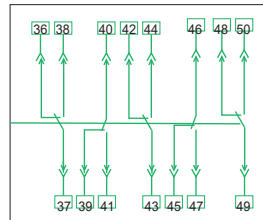


### Блоки вспомогательных контактов

СО4 (4НО/НЗ) – 4 переключающихся контакта (стандартный комплект поставки)



СО5 (5НО/НЗ) – 5 переключающихся контактов (дополнительная опция)



SB1: Кнопка независимого расцепителя

SB2: Кнопка расцепителя минимального напряжения

SB3: Кнопка включения

Q: Расцепитель минимального напряжения

F: Независимый расцепитель

X: Электромагнит включения

M: Моторный привод

XA: Вспомогательные контакты

SA: Переключающий контакт

**Примечание:** если напряжения управления электромагнитов Q, F, X различны, то их цепи управления должны присоединяться к соответствующим источникам питания.

1#, 2#: Электронный расцепитель требует обязательного подключения к внешнему источнику питания.

Напряжение питания AC220/380 В можно подключить напрямую к клеммам 1 и 2 электронного расцепителя; напряжение питания другого значения должно быть подано на модуль питания PSU-1, выходы которого подключаются к клеммам 1 и 2 электронного расцепителя

3#, 4#, 5#: Контакт аварийного срабатывания (4# общая точка, 5A/AC230В)

6#, 7#, 8#, 9#: Вспомогательные контакты, НО

10#-24#: Резерв

25#, 26#: Внешний трансформатора тока защиты нейтрали

27#, 28#: Расцепитель минимального напряжения (необходимо присоединить к силовой цепи)

29#, 30#: Независимый расцепитель

31#, 32#: Электромагнит включения

33#, 34#: Индикатор состояния включающей пружины

34#, 35#: Моторный привод

36#, 51#: Вспомогательные контакты (5A/AC230В)

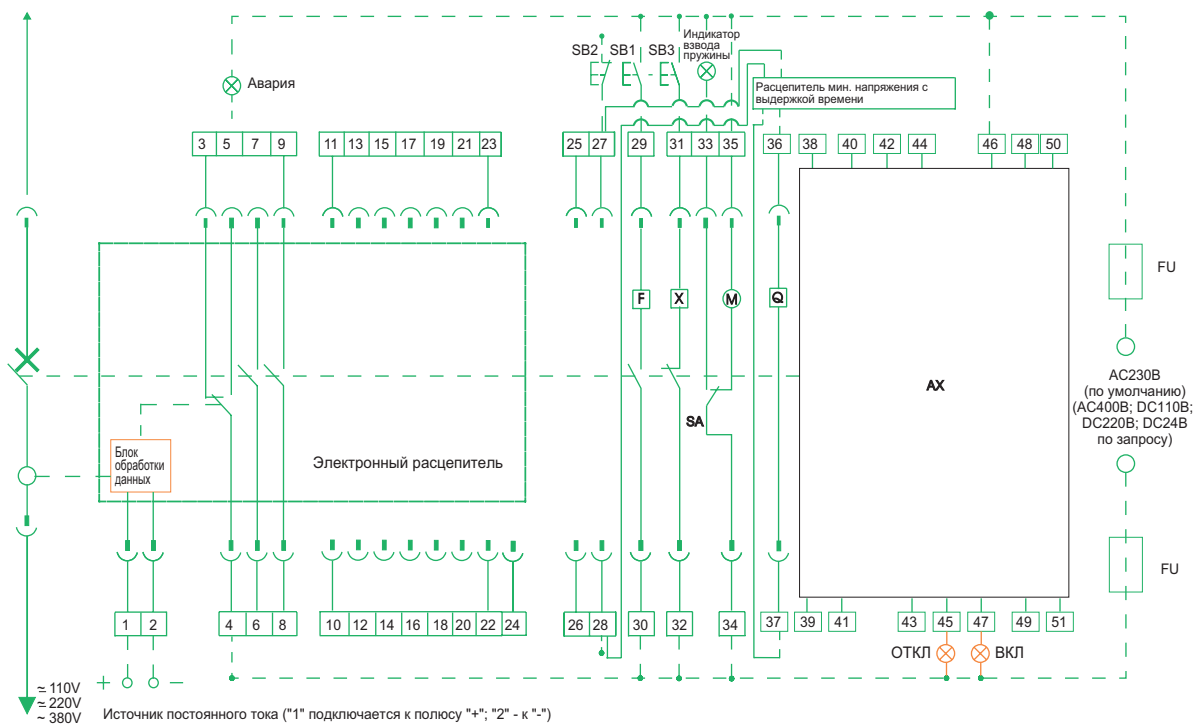
### Примечания:

- Части схемы, выделенные сплошной линией, подключает завод-изготовитель, а выделенные пунктирной линией - заказчик.
- Клеммы 6#, 7# НЗ контакта могут быть использованы по усмотрению пользователя.
- Клемма 35# может присоединяться напрямую к цепи питания (автоматический взвод пружины) или через НО кнопку (взвод пружины будет выполняться только при нажатии на эту кнопку).
- Клеммы 21#-24# предназначены только для подключения дисплея функционального счетчика.

## NAI-2000-6300

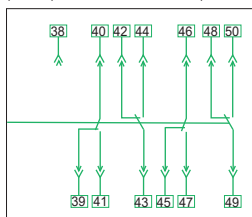
Электронный расцепитель типа М

(с расцепителем минимального напряжения с выдержкой времени)



### Блоки вспомогательных контактов

СО4 (4НО/НЗ) – 4 переключающихся контакта (стандартный комплект поставки)



SB1: Кнопка независимого расцепителя

SB2: Кнопка расцепителя минимального напряжения

SB3: Кнопка включения

Q: Расцепитель минимального напряжения

F: Независимый расцепитель

X: Электромагнит включения

M: Моторный привод

XA: Вспомогательные контакты

SA: Переключающий контакт

**Примечание:** если напряжения управления электромагнитов Q, F, X различны, то их цепи управления должны присоединяться к соответствующим источникам питания.

1#, 2#: Электронный расцепитель требует обязательного подключения к внешнему источнику питания.

Напряжение питания AC220/380 В можно подключить напрямую к клеммам 1 и 2 электронного расцепителя;

напряжение питания другого значения должно быть подано на модуль питания PSU-1, выходы которого подключаются к клеммам 1 и 2 электронного расцепителя

3#, 4#, 5#: Контакт аварийного срабатывания (4# общая точка, 5A/AC230В)

6#, 7#, 8#, 9#: Вспомогательные контакты, НО

10#+24#: Резерв

25#, 26#: Внешний трансформатора тока защиты нейтрали

27#, 28#: Расцепитель минимального напряжения (необходимо присоединить к силовой цепи)

29#, 30#: Независимый расцепитель

31#, 32#: Электромагнит включения

33#, 34#: Индикатор состояния включающей пружины

34#, 35#: Моторный привод

36#, 37#: Расцепитель минимального напряжения с выдержкой времени

38#, 51#: Вспомогательные контакты (5A/AC230В)

### Примечания:

1. Части схемы, выделенные сплошной линией, подключает завод-изготовитель, а выделенные пунктирной линией - заказчик.

2. Клеммы 6#, 7# НЗ контакта могут быть использованы по усмотрению пользователя.

3. Клемма 35# может присоединяться напрямую к цепи питания (автоматический взвод пружины) или через НО кнопку (взвод пружины будет выполняться только при нажатии на эту кнопку).

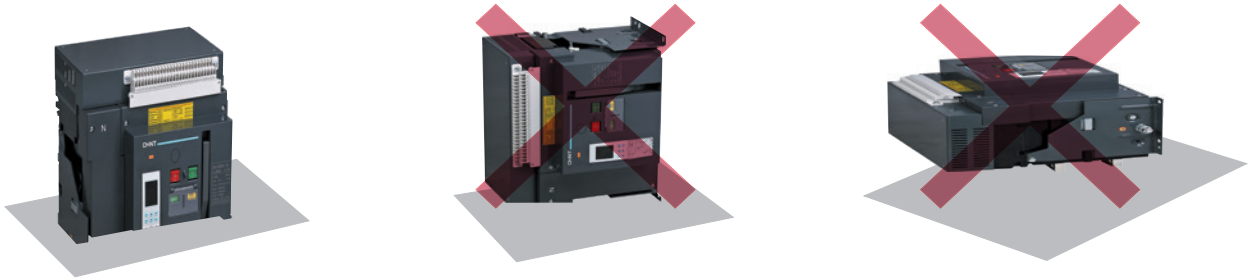
4. Клеммы 21#+24# предназначены только для подключения дисплея функционального счетчика.

## Рекомендации по установке

### Извлечение выключателя из корзины

Выкатной выключатель следует извлечь из корзины. Для этого рукоятку вката/выката нужно ставить в гнездо в центре нижней планки корзины. Без рывков вращать рукоятку против часовой стрелки, при этом выключатель должен выдвинуться из корзины.

Когда выключатель переместится в положение "выкато", рукоятка перестанет вращаться. Его следует потянуть за направляющие и вытащить вперед из корзины, далее взять за ручки на боковых сторонах выключателя и извлечь его из корзины. Убедитесь в отсутствии внутри корзины мусора и посторонних предметов.



Возможные положения

### Подвод питания

Для упрощения подключения выключателя в распределительном щите питание может подаваться как сверху, так и снизу без снижения номинальных параметров аппарата.



Установите стационарный выключатель или корзину выкатного выключателя на монтажную опору и закрепите согласно инструкции по монтажу, подключите проводники к подключениям корзины или напрямую к стационарному выключателю.

### Установка автоматического выключателя

Важно равномерно распределить вес устройства по монтажной опоре, такой как горизонтальные направляющие или плата.

Монтажная плата должна быть ровной (допустимое отклонение: 2 мм).

Это предотвращает потенциальные деформации, ухудшающие работоспособность выключателя.

Стационарные выключатели NA1 также можно закрепить на вертикальной опоре специальными боковыми кронштейнами.



Установка на горизонтальных направляющих

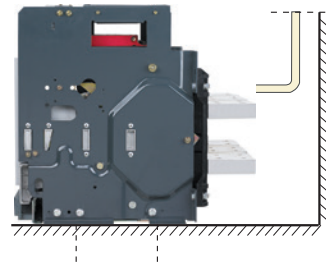
Установка на боковых кронштейнах на задней плате внутри щита

## Зазоры и перегородки

В целях обеспечения надлежащей циркуляции воздуха необходимо предусмотреть достаточное пространство вокруг выключателя.

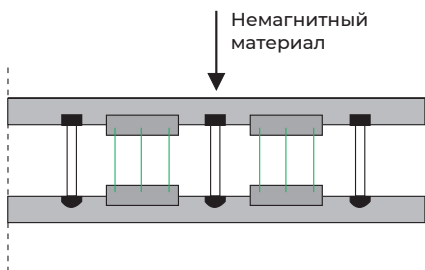
Для выключателей с номинальным током 2500 А и больше металлические экраны, расположенные в непосредственной близости от силовых шин, должны быть сделаны из немагнитных материалов.

Металлические экраны, сквозь которые проходят шины, не должны образовывать замкнутый электромагнитный контур.



## Силовые шины

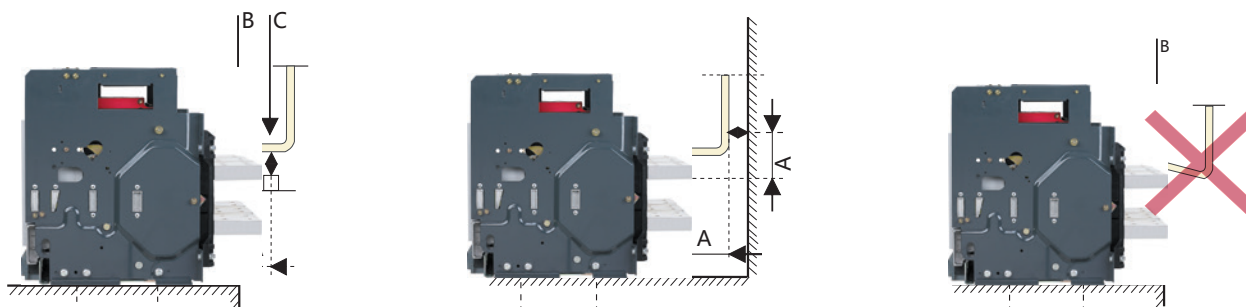
Механическое соединение должно исключать возможность образования магнитной контура вокруг проводника.



## Подключение сборных шин

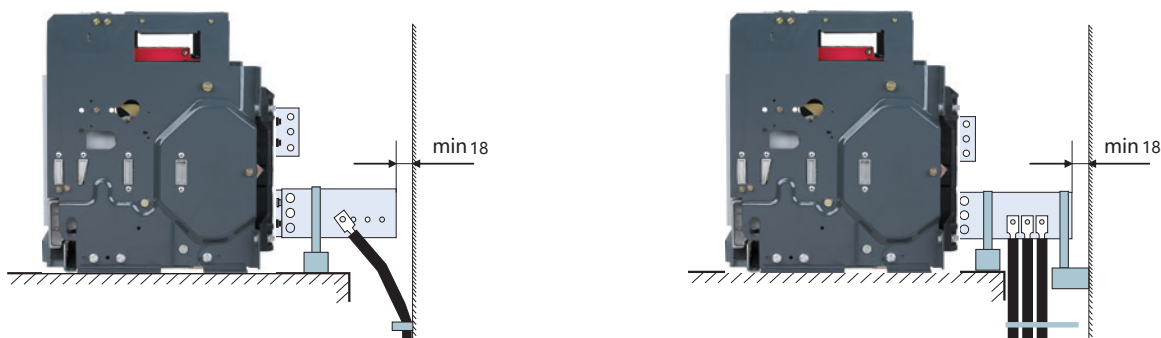
Силовые шины должны быть соответствующим образом отрегулированы так, чтобы точки соединения соответствовали отверстиям присоединений выключателей ещё до установки крепежных болтов В.

Присоединения удерживаются шинным держателем, который крепится к каркасу распределительного щита, таким образом, присоединения выключателя не должны поддерживать его вес С (этот кронштейн должен располагаться близко к присоединения выключателя).



## Подключение силовых кабелей

Кабельное подключение должно обеспечивать защиту от избыточного механического воздействия на клеммы выключателя. Для расширения места присоединения выключателя пользователь может использовать сборные шины. Кабель может быть одножильным или многожильным.

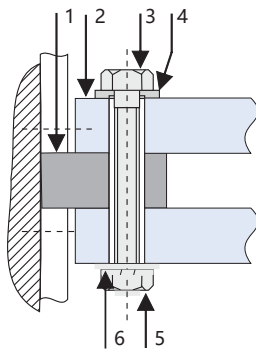




## Правила выполнения болтовых соединений

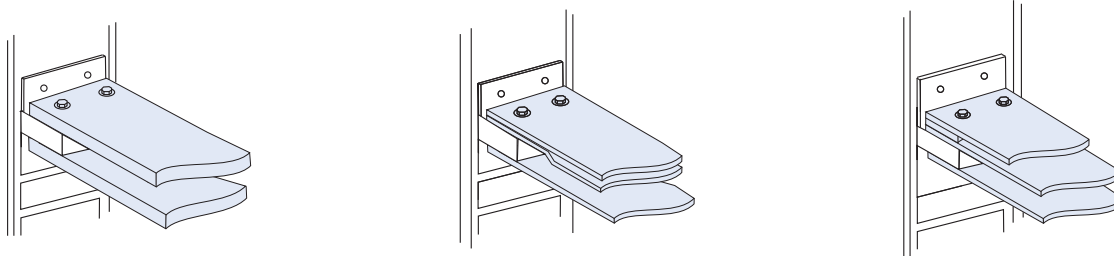
Качество присоединения силовых шин зависит от правильного момента затяжки болтовых соединений. Чрезмерный или недостаточный моменты не допустимы. Если момент затяжки превышает допустимый, части выключателя могут быть повреждены; а если момент слишком мал, болт и гайка будут не затянуты, что приведет к увеличению сопротивления места присоединения и повышению температуры места контакта.

Моменты затяжки болтов в зависимости от их размера и номинала автоматического выключателя приведены в таблице ниже (для контроля значения усилия следует применять специальные динамометрические инструменты). Эти данные относятся к медным шинам и стальным болтам и гайкам, с классом  $\geq 8.8$ . Для алюминиевых шин можно использовать эти же значения.



- 1 Присоединение выключателя
- 2 Силовая шина
- 3 Болт
- 4 Шайба
- 5 Гайка
- 6 Пружинная шайба

### Примеры



### Рекомендуемый момент затяжки для присоединения цепей выключателей NA1(X)

Тип винта	Тип подключаемой цепи	Рекомендуемый момент затяжки
M3	Вторичные цепи управления	0,5÷0,7 Н·м
M10	Силовые присоединения в распределительном щите	38÷55 Н·м
M12	Присоединение силовых шин	61÷94 Н·м

## Рекомендации по выбору шин

Типоразмер	NA1-1000					NA1-2000					NA1-3200			NA1-4000		NA1-6300				
	200	400	630	800	1000	630	800	1000	1250	1600	2000	2000	2500	3200	4000/3P	4000/4P	4000	5000	6300	
Шины	Толщина, мм	5	5	5	6	8	5	6	8	10	12	10	8	10	10	10	10	10	10	10
	Ширина, мм	30	30	40	50	50	60	60	60	60	60	60	100	100	100	100	120	120	100	100
	Кол-во шин	1	2	2	2	2	2	2	2	2	2	3	2	2	4	4	4	4	5	7

**Примечание:** характеристики шин в таблице получены при температуре окружающей среды 40 °С при открытой установке выключателя; это соответствует техническим характеристикам медных силовых шин, приведенным в стандарте МЭК/EN 60947-2.

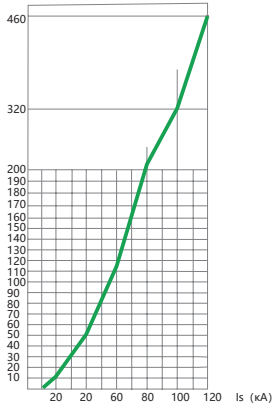
## Рассеиваемая мощность

Полная рассеиваемая мощность – значение, измеряемое при  $I_n$ , 50/60 Гц, для трех- или четырехполюсного аппарата в установившемся режиме в соответствии согласно МЭК 60947-2.

Типоразмер	NA1-1000					NA1-2000					NA1-3200			NA1-4000		NA1-6300				
	200	400	630	800	1000	630	800	1000	1250	1600	2000	2000	2500	3200	4000/3P	4000/4P	4000	5000	6300	
Рассеиваемая мощность, Вт	Выкатной	40	101	123	110	171	70	110	172	268	440	530	384	600	737	921	-	575	898	1426
	Стационар.	33	85	107	94	146	34.4	50	78	122	200	262	200	312	307	450	-	-	-	-

## Кривая ограничения энергии

Ограниченная энергия  $I_t$  ( $A^2 \times 10^6$ )

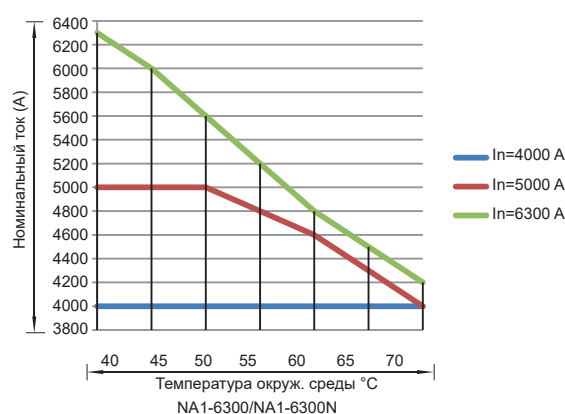
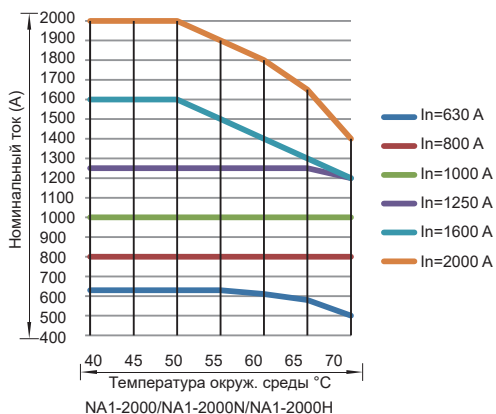
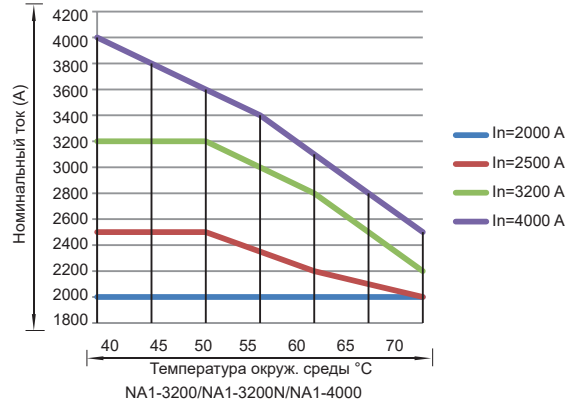
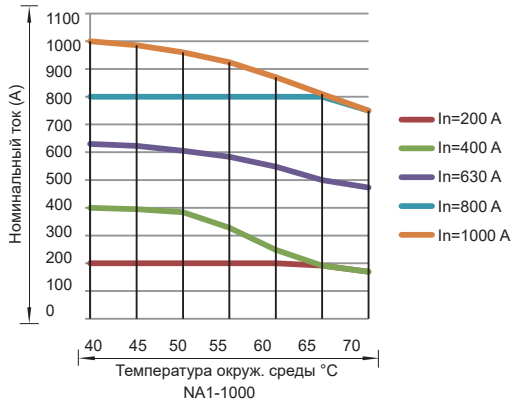


Ожидаемое значение тока короткого замыкания (кА, действ.)

## Снижение номинального тока выключателя в зависимости от температуры окружающей среды

Температура окружающей среды	NA1-1000					NA1-2000					NA1-3200				NA1-6300			
	200	400	630	800	1000	630	800	1000	1250	1600	2000	2000	2500	3200	4000	4000	5000	6300
40 °C	200	400	630	800	1000	630	800	1000	1250	1600	2000	2000	2500	3200	4000	4000	5000	6300
45 °C	195	395	623	790	985	630	800	1000	1250	1600	2000	2000	2500	3200	3800	4000	5000	6000
50 °C	192	384	605	768	960	630	800	1000	1250	1600	2000	2000	2500	3200	3600	4000	5000	5600
55 °C	182	328	584	725	924	630	800	1000	1250	1500	1900	2000	2300	3000	3400	4000	4800	5400
60 °C	174	248	548	696	870	610	800	1000	1150	1300	1800	2000	2200	2800	3200	4000	4800	5200
65 °C	163	192	500	620	810	610	800	1000	1150	1300	1650	2000	2200	2600	3200	4000	4800	5100
70 °C	150	170	473	600	750	473	640	750	938	1200	1400	1760	2000	2208	2520	3480	4000	4221

Примечание: значения номинальных токов при температуре 40 °C и выше.



## Артикулы для заказа

### Воздушные автоматические выключатели NA1, трехполюсные, с расцепителем типа М

Ном. ток	Стационарный	Выкатной
<b>Выключатели типа NA1-1000 (42 кА при 400 В)</b>		
400 А	101322	101789
630 А	–	102006
800 А	101329	101790
1000 А	101331	101267
<b>Выключатели типа NA1-2000 (80 кА при 400 В)</b>		
630 А	101076	101090
800 А	101078	101092
1000 А	101080	101094
	101081*	101095*
1250 А	101082	101096
	–	101097*
1600 А	101084	101098
2000 А	101086	101100
<b>Выключатели типа NA1-3200 (80 кА при 400 В)</b>		
2000 А	101126	101252
2500 А	101047	101333
3200 А	101104	101335
<b>Выключатели типа NA1-4000 (80 кА при 400 В)</b>		
4000 А	101088	101102
<b>Выключатели типа NA1-6300 (120 кА при 400 В)</b>		
5000 А	–	101230
6300 А	–	101146

\* Исполнение с питанием устройств вторичной цепи от сети AC400В.

#### Примечание.

Стандартный комплект поставки стационарного выключателя: выключатель, вспомогательные контакты, сигнальный контакт, моторный привод AC220В, катушка включения AC220В, независимый расцепитель AC220В, боковые монтажные элементы, рамка двери, руководство по эксплуатации.

Стандартный комплект поставки выкатного выключателя: выкатной выключатель, корзина с ручкой вката/выката, вспомогательные контакты, сигнальный контакт, контакты положения выключателя в корзине, моторный привод AC220В, катушка включения AC220В, независимый расцепитель AC220В, рамка двери, руководство по эксплуатации.

## Электрические аксессуары

### Моторный привод

Типоразмер выключателя	Род тока и напряжение цепи управления				
	АС10В	АС230В	АС400В	АС/ДС10В	АС/ДС220В
NA1-1000	-	102698	102699	-	-
NA1-2000	102943	-	102945	-	102944
NA1-3200 NA1-4000	-	-	102951	102949	296640
NA1-6300	-	-	102954	-	102953

### Независимый расцепитель

Типоразмер выключателя	Род тока и напряжение цепи управления			
	АС230В	АС400В	ДС10В	ДС220В
NA1-1000	885998	885997	-	885996
NA1-2000; NA1-32004 NA1-4000; NA1-6300	102840	102842	102843	102844

### Электромагнит включения

Типоразмер выключателя	Род тока и напряжение цепи управления			
	АС230В	АС400В	ДС230В	ДС400В
NA1-1000	-	-	-	-
NA1-2000; NA1-3200; NA1-4000; NA1-6300	102833	102835	102836	102837

### Расцепитель минимального напряжения

Типоразмер выключателя	Род тока и напряжение цепи управления		
	АС230В	АС400В	ДС400В
<b>Расцепитель минимального напряжения мгновенного действия</b>			
NA1-2000; NA1-3200; NA1-4000	102855	102851	102852
<b>Расцепитель минимального напряжения с выдержкой времени (1 – 5 сек)</b>			
NA1-1000	-	885995	885994
NA1-2000; NA1-3200; NA1-4000; NA1-6300	-	102848	102850

### Контакт положения выкатного выключателя в корзине

Типоразмер выключателя	Положение выключателя в корзине	Артикул
NA1-2000; NA1-3200; NA1-4000; NA1-6300	Вквачено, тест, выквачено	366863

## Механические аксессуары

### Врезной замок для блокировки выключателя

Типоразмер выключателя	Описание аксессуара	Артикул
NA1-2000; NA1-3200; NA1-4000; NA1-6300	1 замок, 1 ключ	102804
	3 замка, 2 ключа	522548

### Тросовая механическая взаимоблокировка

Типоразмер выключателя	Описание аксессуара	Артикул
NA1-1000	Для 2 стационарных или выкатных выключателей	102790
	Адаптер для блокировки 2 стационарных выключателей	102685
NA1-2000; NA1-3200; NA1-4000; NA1-6300	Для 2 стационарных или выкатных выключателей	901999
	Адаптер для блокировки 2 стационарных выключателей	957911

### Межфазные перегородки

Типоразмер выключателя	Описание аксессуара	Артикул
NA1-2000; NA1-3200 NA1-4000	Межфазные перегородки	102896

# 2

## Воздушные выключатели- разъединители

# НН1

## Воздушные выключатели-разъединители

### Описание

Воздушные выключатели-разъединители серии НН1 применяются в распределительных сетях переменного тока частотой 50/60 Гц напряжением до 690 В и номинальных токах от 200 до 4000 А.

Выключатели-разъединители серии НН1 предназначены для нечастых включений и отключений электрических цепей и обеспечения гарантированного разъединения от источника питания.

Выключатели-разъединители серии НН1 соответствуют требованиям ГОСТ IEC 60947-1 «Аппаратура распределения и управления низковольтная. Часть 1. Общие правила», ГОСТ Р 50030.3-2012 (МЭК 60947-3:2008)

«Аппаратура распределения и управления низковольтная. Часть 3. Выключатели, разъединители, выключатели-разъединители и комбинации их с предохранителями».

«Аппаратура распределения и управления низковольтная. Часть 3. Выключатели, разъединители, выключатели-разъединители и комбинации их с предохранителями».



### Структура условного обозначения

	НН1	X1/X2	X3	X4	X5
Обозначение серии	_____				
Типоразмер: 1000, 2000, 3200, 4000	_____				
Номинальный ток выключателя-разъединителя I <sub>n</sub> , А: 400, 630, 1000, 2000, 2500, 3200, 4000	_____				
Количество полюсов: 3P, 4P	_____				
Способ монтажа: стационарный; выкатной	_____				
Напряжение цепей управления: 230AC, 400AC	_____				
<b>Пример обозначения:</b> Выкл.-разъед. НН1-2000/1000А, 3P, стационарный, АС230В	_____				

### Преимущества

- ▶ Дополнительные устройства в стандартном комплекте поставки.
- ▶ Стационарное и выкатное исполнение.
- ▶ Полностью модульная конструкция выключателя-разъединителя с заменяемыми компонентами.
- ▶ Высокая ремонтопригодность.

### Условия эксплуатации

- ▶ Диапазон температур: -5 °С...+40 °С, среднесуточная температура не должна превышать +35 °С.
- ▶ Высота над уровнем моря: ≤2000 м.
- ▶ Степень загрязнения среды: 3.
- ▶ Допустимая влажность: в месте установки выключателя относительная влажность воздуха не должна превышать 50% при температуре окружающей среды +40°С, более высокая влажность допустима при более низкой температуре, например влажность 90% допустима при температуре +20°С. Возможность применения в иных условиях должно согласовываться с изготовителем.
- ▶ Выключатель-разъединитель имеет категорию перенапряжения IV. При номинальном рабочем напряжении U<sub>e</sub> ≤ AC400В цепь управления будет иметь категорию перенапряжения III; при AC400В < U<sub>e</sub> < AC690В цепь управления необходимо изолировать от силовой цепи с помощью разделительного трансформатора мощностью >2 кВА, при этом максимальное рабочее напряжение цепи управления может составлять AC400В, и относится к категории перенапряжения III.

**Примечание:** по специальному заказу могут быть изготовлены воздушные выключатели-разъединители для эксплуатации при температуре от -45°С до +40°С.

## Основные технические параметры

Выключатели-разъединители НН1		НН1-1000			НН1-2000			НН1-3200		НН1-4000						
Условный тепловой ток I <sub>th</sub> , А		400	630	1000	630	1600	2000	2500	3200	4000						
Номинальное напряжение U <sub>e</sub> , В		400AC; 690AC			400AC			400AC; 690AC		400AC						
Номинальный ток I <sub>n</sub> , А		200, 400	630	800, 1000	630	800, 1000, 1250, 1600	2000	2000, 2500	3200	2000, 2500, 2900, 3200, 3600, 4000						
Номинальная частота, Гц		50; 60														
Номинальное напряжение изоляции U <sub>i</sub> , В		800			1000											
Номинальное выдерживаемое импульсное напряжение U <sub>imp</sub> , кВ		8														
Номинальный кратковременно выдерживаемый ток I <sub>cw</sub> , кА/1с	400AC	30			50			80		80						
	690AC				-					-						
Номинальная предельная включающая способность при коротком замыкании, I <sub>cm</sub> , кА	400AC	63			105			176		176						
	690AC				-					-						
Количество полюсов		3; 4							3							
Способ монтажа		Стационарный, выкатной														
Электрическая износостойкость, циклов В/О	400AC	6500			8000			7000								
	690AC	3000			3000			2000								
Механическая износостойкость, циклов В/О	Без тех. обслуживания		15000							10000						
	С тех.обслуживания		30000							20000						
Частота включений, раз/час		20							10							
Искровой зазор, мм		0														
Масса, кг	Стационарное исполнение 3P/4P		19/23		39/48		40/50		41/52		52/64		54/67		86/-	
	Выкатное исполнение 3P/4P		36/43		62/77		65/80		70/85		91/113		101/125		130/-	
Тип подключения		Горизонтальный; Вертикальный														

### Рассеиваемая мощность выключателя-разъединителя

Типоразмер	Номинальный ток I <sub>n</sub> , А	НН1-1000					НН1-2000					НН1-3200			НН1-4000						
		200	400	630	800	1000	630	800	1000	1250	1600	2000	2000	2500	3200	2000	2500	2900	3200	3600	4000
Рассеиваемая мощность, Вт	Выкатной	40	101	123	110	171	70	110	172	268	440	530	384	600	737	230	330	484	590	746	921
	Стационарный	33	85	107	94	146	34,4	50	78	122	200	262	200	312	307	96	150	202	246	311	384

### Снижение номинального тока выключателя-разъединителя в зависимости от температуры

Температура окружающей среды	Типоразмер и номинальный ток выключателя-разъединителя, А																				
	НН1-1000					НН1-2000					НН1-3200					НН1-4000					
40°C	200	400	630	800	1000	630	800	1000	1250	1600	2000	2000	2500	2900	3200	2000	2500	2900	3200	3600	4000
45°C	200	395	623	800	985	630	800	1000	1250	1600	1900	2000	2400	2900	3000	2000	2500	2900	3200	3600	3800
50°C	200	384	605	800	960	630	800	1000	1250	1500	1900	2000	2300	2900	3000	2000	2500	2900	3200	3600	3600
55°C	200	328	584	800	924	630	800	1000	1250	1500	1800	2000	2200	2800	2800	2000	2500	2900	3200	3400	3400
60°C	192	192	548	800	870	610	800	1000	1250	1300	1700	2000	2200	2800	2800	2000	2500	2900	3200	3200	3200
65°C	170	170	500	800	810	610	800	1000	1250	1300	1650	2000	2200	2600	2600	2000	2500	2900	3000	3000	3000

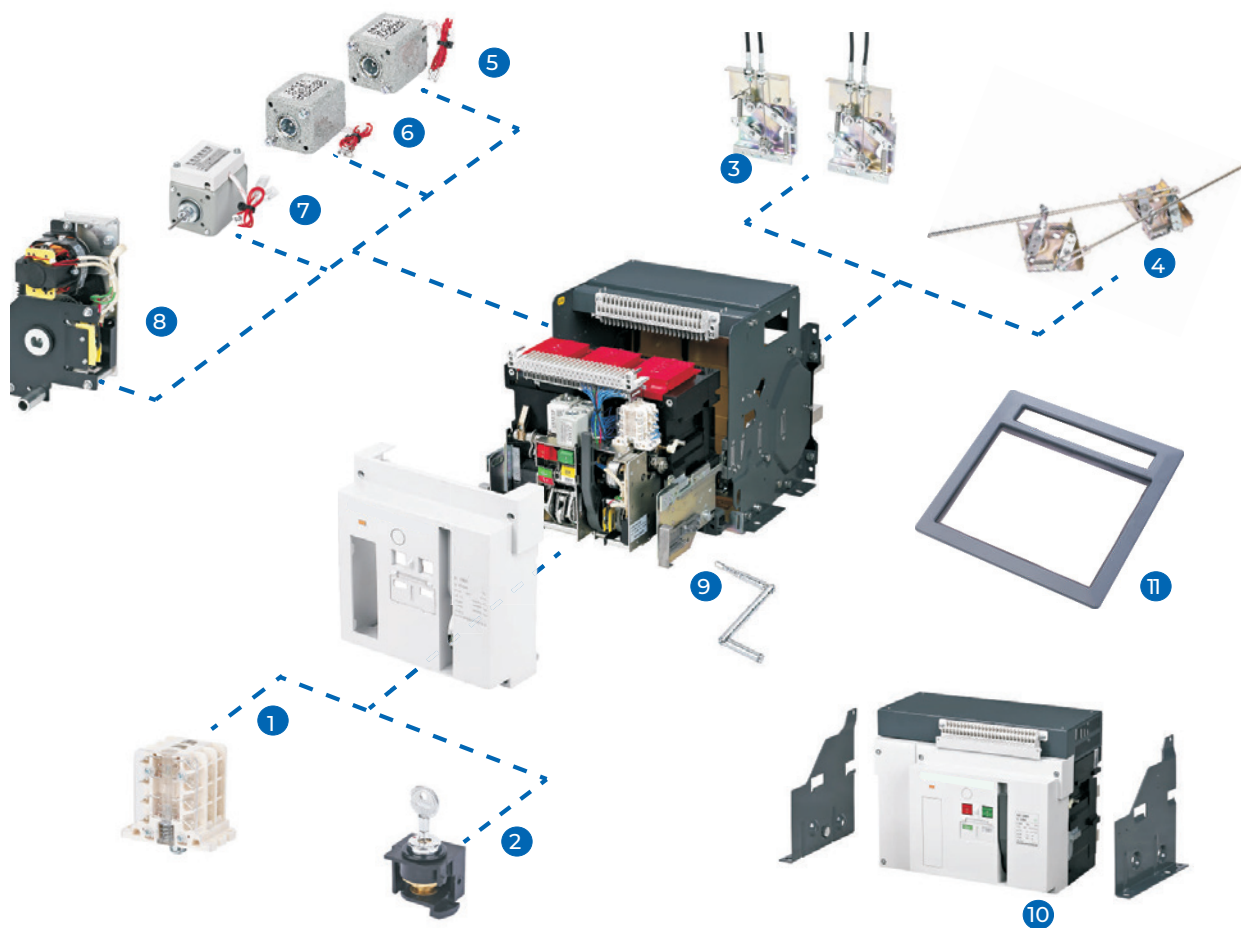
### Снижение параметров напряжения в зависимости от высоты над уровнем моря

До высоты 2000 м над уровнем моря значения параметров выключателей не меняются. С увеличением высоты изменяются свойства среды, в которой работают выключатели: состав воздуха, диэлектрическая проницаемость, охлаждающая способность и давление. Зависимость от высоты в снижении параметров напряжения и номинального тока выключателя. В таблице ниже приведена зависимость этих параметров от высоты эксплуатации выключателя над уровнем моря.

Высота над уровнем моря, м	2000	2500	3000	3500	4000	4500	5000
Выдерживаемое напряжение промышленной частоты U <sub>w</sub> , В	2200	2077	1955	1857	1760	1680	1600
Номинальное напряжение изоляции U <sub>i</sub> , В	1000	900	800	750	700	650	600
Номинальное рабочее напряжение U <sub>e</sub> , В	690	635	580	540	500	450	400
Номинальный рабочий ток I <sub>e</sub> , А	I <sub>e</sub>	0,93 I <sub>e</sub>	0,88 I <sub>e</sub>	0,83 I <sub>e</sub>	0,78 I <sub>e</sub>	0,73 I <sub>e</sub>	Связаться с заводом

**Примечание:** 1. При температуре окружающей среды менее 40°C I<sub>e</sub> = I<sub>n</sub>;  
2. Если температура окружающей среды превышает 40°C, номинальные параметры выключателей необходимо скорректировать в соответствии с таблицей выше.

## Комплектация выключателя-разъединителя НН1



- 1 Вспомогательные и аварийные контакты\*
- 2 Блокировка врезным замком
- 3 Тросовая механическая блокировка
- 4 Механическая блокировка жесткой штангой
- 5 Независимый расцепитель\*
- 6 Электромагнит включения\*
- 7 Расцепитель минимального напряжения
- 8 Моторный привод\*
- 9 Рукоятка вката/выката\*\*
- 10 Монтажные элементы\*\*\*
- П Рамка двери

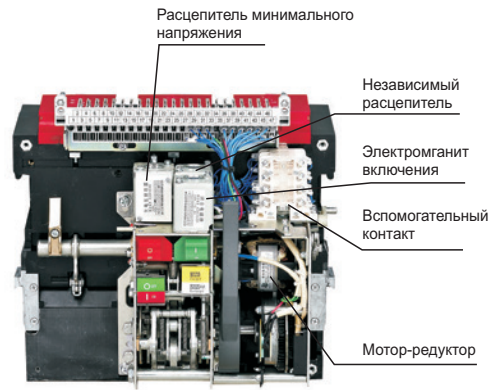
\* Стандартный комплект поставки выключателя с электрическим управлением.

\*\* Стандартный комплект поставки выкатного выключателя.

\*\*\* Стандартный комплект поставки стационарного выключателя.



## Общая конструкция изделия



## Способ установки изделия



**Выкатной выключатель-разъединитель**



**Монтажная панель для стационарного выключателя-разъединителя**

## Аксессуары и дополнительные устройства

### Расцепитель минимального напряжения

Расцепитель минимального напряжения UVT обеспечивает защиту при снижении напряжения силовой цепи. При снижении напряжения он генерирует сигнал на отключение выключателя и тем самым защищает оборудование. Для предотвращения ложного отключения выключателя при кратковременном падении напряжения следует заказать расцепитель минимального напряжения с выдержкой времени.



	С выдержкой по времени	Без выдержки по времени
Расцепитель минимального напряжения мгновенного срабатывания	NH1-1000; NH1-4000	NH1-2000; NH1-3200; NH1-4000
Расцепитель минимального напряжения с задержкой срабатывания	NH1-1000; NH1-4000	NH1-2000; NH1-3200; NH1-4000

	Выдержка времени	Точность
NH1-1000	1 с, 3 с, 5 с, 7 с (не регулируется)	±15%
NH1-2000; NH1-3200; NH1-4000	1 с, 3 с, 5 с (не регулируется)	±1 с
	0,3 с ÷ 7,5 с (регулируется)	±15%

**Примечание:** выключатель-разъединитель не отключается, когда напряжение питания восстанавливается и превышает 85%U<sub>e</sub> (в пределах 1/2 диапазона выдержки времени срабатывания).

Если расцепитель минимального напряжения не подключен к источнику питания, электрическое или механическое включение выключателя невозможно.

Напряжение управления, В	110AC, 230AC, 400AC
Рабочее напряжение, В	(0,35÷0,7) U <sub>e</sub>
Гарантированное напряжение включения, В	(0,85÷1,1) U <sub>e</sub>
Гарантированное напряжение невключения, В	≤0,35 U <sub>e</sub>
Потребляемая мощность, В (I <sub>nm</sub> =1000A/I <sub>nm</sub> =2000A÷4000A)	20/48

**Примечания:**

- Для типоразмера NH1-1000 устройство выдержки времени не применяется, функция выдержки времени не реализуется. При снижении напряжения силовой цепи выключатель мгновенно отключается.
- Для типоразмеров NH1-2000, NH1-3200, NH1-4000 для выдержки времени при снижении напряжения силовой цепи требует внешнее устройство. При снижении напряжения силовой цепи выключатель отключится только после установленной выдержки времени. Устройство выдержки времени может быть установлено только на заводе-изготовителе.

### Независимый расцепитель

Независимый расцепитель предназначен для дистанционного управления выключателями. Время подачи напряжения питания должно быть не более 2 секунд, а частота включений – не более 5 раз/минуту.

- ▶ Независимый расцепитель для любых решений кроме специальных, в которых выключатель-разъединитель должен отключаться только вручную;
- ▶ Отключение выключателя независимым расцепителем может выполняться с расстояния до 10 метров.



Номинальное напряжение цепи управления U <sub>s</sub> , В			230AC	400AC	220DC	110DC	110AC*
Рабочее напряжение, В			(0,7-1,1) U <sub>e</sub>				
Время отключения, мс			≤28				
Потребляемая мощность, ВА/Вт	NH1-1000	Импульсный	56	56	250	250	–
	NH1-2000 NH1-3200 NH1-4000	Постоянный (по умолчанию)	300	300	132	70	300
		Импульсный (опционально)	880	1800	880	850	850

\* Кроме NH1-1000.

**Примечания:**

- Необходимо выбрать тип команды управления независимым расцепителем.
- При импульсном режиме управления длительность подачи импульса не должна превышать 2 с, а частота импульсов – не более 5 раз/мин, иначе автоматический выключатель может быть поврежден.
- Если выключатель не отключается при однократном включении питания в течение 15 секунд, необходимо немедленно отключить питание независимого расцепителя.

## Электромагнит включения

Электромагнит включения используется для дистанционного включения автоматического выключателя. Когда выключатель-разъединитель отключен, и включающая пружина взведена, он может быть включен в любой момент времени.



Номинальное напряжение цепи управления $U_s$ , В		230AC	400AC	220DC	110DC	110AC*	
Рабочее напряжение, В		(0,7-1,1) $U_e$					
Время отключения, мс		≤28					
Потребляемая мощность, ВА/Вт	NH1-1000	Импульсный	56	56	250	250	–
	NH1-2000 NH1-3200 NH1-4000	Постоянный (по умолчанию)	300	300	132	70	300
		Импульсный (опционально)	880	1800	880	850	850

\* Кроме NH1-1000.

### Примечания:

1. Необходимо выбрать тип команды управления электромагнитом включения.
2. Время подачи сигнала не должно превышать 2 с, при импульсом управлении частота импульсов не может превышать 5 раз/мин, иначе оборудование может быть повреждено.
3. Убедитесь, что мотор-редуктор подключен к сети питания для взвода включающей пружины.
4. Если выключатель не включается при однократном включении питания в течение 15 секунд, необходимо немедленно отключить питание электромагнита включения.

## Моторный привод

Моторный привод позволяет взвести включающую пружину после включения выключателя.



Номинальное напряжение, В		230AC	400AC	110DC	220DC
Напряжение срабатывания, В		(0,85-1,1) $U_e$			
Потребляемая мощность, ВА/Вт	NH1-1000	90			
	NH1-2000	85			
	NH1-3200 NH1-4000	110			
		≤5			

**Примечание:** во избежание повреждения мотор-редуктора запрещается включать питание на время более 7 секунд.

## Вспомогательные контакты

Стандартный комплект поставки: СО4 (4НО/НЗ) – 4 переключающихся контакта

Дополнительные опции:

СО6 (6НО/НЗ) – 6 переключающихся контактов

НЗ (ЗНО + ЗНЗ) – 3 замыкающихся и 3 размыкающихся контакта

Н4 (4НО + 4НЗ) – 4 замыкающихся и 4 размыкающихся контакта

Н5 (5НО + 5НЗ) – 5 замыкающихся и 5 размыкающихся контактов



## Параметры вспомогательных контактов

Номинальное напряжение, В	NH1-1000			NH1-2000; NH1-3200; NH1-4000		
	230AC	400AC	220DC	230AC	400AC	220DC
Номинальное напряжение, В	230AC	400AC	220DC	230AC	400AC	220DC
Номинальный рабочий ток, А	6	6	0,5	6	6	6
Номинальная мощность, Вт	300	300	60	300	300	60

## Номинальный рабочий ток вспомогательных контактов

Категория применения		AC-15		DC-13	
Номинальное напряжение, В		230AC	400AC	110DC	220DC
Номинальный рабочий ток, А	NH1-1000	1,3	0,25	0,55	0,27
	NH1-2000 NH1-3200 NH1-4000	1,3	0,75	0,55	0,27

## Рамка двери

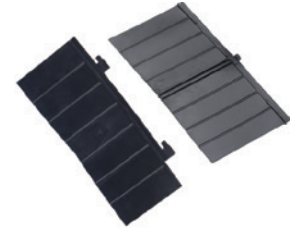
Устанавливается в вырез двери распределительного щита для уплотнения выреза и обеспечения степени защиты IP40.

Применяется для стационарных и выкатных выключателей.



## Межфазные перегородки

Межфазные перегородки представляют собой гибкие изолирующие перегородки, служащие для повышения уровня изоляции мест присоединения в выключателю изолированными или неизолированными сборными шинами.



## Блокировки выкатного выключателя в положении «выкачено» навесным замком

Выключатель, находящийся в положении «выкачено», может быть заблокирован навесным замком. После установки замка рукоятка вката/выката не вставляется в отверстие для вката/выката на корзине, и положение выключателя в шасси не может быть изменено. Навесной замок приобретается пользователем дополнительно.



## Блокировка кнопок замком с ключом

Заблокировать кнопки управления замком с ключом можно только на отключенном выключателе. Выключатель невозможно включить, пока ключ не будет вставлен в замок. Эта блокировка является дополнительной опцией. Могут использоваться несколько замков с одним или двумя ключами.

Для установки замка требуется пробивной инструмент. Для типоразмеров NH1-2000, NM1M-3200 и NH1-4000 нужен инструмент диаметром 26 мм, а для NH1-1000 – 24 мм. Инструмент приобретается пользователем самостоятельно.

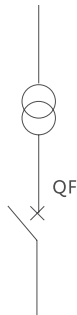


Замок с ключом

**Примечание:** для блокировки выключателя нужно нажать кнопку отключения, повернуть ключ против часовой стрелки, и вынуть его из замка. Выключатель будет заблокирован, а кнопка отключения останется утопленной. После блокировки выключателя его нельзя включить ни вручную, ни электрически.

## Режим работы выключателя-разъединителя с замками и ключами

Принципиальная электрическая схема

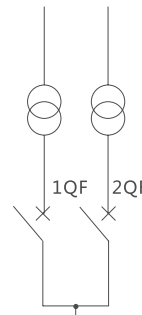


Возможное состояние выключателей

QF
0
1

Один замок и один ключ: выключатель-разъединитель оснащен замком с ключом. При вынутом ключе выключатель заблокирован и не может быть включен.

Принципиальная электрическая схема

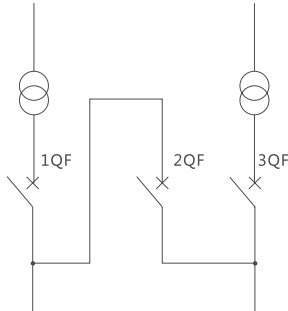


Возможное состояние выключателей

1QF	2QF
0	0
0	1
1	0

2 замка и 1 ключ: два выключателя-разъединителя одинаковыми замками с одним ключом. Одновременно может быть включен только один выключатель.

Принципиальная электрическая схема

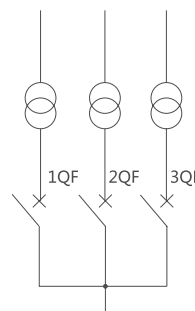


Возможное состояние выключателей

1QF	2QF	3QF
0	0	0
0	0	1
0	1	1
1	0	0
1	1	0
1	0	1

3 замка и 2 ключа: три выключателя-разъединителя одинаковыми замками с двумя ключами. Одновременно могут быть включены любые два выключателя.

Принципиальная электрическая схема



Возможное состояние выключателей

1QF	2QF	3QF
0	0	0
0	0	1
0	1	0
1	0	0

3 замка и 1 ключ: три выключателя-разъединителя одинаковыми замками с одним ключом. Одновременно может быть включен только один выключатель.

## Индикатор положения выкатного выключателя в корзине

Индикатор устанавливается на корзине и указывает положение выкатного выключателя внутри нее. Индикатор указывает на следующие положения: «выкачено», «испытание» и «вквачено».

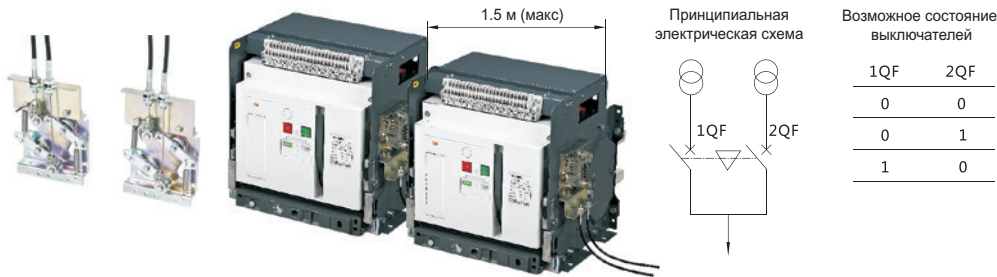
## Блокировка двери щита (только для NH1-2000, NH1-3200 и NH1-4000)

- ▶ В зависимости от состояния стационарного выключателя-разъединителя дверь щита может быть заблокирована: если выключатель-разъединитель отключен, то дверь щита открывается; если выключатель-разъединитель включен, то дверь щита не открывается.
- ▶ В зависимости от положения выкатного выключателя-разъединителя в корзине дверь щита может быть заблокирована: если выключатель-разъединитель находится в положении «выкачено», то дверь щита открывается; если выключатель-разъединитель находится в положении «испытание» или «вквачено», то дверь щита не открывается.

## Тросовая механическая блокировка

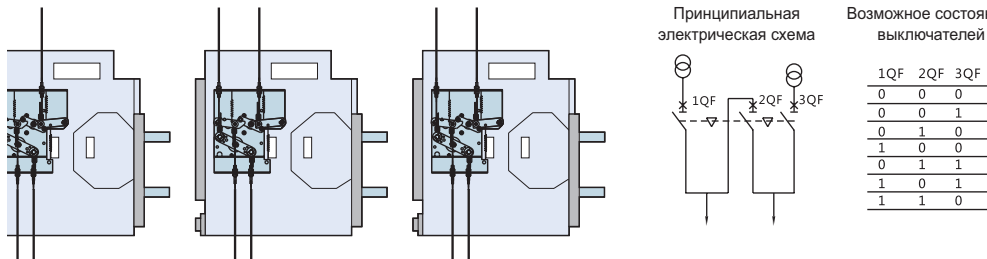
Применяется для взаимоблокировки двух выкатных выключателей, трех- или четырехполюсного исполнения установленных вертикально (друг над другом) или горизонтально.

- Угол между ветвями тросов должен быть более 120°.
- Максимальное расстояние между выключателями должно быть не более 1,5 м.



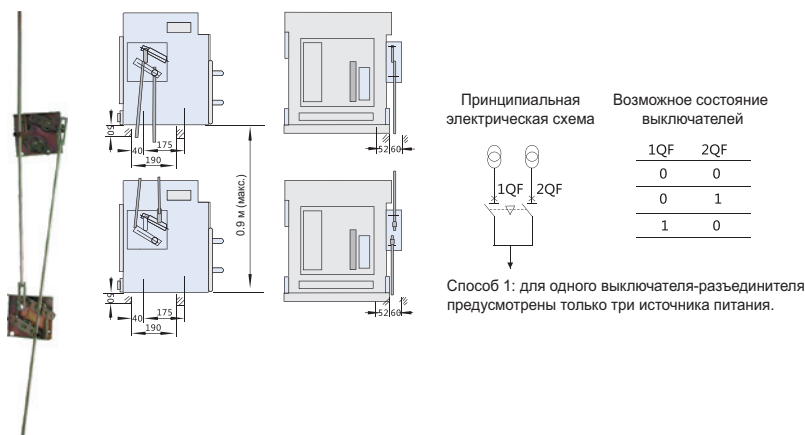
## Тросовая механическая блокировка трех выключателей

Применяется для взаимоблокировки трех выкатных выключателей, трех- или четырехполюсного исполнения, установленных горизонтально.



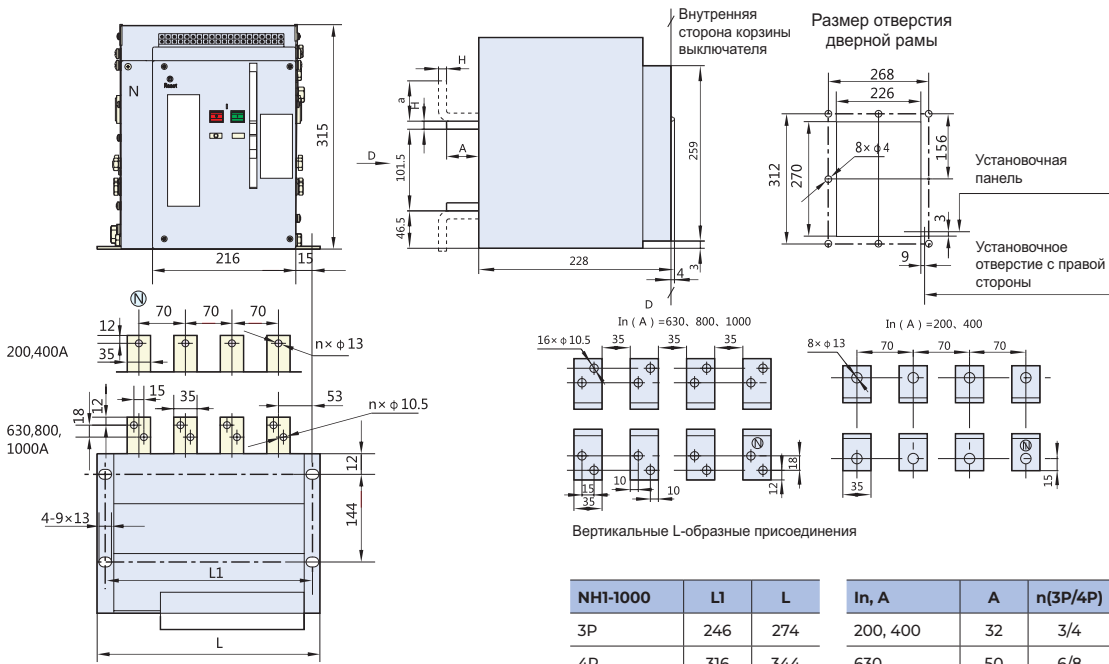
## Механическая блокировка жесткой штангой (только для NH1-2000, NH1-3200 и NH1-4000)

Блокировка предназначена для двух трех- или четырехполюсных выключателей-разъединителей, установленных вертикально друг над другом, и позволяет одновременно включить только один выключатель из двух.

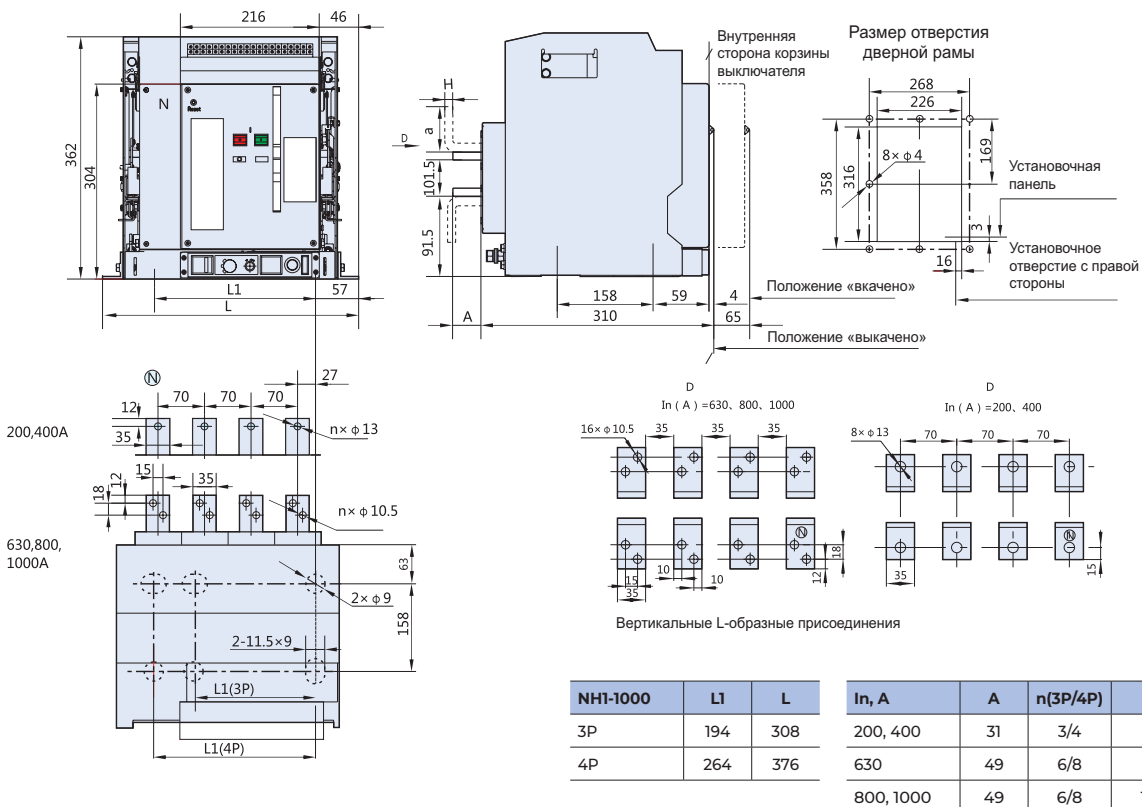


## Габаритно-присоединительные размеры

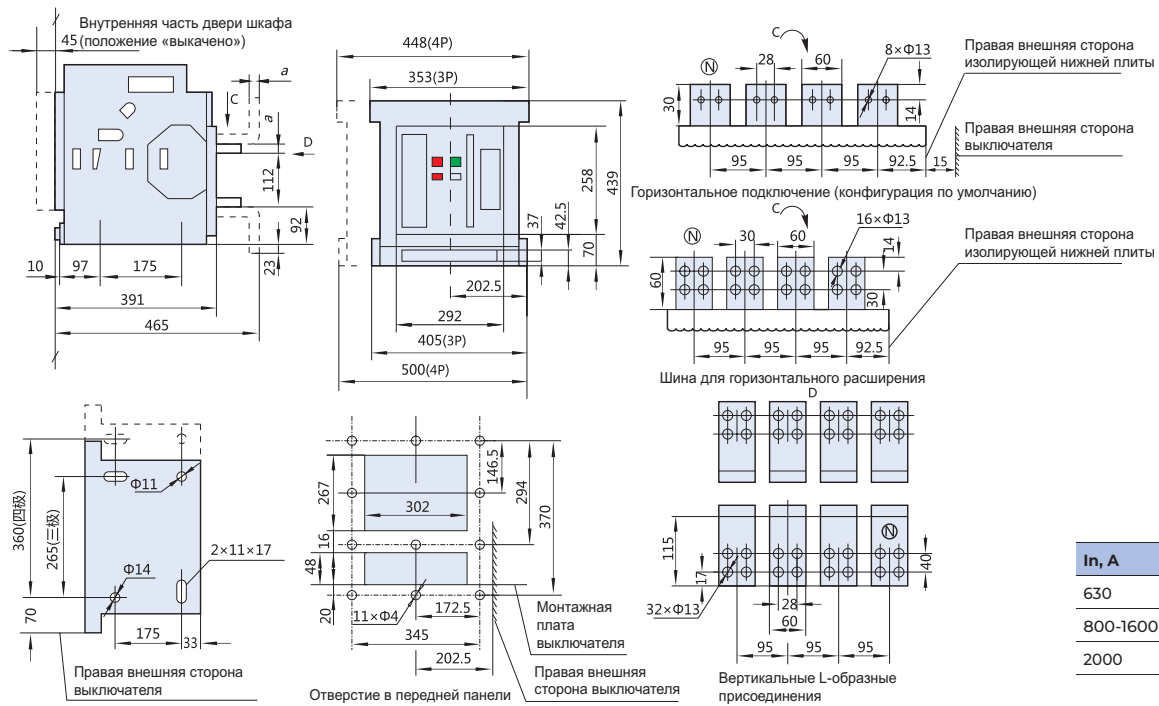
### Выключатель-разъединитель стационарного исполнения NH1-1000



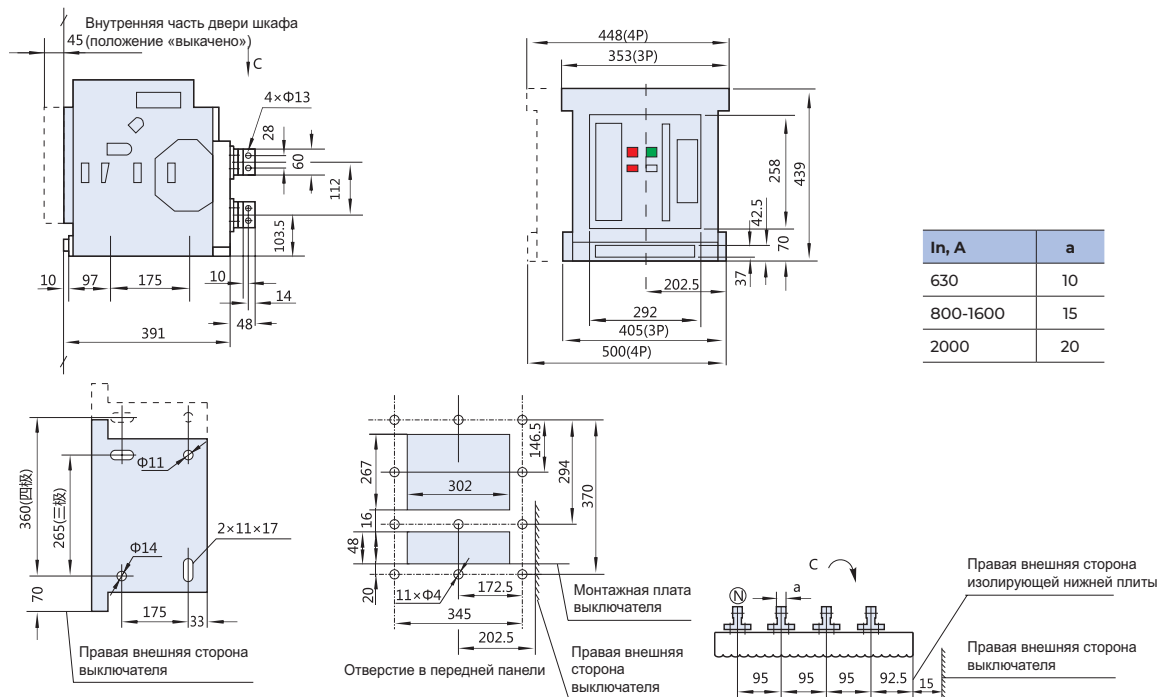
### Выключатель-разъединитель выкатного исполнения NH1-1000



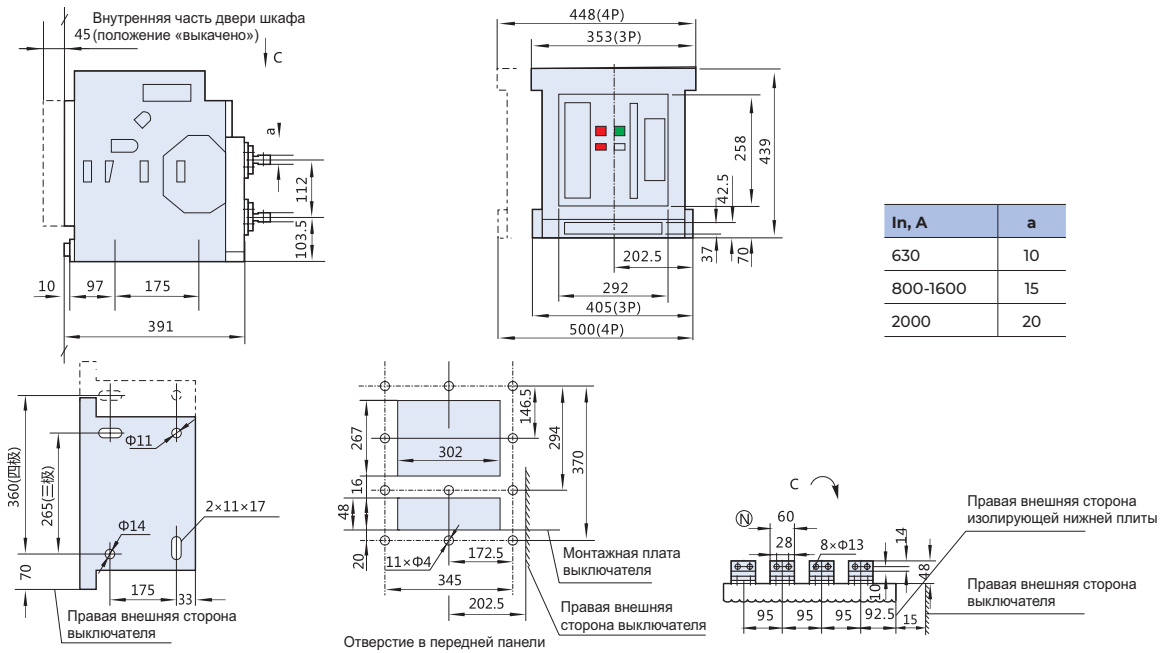
## Выключатель-разъединитель выкатного исполнения NH1-2000



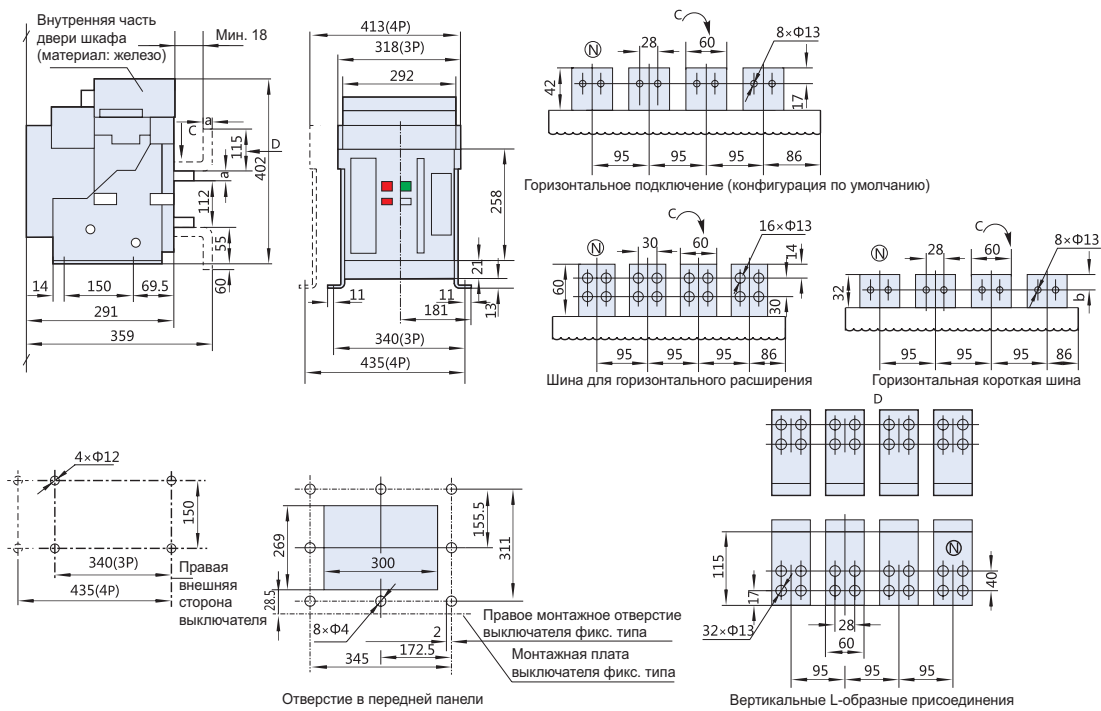
## Выключатель-разъединитель выкатного исполнения, заднее вертикальное присоединение NH1-2000



## Выключатель-разъединитель выкатного исполнения, заднее горизонтальное присоединение NH1-2000

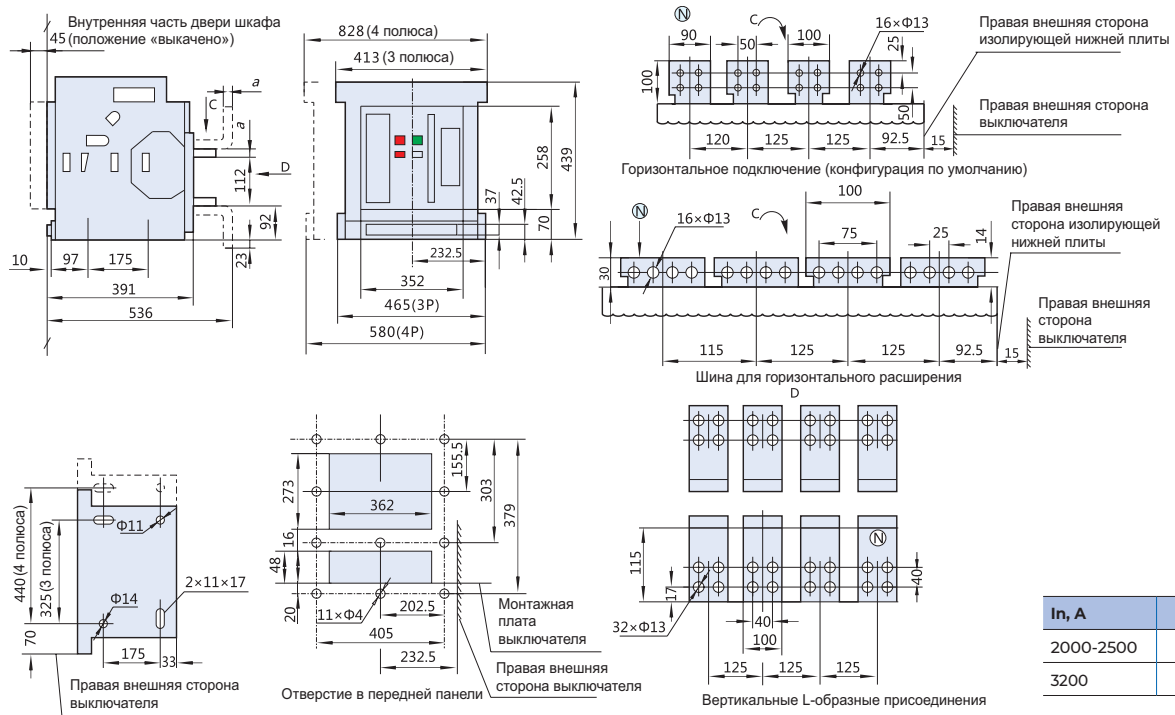


## Выключатель-разъединитель стационарного исполнения NH1-2000

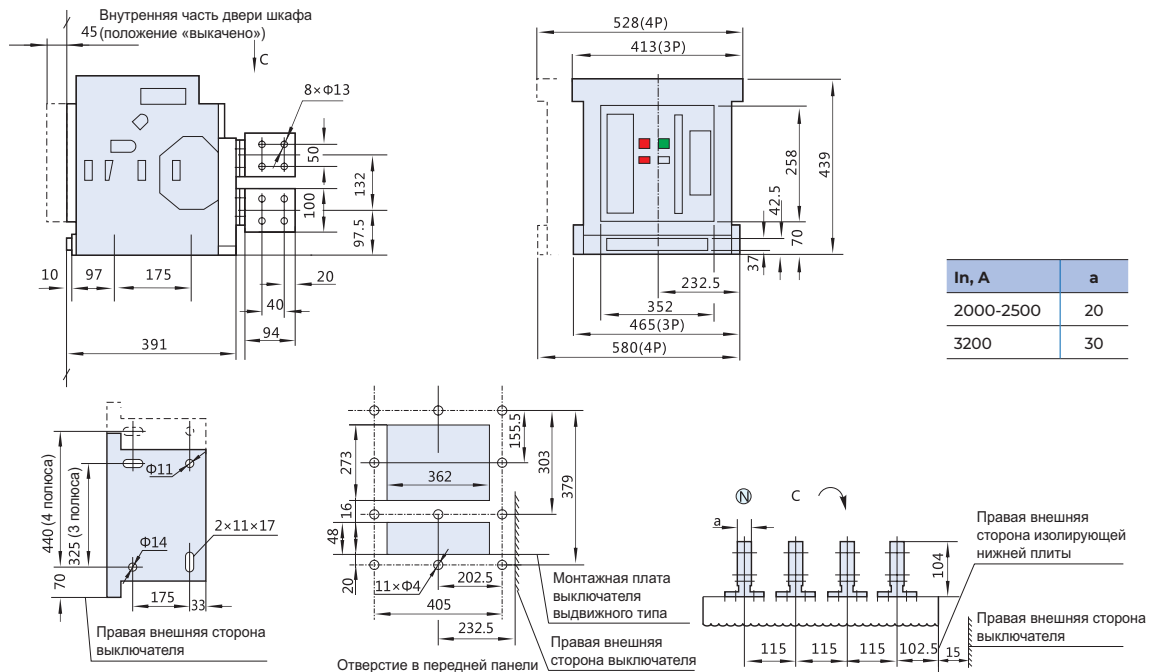




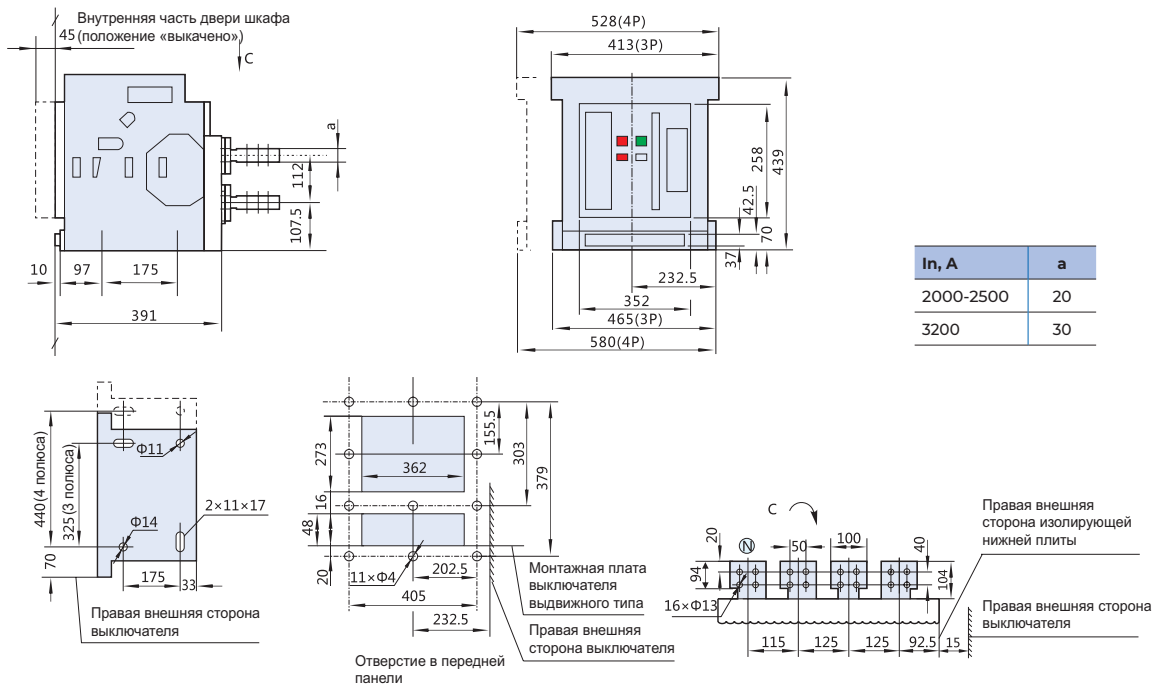
## Выключатель-разъединитель выкатного исполнения NH1-3200



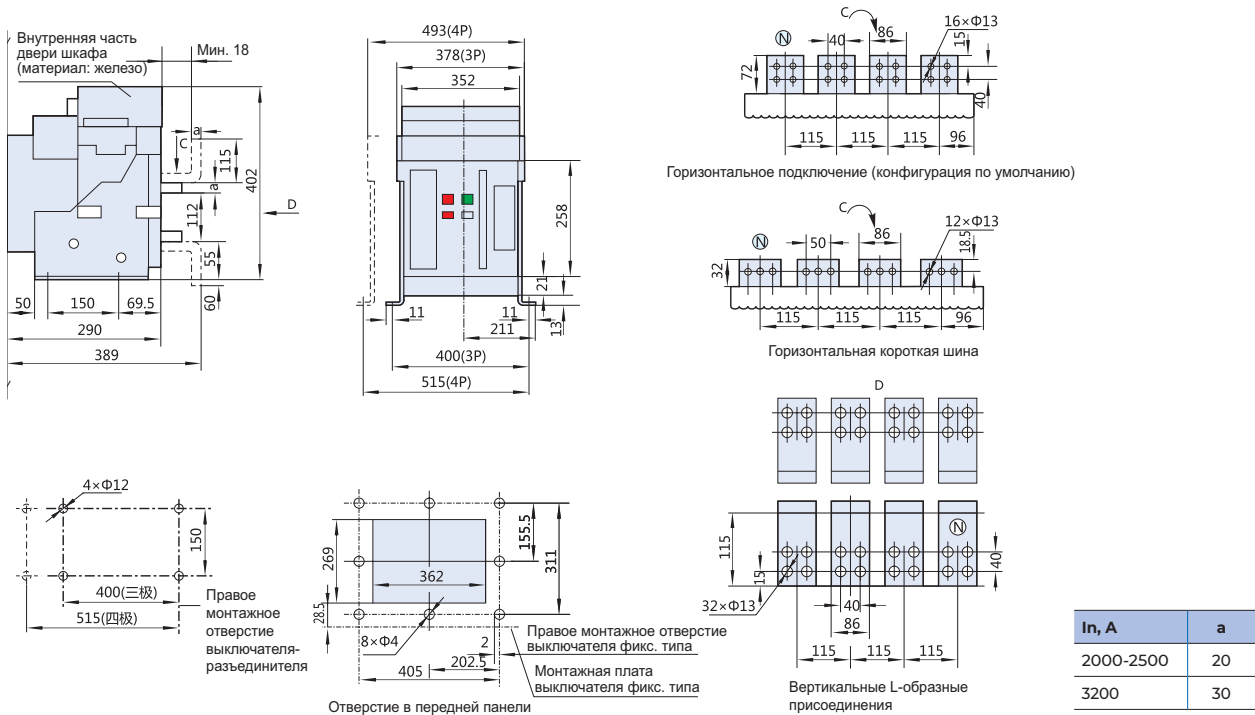
## Выключатель-разъединитель выкатного исполнения, заднее вертикальное присоединение NH1-3200



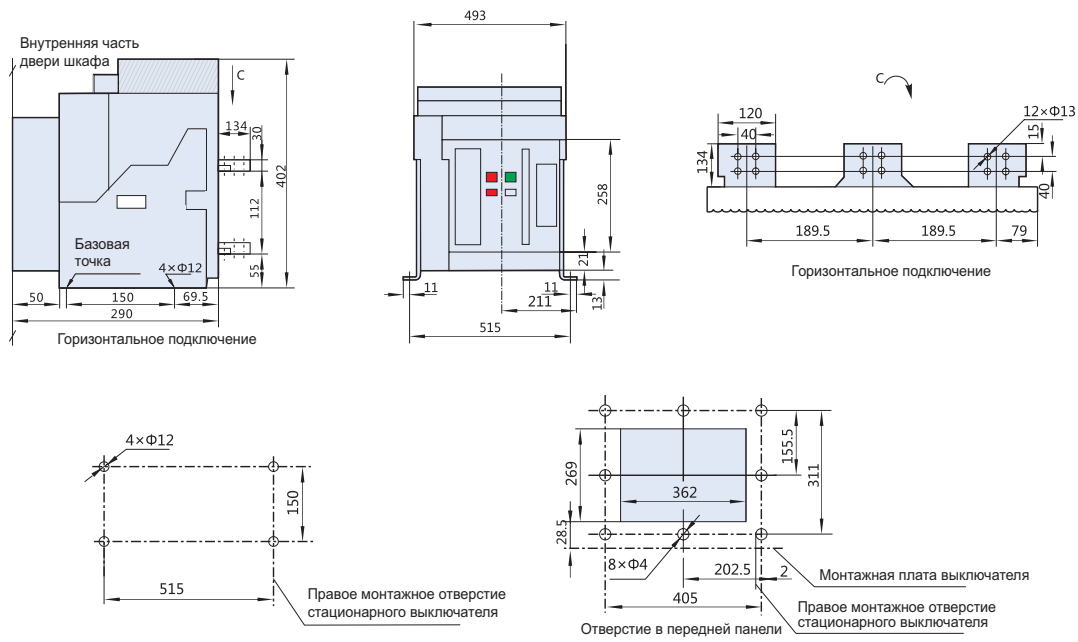
## Выключатель-разъединитель выкатного исполнения, заднее горизонтальное присоединение NH1-3200



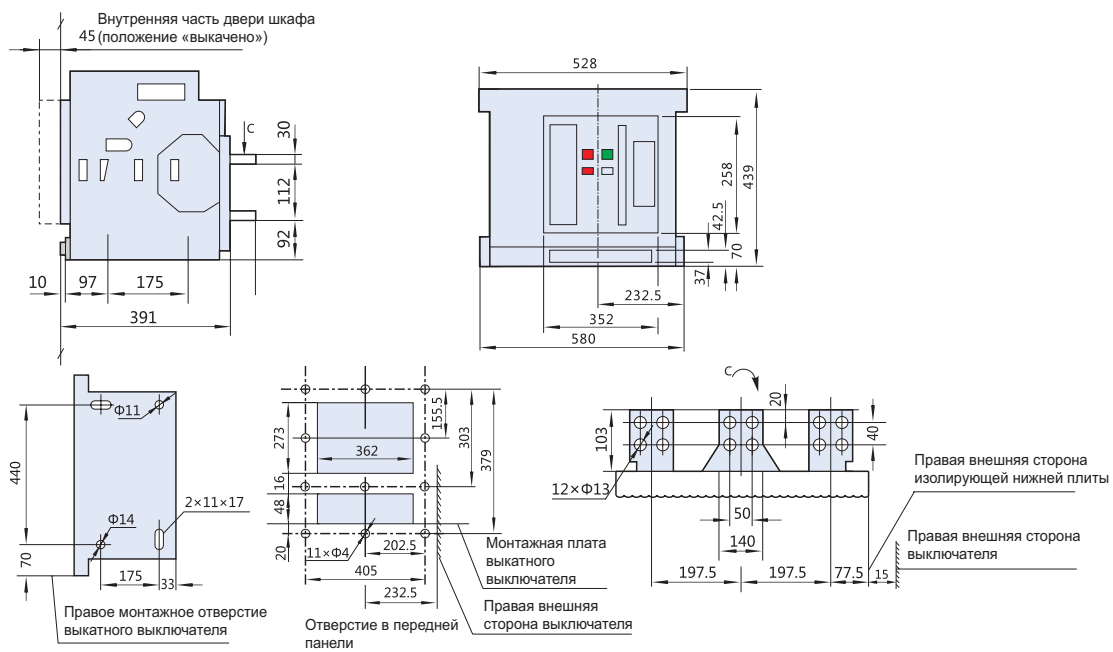
## Выключатель-разъединитель стационарного исполнения NH1-3200



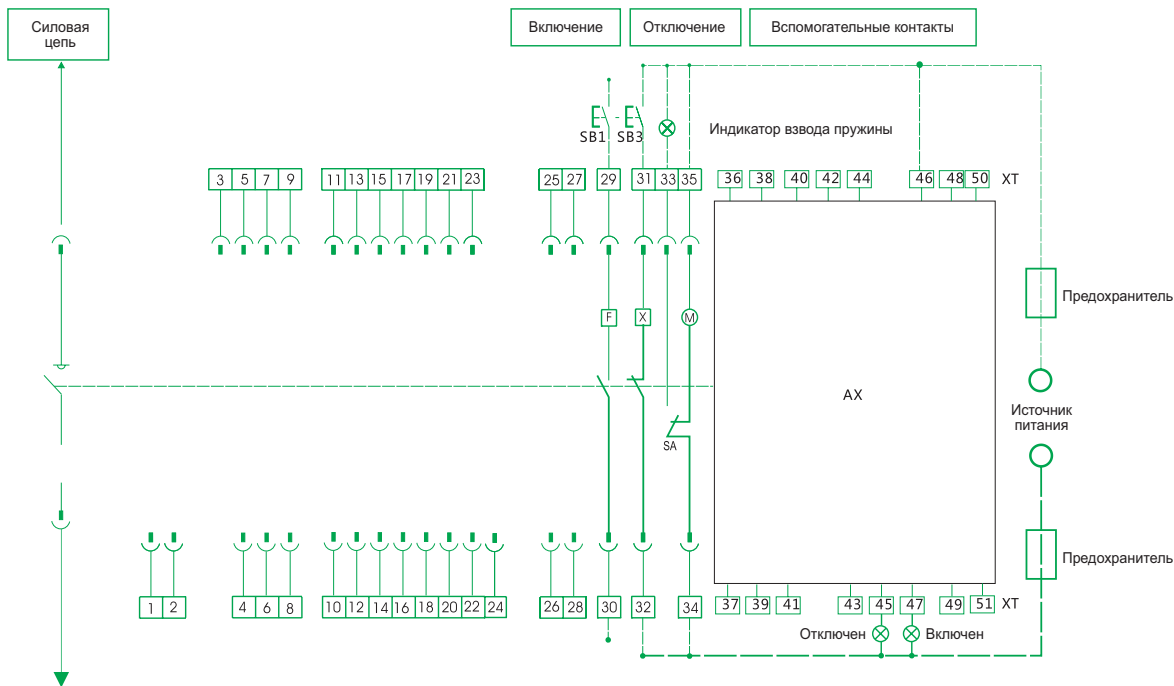
## Выключатель-разъединитель стационарного исполнения NH1-4000 (3P)



## Выключатель-разъединитель выкатного исполнения NH1-4000 (3P)



# Электрическая схема цепей управления



## Блоки вспомогательных контактов, устанавливаемых пользователем

### НН1-2000; НН1-3200; НН1-4000 (3P)

CO4 (4НО/НЗ) – 4 переключающихся контакта (стандартный комплект поставки)

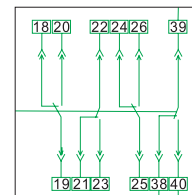
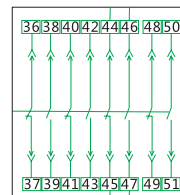
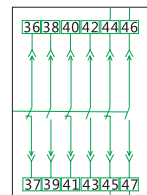
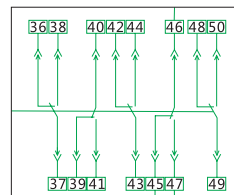
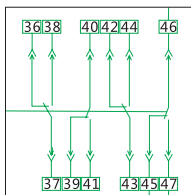
CO5 (5НО/НЗ) – 5 переключающихся контактов (дополнительная опция)

N3 (3НО+3НЗ) – 3 замыкающихся и 3 размыкающихся контакта (дополнительная опция)

N4 (4НО+4НЗ) – 4 замыкающихся и 4 размыкающихся контакта (дополнительная опция)

### НН1-1000

CO4 (4НО/НЗ) – 4 переключающихся контакта (стандартный комплект поставки)



- SB1: кнопка независимого расцепителя
- SB3: кнопка электромагнита включения
- F: независимый расцепитель
- X: электромагнит включения
- M: моторный привод
- XT: клемма
- SA: концевой выключатель

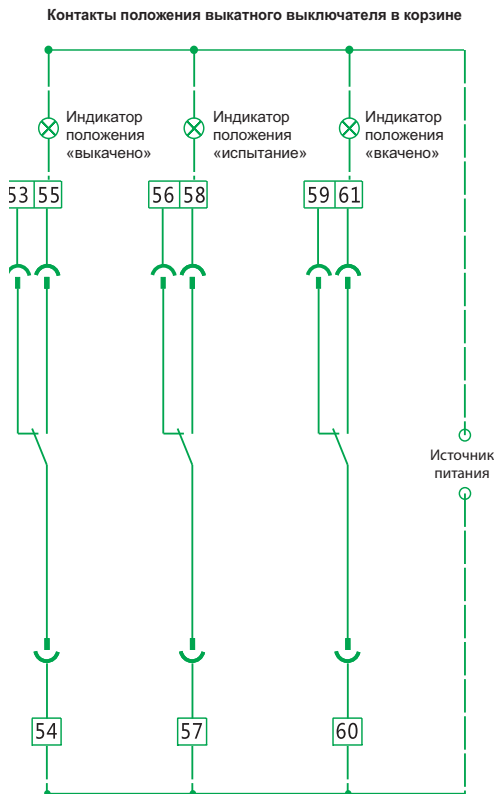
**Примечание:** если значения напряжения питания цепи управления F и X отличаются, F и X можно подключить к разным источникам питания

- 1#-26#: резерв
- 27# и 28# расцепитель минимального напряжения (дополнительно), подключается к силовой цепи
- 29# и 30#: независимый расцепитель
- 31# и 32#: электромагнит включения
- 33# и 34#: указатель взвода пружины
- 34# и 35#: моторный привод
- 36#-51#: вспомогательные контакты

## Описание цепи выходных сигналов

- ▶ Части схемы, выделенные пунктирной линией, подключает заказчик. Для защиты цепи управления в нее необходимо установить предохранители.
- ▶ Клемму 35# подключают к источнику питания (автоматический взвод пружины) напрямую или последовательно с нормально разомкнутой кнопке (ручной взвод пружины).
- ▶ К клемме 33# подключается индикатор взвода пружины.
- ▶ На схеме все цепи обесточены, выключатель отключен, вквачен и взведен, реле в начальном состоянии.

## Схема подключения устройств сигнализации положения



### Примечания для эксплуатации:

1. Указатель положения выключателя в корзине фиксирует положения «выкачено», «тест» и «вквачено».
2. После перемещения выключателя из положения «извлечен» в положение «выкачен» контакт клемм 53-54 должен разомкнуться, а контакт клемм 54-55 должен замкнуться.
3. После перемещения выключателя из положения «выкачен» в положение «тест» контакт клемм 56-57 должен разомкнуться, а контакт клемм 57-58 должен замкнуться. В этом положении выключатель может быть включен и отключен вручную и моторным приводом.
4. При перемещении выключателя из положения «тест» в положение «вквачен» после щелчка корзины выключатель сохранит возможность вкатывания. Для корректного функционирования выключателя необходимо продолжить вращать рукоятку вкатывания корзины ещё на 1,5 оборота, тогда контакт клемм 59-60 должен разомкнуться, а контакт клемм 60-61 должен замкнуться.
5. После перемещения выключателя из положения «вквачен» в положение «тест» контакт клемм 56-57 должен разомкнуться, а контакт клемм 57-58 должен замкнуться. В этом положении выключатель может быть включен и отключен вручную и моторным приводом.
6. После перемещения выключателя из положения «тест» в положение «выкачен» контакт клемм 53-54 должен разомкнуться, а контакт клемм 54-55 должен замкнуться. Выключатель невозможно извлечь из корзины до тех пор, пока рукоятка не будет вытащена из гнезда для вкатывания и убрана в отсек для хранения. После того как выключатель извлечён из корзины, контакт клемм 53-54 должен замкнуться, а контакт клемм 54-55 должен разомкнуться.
7. При изменении положения выключателя в корзине стрелка указателя на корзину должна перемещаться из положения «вквачено», «тест» и «выкачено» до завершения вкатывания/выкатывания выключателя.

### Параметры контактов положения выключателя в корзине

Номинальное напряжение, В	Условный тепловой ток $I_{th}$ , А	Номинальный рабочий ток $I_e$ , А	Номинальная мощность
230AC	5	1,3	300 ВА
400AC	5	0,75	300 ВА
220DC	5	0,25	60 Вт
110DC	5	0,55	60 Вт

## Артикулы для заказа выключателей и комплектующих серии NH1

### Воздушные выключатели-разъединители, стационарные\*

Ном. ток In, А	Количество полюсов, род тока и напряжение цепи управления	
	3P	
	Исполнение с ручным управлением	Исполнение с электрическим управлением, Us=AC230В
<b>NH1-2000</b>		
1000 А	101940	102075
1250 А	101912	-
1600 А	102003	102077
2000 А	101929	-
<b>NH1-3200</b>		
2500 А	101911	102083
3200 А	101932	-
<b>NH1-4000</b>		
4000 А	101910	101332

**\* Примечание.**

Стандартный комплект поставки выключателя с ручным управлением: выключатель, вспомогательные контакты, боковые монтажные элементы, рамка двери, руководство по эксплуатации.

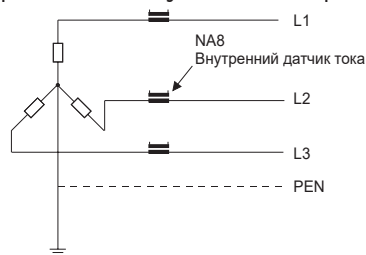
Стандартный комплект поставки выключателя с электрическим управлением: выключатель, вспомогательные контакты, моторный привод, катушка включения, независимый расцепитель, рамка двери, руководство по эксплуатации.

# Техническое приложение

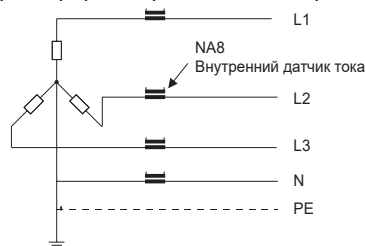
## Пояснения по защите от замыкания на землю

### Защита от однофазных замыканий на землю

Трехполюсный автоматический выключатель обеспечивает защиту от замыкания на землю путем определения векторной суммы токов трех фаз, измеряемых тремя встроенными трансформаторами тока, и сравнения ее с уставкой настроенной на электронном расцепителе.



Четырехполюсный автоматический выключатель обеспечивает защиту от замыкания на землю путем определения векторной суммы токов трех фаз и нейтрали, измеряемых четырьмя встроенными трансформаторами тока, и сравнения ее с уставкой настроенной на электронном расцепителе.



Система 3P+N обеспечивает защиту от замыкания на землю путем определения векторной суммы токов трех фаз, измеряемых тремя встроенными трансформаторами тока, и внешнего трансформатора тока нейтрали.

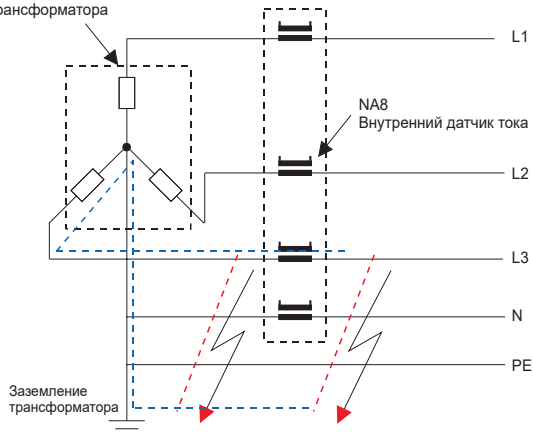


#### Примечания:

1. Внешний трансформатор тока нейтрали – это специальный датчик заводского изготовления, устанавливаемый на расстоянии не более 2 м от выключателя.
2. С трехполюсным выключателем защита от замыкания на землю может быть реализована только для симметричной нагрузки; для несимметричной нагрузки эта функция должна быть отключена или значение уставки тока срабатывания установлено выше допустимого несимметричного тока; в противном случае возможно ложное срабатывание автоматического выключателя.
3. При применении исполнения 3P+N максимальное расстояние между трансформатором и автоматическим выключателем не должно превышать 5 м; если длина кабелей вторичной цепи трансформатора тока превышает 2 м, это следует особо указать при оформлении заказа.

На схеме ниже показана неисправность на стороне нагрузки автоматического выключателя: замыкание на землю потенциала одной фазы. Если сумма токов трех фаз и нейтрали, обнаруженная 4 датчиками тока, превышает уставку срабатывания, электронный расцепитель активирует функцию защиты от замыкания на землю на стороне нагрузки.

Сторона низкого напряжения трансформатора

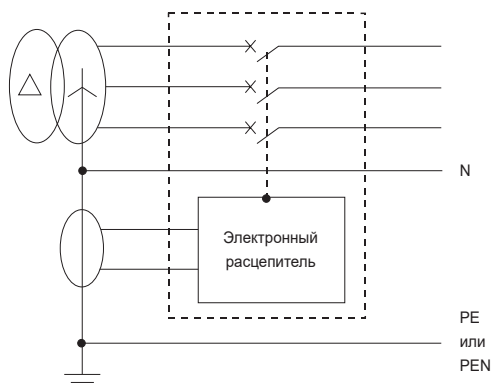




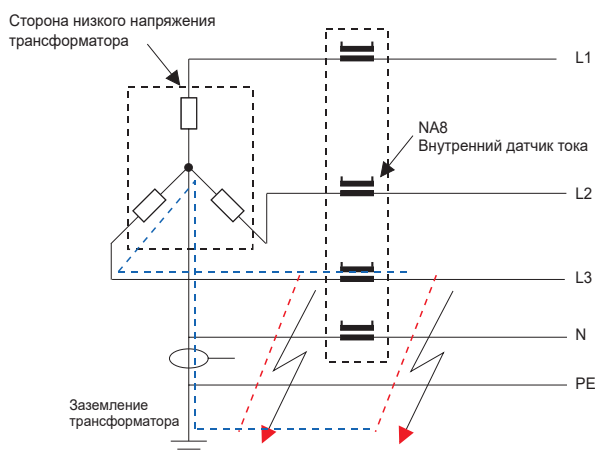
## Защита от замыкания на землю по принципу возврат тока по заземлителю

Проводник защитного заземления подключается к общей точке обмоток низкого напряжения силового трансформатора.

При этом способе защиты от замыкания на землю должен применяться специальный внешний трансформатор тока, устанавливаемый на проводник PE защитного заземления силового трансформатора и контролирующий ток в этом проводнике.



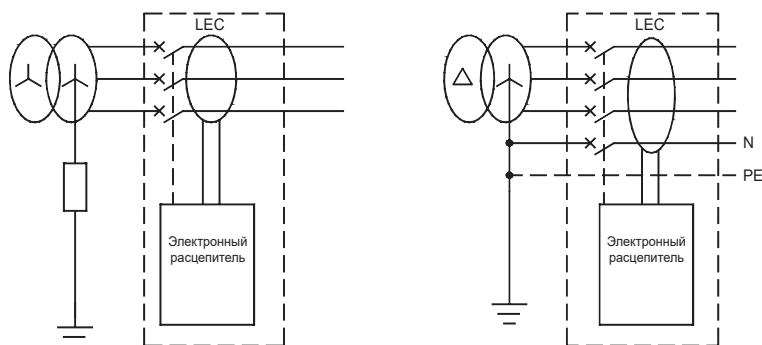
В этом случае внешний трансформатор тока позволяет обнаружить возникновение замыкания на землю как на стороне источника питания автоматического выключателя, так и на стороне нагрузки.



## Дифференциальная защита\*

Применяется в местах с повышенными требованиями по защите от неярких прикосновений. Для реализации дифференциальной защиты автоматический выключатель должен применяться с электронным расцепителем типа H, а также дополнительно на нижних выводах выключателя нужно установить внешний трансформатор тока дифференциальной защиты (LEC).

Ток утечки $I_{\Delta n}$ , А	0,5; 1; 2; 3; 5; 7; 10; 20; 30
Время срабатывания $\Delta t$ , с	0,06; 0,17; 0,25; 0,33; 0,42; 0,58; 0,75; 0,83



Для реализации функции дифференциальной защиты автоматический выключатель серии NA8 должен соответствовать следующим требованиям:

1. Выключатель должен быть оснащен электронным расцепителем типа H.
2. В электронный расцепитель должна быть добавлена функция защиты от токов утечки.
3. Должен быть установлен дополнительный трансформатор тока (LEC).
4. Выводы автоматического выключателя должны быть вертикальными.
5. Дифференциальная защита реализуется для выключателей с номинальным током  $I_n \leq 3200\text{A}$ .

\* **Примечание.** Функция дифференциальной защиты не совместима с защитой от замыканий на землю. Одновременно может быть установлена рамка дифференциальной защиты, или датчик защиты нейтрали, или датчик для защиты по принципу возврат тока по заземлителю.





## Россия

ООО «Чинт Электрик»  
Москва, Автозаводская, 23А, к2  
Бизнес-центр «Парк Легенд»  
Тел.: +7 (800) 222-61-41  
Тел.: +7 (495) 540-61-41  
E-mail: [info@chint.ru](mailto:info@chint.ru)  
[www.chint.ru](http://www.chint.ru)  
[t.me/chintrussia](https://t.me/chintrussia)  
[vk.com/chintrussia](https://vk.com/chintrussia)



[chint.ru](http://chint.ru)



[chintrussia](https://t.me/chintrussia)

---

© Все права защищены компанией CHINT

Информация и характеристики, указанные в этом документе, могут быть изменены производителем без предварительного уведомления пользователей. Актуальная информация по оборудованию представлена на сайте [www.chint.ru](http://www.chint.ru).